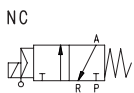
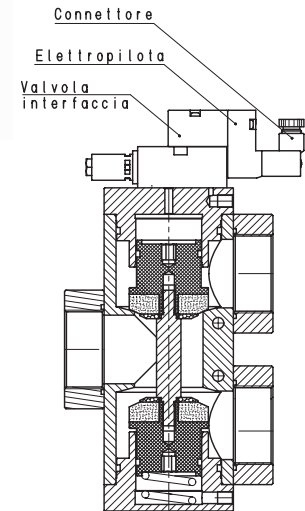
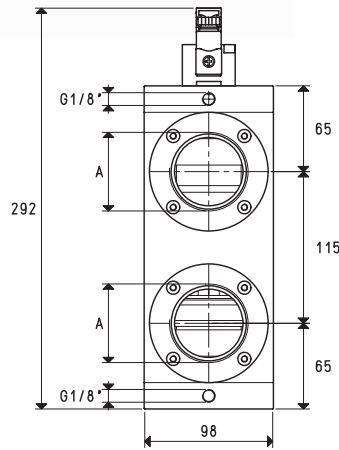
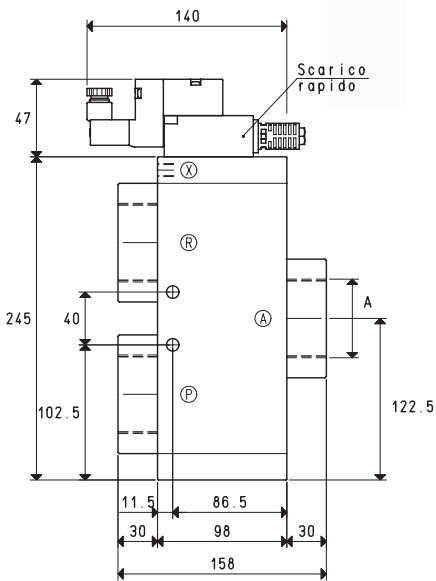
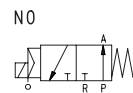


ELETTOVALVOLE PER VUOTO A 3 VIE, SERVOPILOTATE, CON BOBINA ELETTRICA A BASSO ASSORBIMENTO

Sono le elettrovalvole per vuoto a tre vie, servopilotate per portate anche superiori ai 200 mc/h: normalmente impiegate per l'intercettazione del vuoto su alimentatori e pallettizzatori a ventose, termoformatrici a depressione, confezionatrici sottovuoto, robot, mettifogli, aprisacchi e in tutti quei casi in cui sia necessario un rapido scambio tra l'aspirazione della pompa per vuoto e l'immissione dell'aria nel circuito, per un veloce ripristino della pressione atmosferica.



X=Alimentazione aria compressa
P=Pompa
A=Utilizzo
R=Scarico



X=Alimentazione aria compressa
P=Scarico
A=Utilizzo
R=Pompa

Art.	A Ø	Portata max Nmc/h	Grado di vuoto mbar ass		Tempi di reazione msec		Ø orifizio	Sezione di passaggio mm ²	Pressione al servocomando bar	Peso Kg
			min	max	ecc.	disecc.				
07 08 13	G2"	300	1000	0.5	110	70	52	2123	4 ÷ 8	5.87

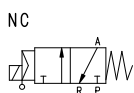
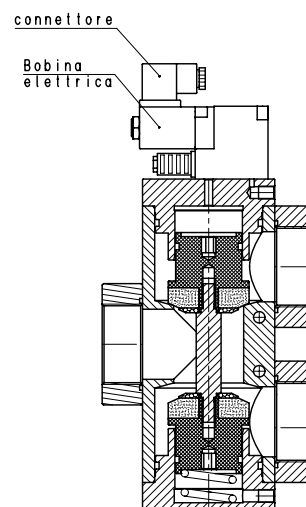
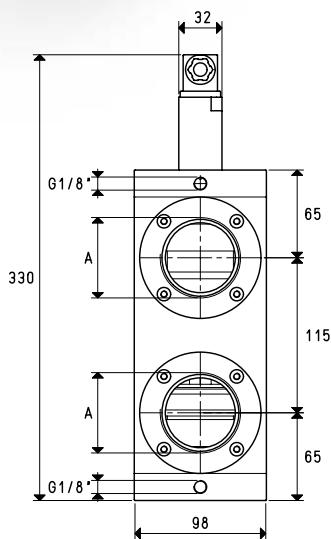
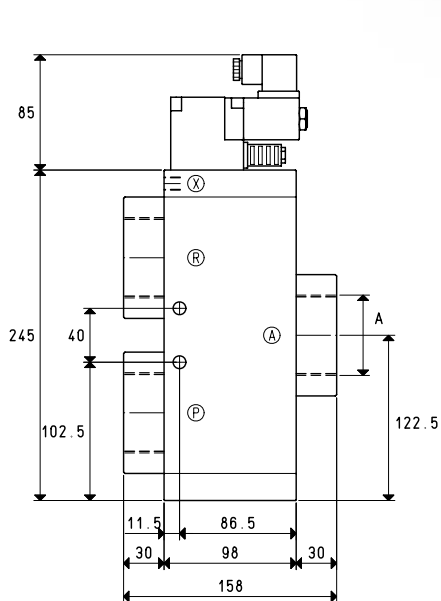
N.B. In fase di ordinazione specificare il voltaggio della bobina elettrica. (Esempio: 07 08 13 V24-CC)

Il connettore non è parte integrante dell'elettrovalvola e, pertanto, deve essere ordinato separatamente (Vedi accessori per elettrovalvole).

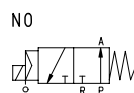
Rapporti di trasformazione: inch = $\frac{mm}{25.4}$; pounds = $\frac{g}{453.6} = \frac{Kg}{0.4536}$

Adattatori per filettature GAS - NPT disponibili a pag. 1.117

ELETTROVALVOLE PER VUOTO A 3 VIE, SERVOPILOTATE



NC
X=Alimentazione aria compressa
P=Pompa
A=Utilizzo
R=Scarico



NO
X=Alimentazione aria compressa
P=Scarico
A=Utilizzo
R=Pompa

Art.	A Ø	Portata max Nmc/h	Grado di vuoto mbar ass		Tempi di reazione msec		Ø orificio	Sezione di passaggio mm ²	Pressione al servocomando * bar	Peso Kg
			min	max	ecc.	disecc.				
07 08 11	G2"	300	1000	0.5	60	38	52	2123	6 ÷ 8	5.87

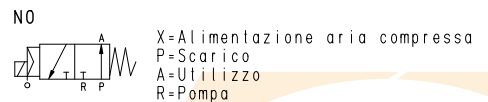
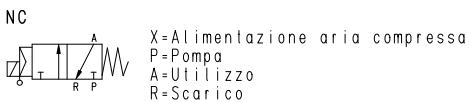
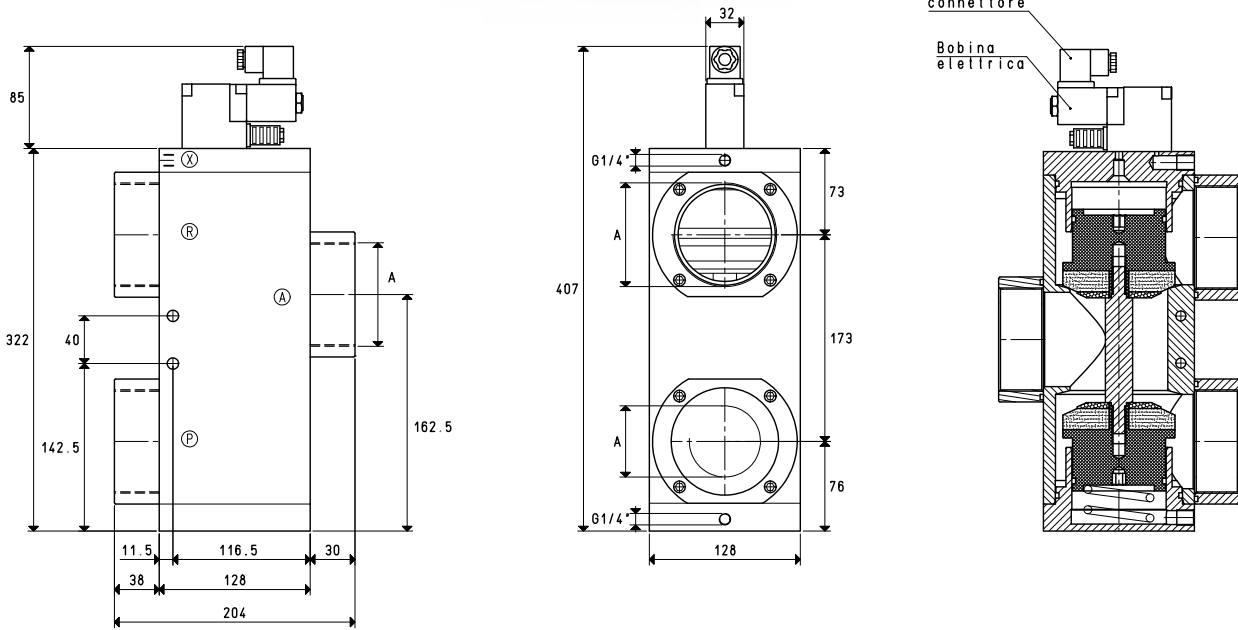
N.B. In fase di ordinazione specificare il voltaggio della bobina elettrica. (Esempio: 07 08 13 V24-CC)

La bobina e il connettore non sono parti integranti dell'elettrovalvola e, pertanto, devono essere ordinati separatamente (Vedi accessori per elettrovalvole).

Rapporti di trasformazione: inch = $\frac{\text{mm}}{25.4}$; pounds = $\frac{\text{g}}{453.6} = \frac{\text{Kg}}{0.4536}$

Adattatori per filettature GAS - NPT disponibili a pag. 1.117

ELETTROVALVOLE PER VUOTO A 3 VIE, SERVOPILOTATE

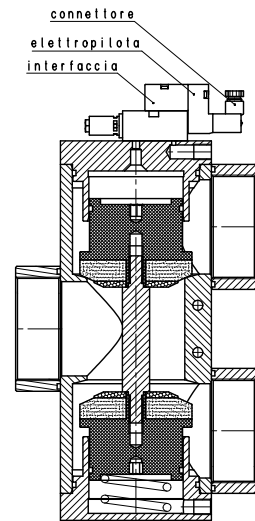
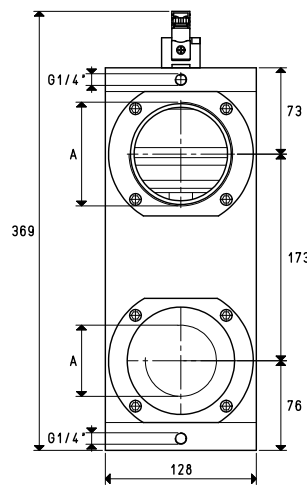
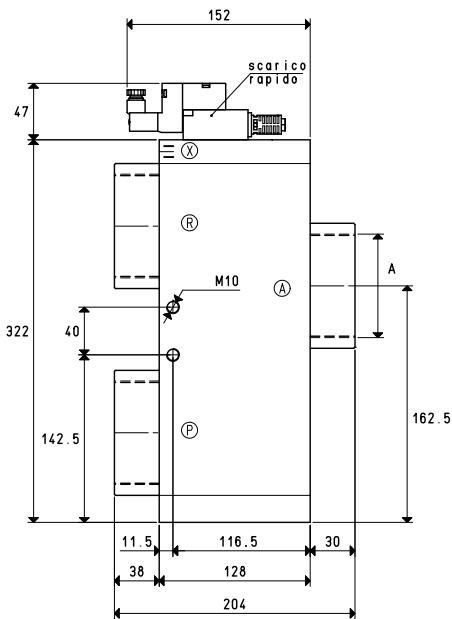


Art.	A	Portata max Nmc/h	Grado di vuoto mbar ass		Tempi di reazione msec		Ø orificio	Sezione di passaggio mm ²	Pressione al servocomando * bar	Peso Kg
			min	max	ecc.	disecc.				
07 09 11	G3"	600	1000	0.5	132	84	80	5024	4 ÷ 8	11.8

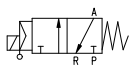
N.B. La bobina e il connettore non sono parti integranti dell'elettrovalvola e, pertanto, devono essere ordinati separatamente (Vedi accessori per elettrovalvole).

Rapporti di trasformazione: $\text{inch} = \frac{\text{mm}}{25.4}$; $\text{pounds} = \frac{\text{g}}{453.6} = \frac{\text{Kg}}{0.4536}$

ELETTOVALVOLE PER VUOTO A 3 VIE, SERVOPILOTATE, CON BOBINA ELETTRICA A BASSO ASSORBIMENTO

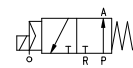


NC



X=Alimentazione aria compressa
P=Pompa
A=Utilizzo
R=Scarico

NO



X=Alimentazione aria compressa
P=Scarico
A=Utilizzo
R=Pompa

Art.	A Ø	Portata max Nmc/h	Grado di vuoto mbar ass		Tempi di reazione msec		Ø orificio	Sezione di passaggio mm ²	Pressione al servocomando * bar	Peso Kg
			min	max	ecc.	disecc.				
07 09 13	G3"	600	1000	0.5	132	84	80	5024	4 ÷ 8	11.8

N.B. In fase di ordinazione specificare il voltaggio della bobina elettrica. (Esempio: 07 08 13 V24-CC)

La bobina e il connettore non sono parti integranti dell'elettrovalvola e, pertanto, devono essere ordinati separatamente (Vedi accessori per elettrovalvole).

Rapporti di trasformazione: $\text{inch} = \frac{\text{mm}}{25.4}$; $\text{pounds} = \frac{\text{g}}{453.6} = \frac{\text{Kg}}{0.4536}$