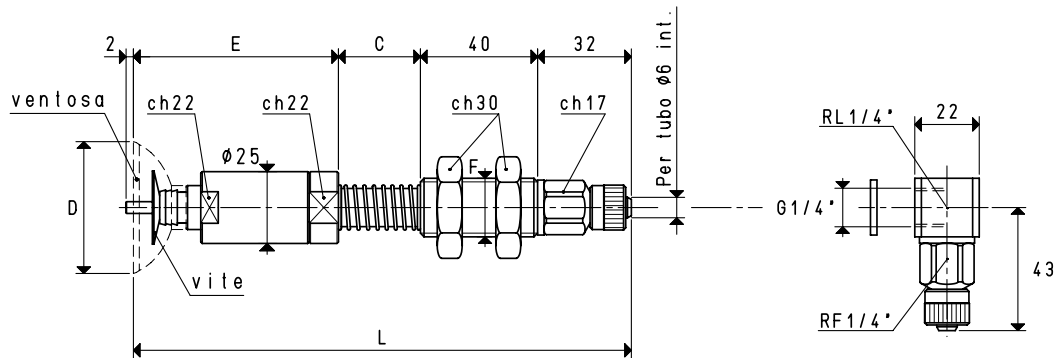
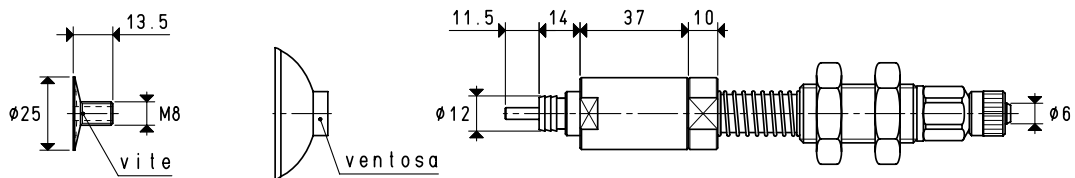


PORTAVENTOSE SEMPLICI CON TASTATORE

Offrono le stesse prestazioni tecniche dei portaventose semplici; li caratterizza un tastatore, solidale ad un otturatore conico, che ha la funzione di aprire l'aspirazione e quindi di creare il vuoto, solamente quando la ventosa va a contatto con il carico da sollevare.

Le corse effettive di molleggio sono:

- Per la quota C= 28 mm 16 mm
- Per la quota C= 65 mm 49 mm
- Per la quota C= 95 mm 74 mm



VERSIONE 03 45 10

VERSIONE 03 45 10 L

PORTAVENTOSE CON RACCORDO RAPIDO DIRITTO PER TUBO IN PLASTICA Ø 6 X 8

Art.	Forza Kg	*C	D Ø	E	F Ø	L	Per ventosa art.	Vite inclusa art.	C = 65 mm C = 95 mm		
									Peso g	Peso g	Peso g
03 45 10	3.98	28	45	70	M20	170	01 45 10	00 20 13	344.7	381.7	415.7

N.B. Le ventose non sono parti integranti dei portaventose e, pertanto, devono essere ordinate separatamente.

Per ordinare i portaventose con i raccordi a L, aggiungere al codice la lettera L.

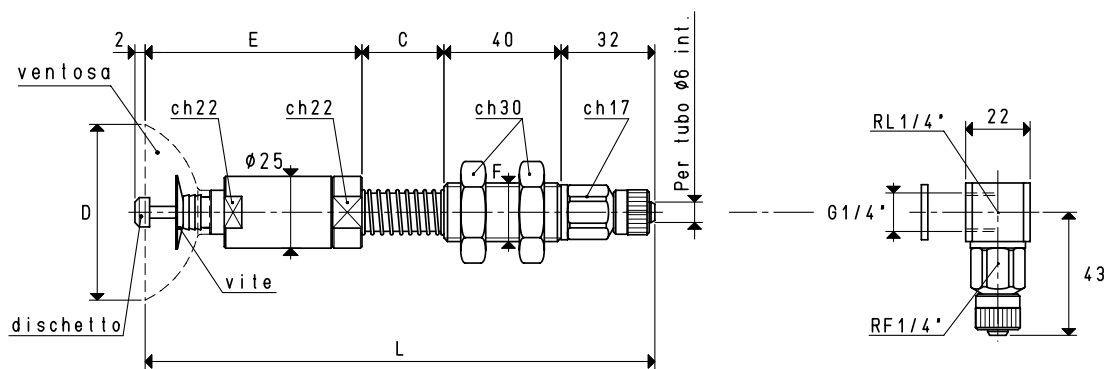
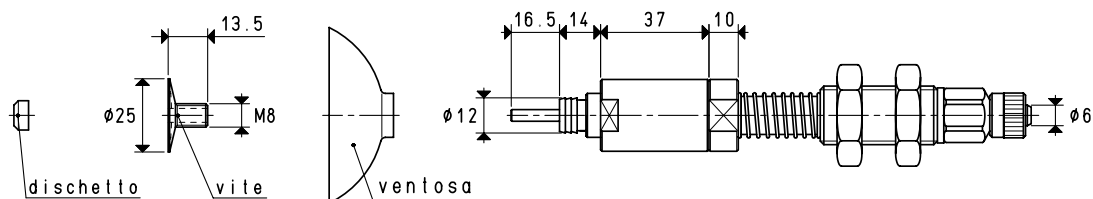
* Disponibili anche con quota C di mm 65 e mm 95

Rapporti di trasformazione: $\text{inch} = \frac{\text{mm}}{25.4}$; $\text{pounds} = \frac{\text{g}}{453.6} = \frac{\text{Kg}}{0.4536}$

PORTAVENTOSE SEMPLICI CON TASTATORE

Le corse effettive di molleggio sono:

- Per la quota C= 28 mm 16 mm
- Per la quota C= 65 mm 49 mm
- Per la quota C= 95 mm 74 mm



VERSIONE 03 60 10

VERSIONE 03 60 10 L

Sono disponibili i disegni 3D sul sito www.vuototecnica.net

PORTAVENTOSE CON RACCORDO RAPIDO DIRITTO PER TUBO IN PLASTICA Ø 6 X 8

Art.	Forza Kg	*C	D Ø	E	F	L	Per ventosa art.	Vite inclusa art.	Dischetto incluso art.	C = 65 mm C = 95 mm		
										Peso g	Peso g	Peso g
03 60 10	7.06	28	60	74	M20	172	01 60 10	00 20 13	00 03 22	361.9	399.9	432.9

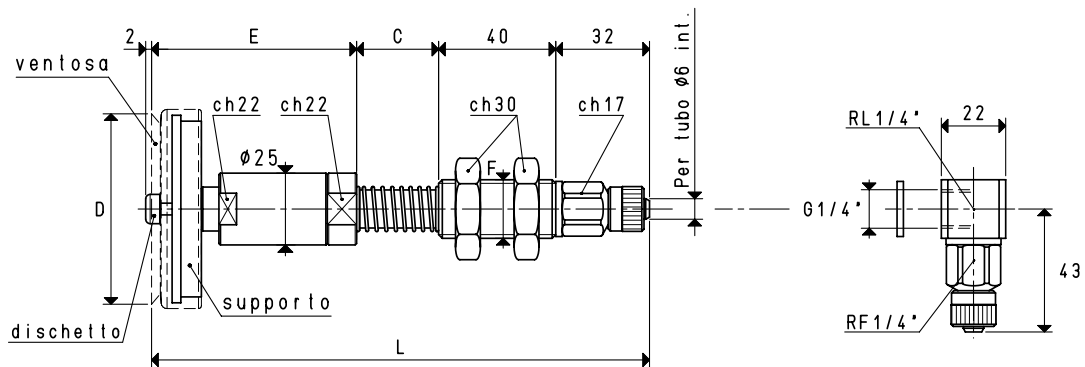
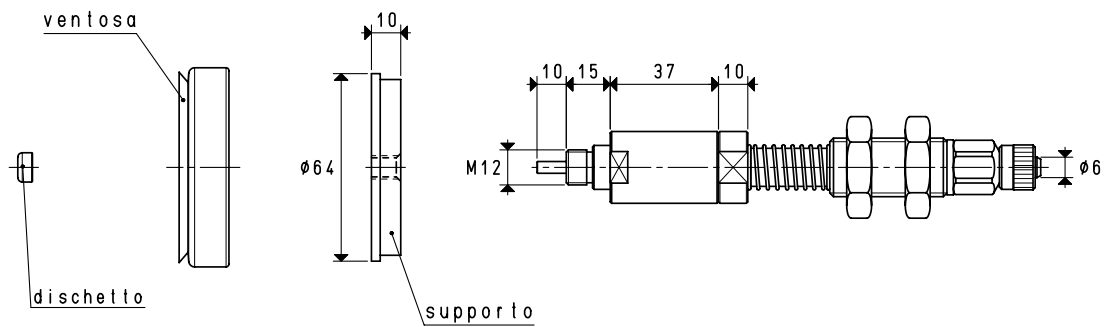
N.B. Le ventose non sono parti integranti dei portaventose e, pertanto, devono essere ordinate separatamente.

Per ordinare i portaventose con i raccordi a L, aggiungere al codice la lettera L.

* Disponibili anche con quota C di mm 65 e mm 95

PORTAVENTOSE SEMPLICI CON TASTATORE

- Le corse effettive di molleggio sono:
- Per la quota C= 28 mm 16 mm
 - Per la quota C= 65 mm 49 mm
 - Per la quota C= 95 mm 74 mm



VERSIONE 03 65 15

VERSIONE 03 65 15 L

PORTAVENTOSE CON RACCORDO RAPIDO DIRITTO PER TUBO IN PLASTICA Ø 6 X 8

Art.	Forza Kg	*C	D Ø	E	F Ø	L	Per ventosa art.	Supporto incluso art.	Dischetto incluso art.	C = 65 mm		C = 95 mm	
										Peso g	Peso g	Peso g	Peso g
03 65 15	8.29	28	65	70	M20	170	01 65 15	00 08 32	00 03 22	459.4	497.4	530.4	

N.B. Le ventose non sono parti integranti dei portaventose e, pertanto, devono essere ordinate separatamente.

Per ordinare i portaventose con i raccordi a L, aggiungere al codice la lettera L.

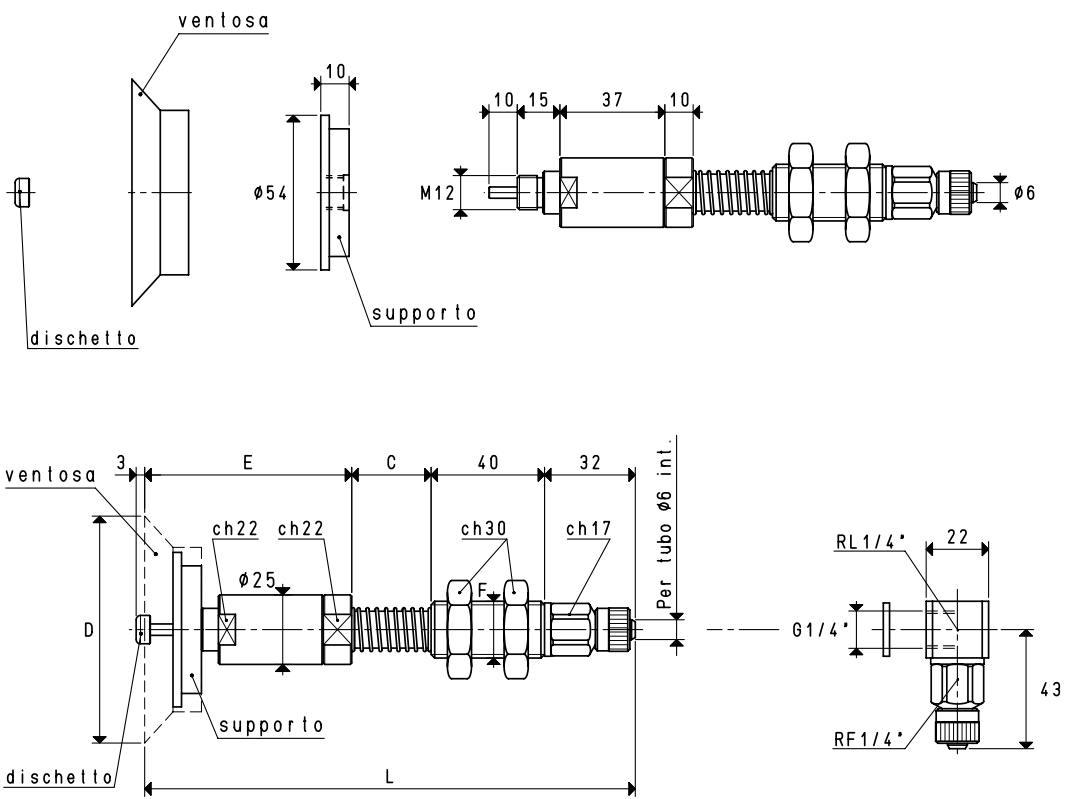
* Disponibili anche con quota C di mm 65 e mm 95

Rapporti di trasformazione: $\text{inch} = \frac{\text{mm}}{25.4}$; $\text{pounds} = \frac{\text{g}}{453.6} = \frac{\text{Kg}}{0.4536}$

PORTAVENTOSE SEMPLICI CON TASTATORE

Le corse effettive di molleggio sono:

- Per la quota C= 28 mm 16 mm
- Per la quota C= 65 mm 49 mm
- Per la quota C= 95 mm 74 mm



VERSIONE 03 80 20

VERSIONE 03 80 20 L

Sono disponibili i disegni 3D sul sito www.vuototecnica.net

PORTAVENTOSE CON RACCORDO RAPIDO DIRITTO PER TUBO IN PLASTICA Ø 6 X 8

C = 65 mm C = 95 mm

Art.	Forza Kg	*C	D Ø	E Ø	F Ø	L	Per ventosa art.	Supporto incluso art.	Dischetto incluso art.	Peso g	Peso g	Peso g
03 80 20	12.56	28	80	73	M20	173	01 80 20	00 08 126	00 03 22	432.2	470.2	503.2

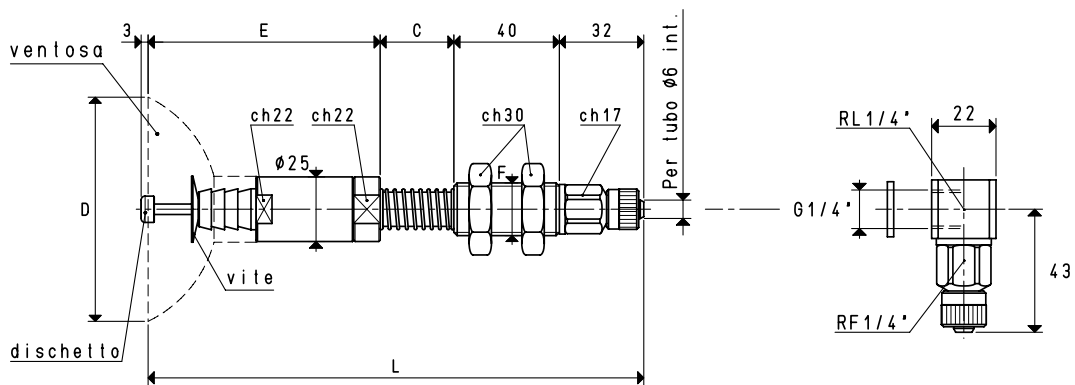
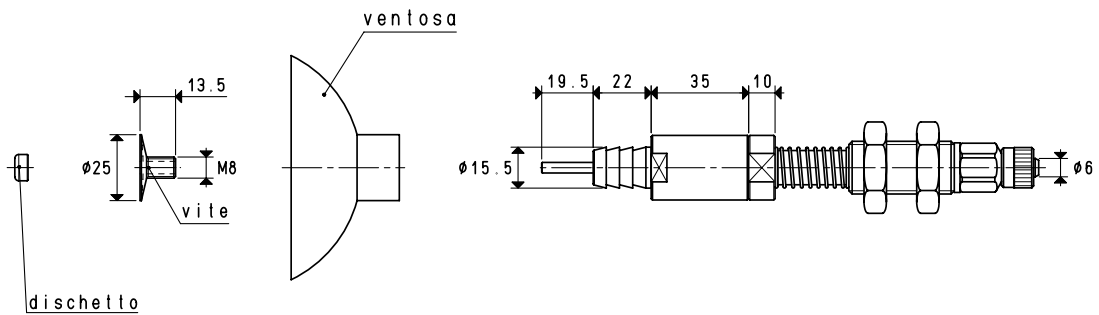
N.B. Le ventose non sono parti integranti dei portaventose e, pertanto, devono essere ordinate separatamente.

Per ordinare i portaventose con i raccordi a L, aggiungere al codice la lettera L.

* Disponibili anche con quota C di mm 65 e mm 95

PORTAVENTOSE SEMPLICI CON TASTATORE

- Le corse effettive di molleggio sono:
- Per la quota C= 28 mm 16 mm
 - Per la quota C= 65 mm 49 mm
 - Per la quota C= 95 mm 74 mm



VERSIONE 03 85 10

VERSIONE 03 85 10 L

PORTAVENTOSE CON RACCORDO RAPIDO DIRITTO PER TUBO IN PLASTICA Ø 6 X 8

Art.	Forza Kg	*C	D Ø	E Ø	F Ø	L	Per ventosa art.	Vite inclusa art.	Dischetto incluso art.	C = 65 mm C = 95 mm		
										Peso g	Peso g	Peso g
03 85 10	14.18	28	85	92	M20	192	01 85 10	00 20 13	00 03 22	420.9	462.9	483.9

N.B. Le ventose non sono parti integranti dei portaventose e, pertanto, devono essere ordinate separatamente.

Per ordinare i portaventose con i raccordi a L, aggiungere al codice la lettera L.

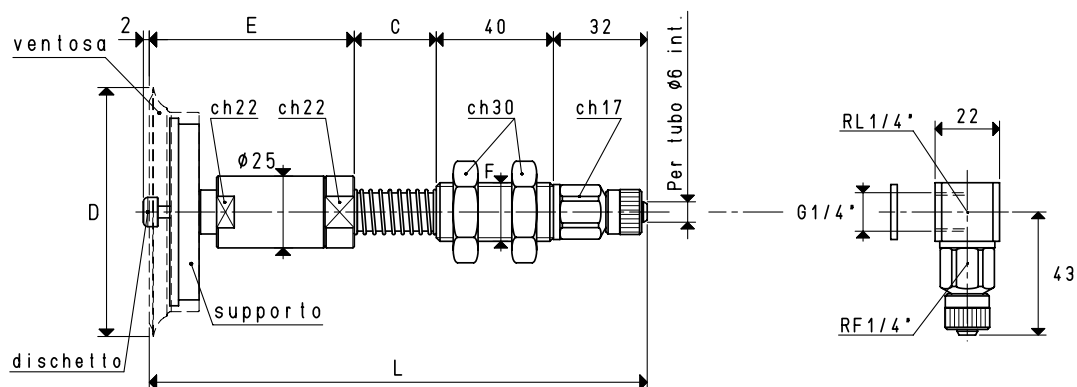
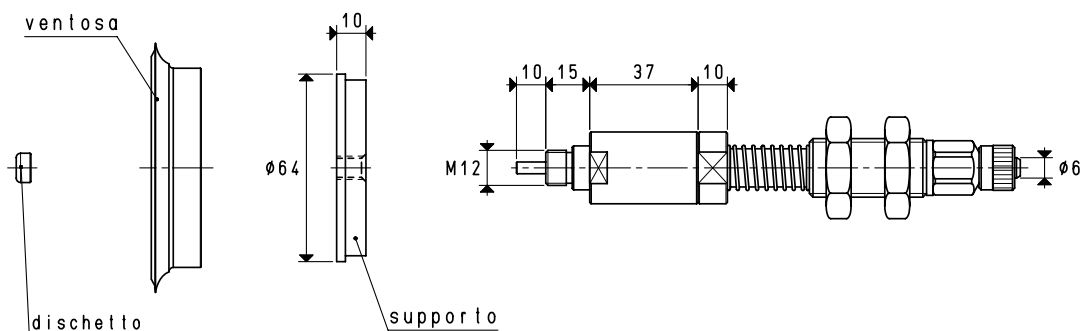
* Disponibili anche con quota C di mm 65 e mm 95

Rapporti di trasformazione: $\text{inch} = \frac{\text{mm}}{25.4}$; $\text{pounds} = \frac{\text{g}}{453.6}$; $\frac{\text{g}}{0.4536} = \text{Kg}$

PORTAVENTOSE SEMPLICI CON TASTATORE

Le corse effettive di molleggio sono:

- Per la quota C= 28 mm 16 mm
- Per la quota C= 65 mm 49 mm
- Per la quota C= 95 mm 74 mm



VERSIONE 03 85 15

VERSIONE 03 85 15 L

PORTAVENTOSE CON RACCORDO RAPIDO DIRITTO PER TUBO IN PLASTICA Ø 6 X 8

C = 65 mm C = 95 mm

Art.	Forza Kg	*C	D Ø	E Ø	F Ø	L	Per ventosa art.	Supporto incluso art.	Dischetto incluso art.	Peso g	Peso g	Peso g
03 85 15	14.18	28	85	70	M20	170	01 85 15	00 08 32	00 03 22	477.7	515.7	548.7

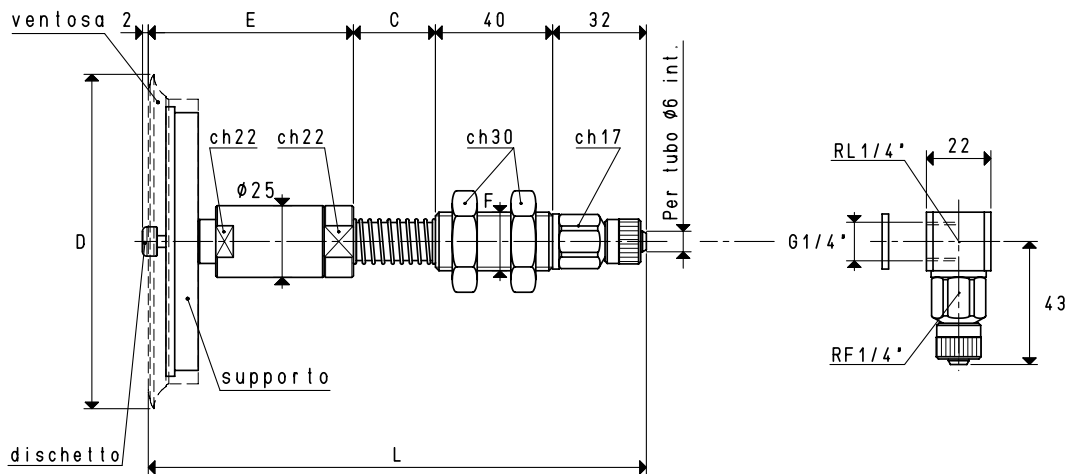
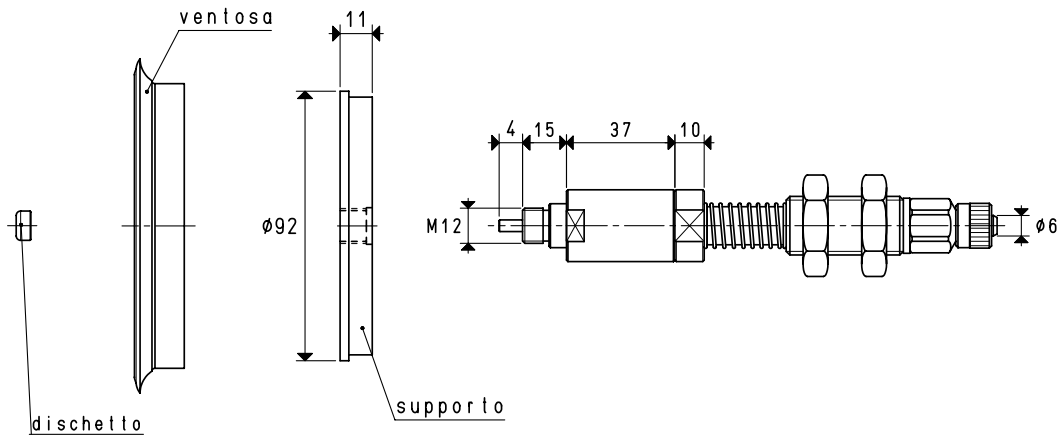
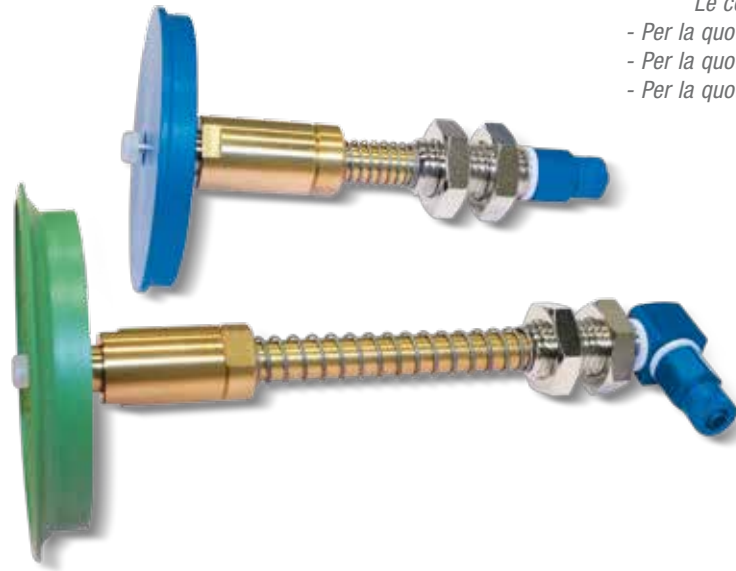
N.B. Le ventose non sono parti integranti dei portaventose e, pertanto, devono essere ordinate separatamente.

Per ordinare i portaventose con i raccordi a L, aggiungere al codice la lettera L.

* Disponibili anche con quota C di mm 65 e mm 95

PORTAVENTOSE SEMPLICI CON TASTATORE

- Le corse effettive di molleggio sono:
- Per la quota C= 28 mm 16 mm
 - Per la quota C= 65 mm 49 mm
 - Per la quota C= 95 mm 74 mm



VERSIONE 03 110 10

VERSIONE 03 110 10 L

PORTAVENTOSE CON RACCORDO RAPIDO DIRITTO PER TUBO IN PLASTICA Ø 6 X 8

Art.	Forza Kg	*C	D Ø	E	F Ø	L	Per ventosa art.	Supporto incluso art.	Dischetto incluso art.	C = 65 mm C = 95 mm		
										Peso g	Peso g	Peso g
03 110 10	23.74	28	114	70	M20	170	01 110 10	00 08 33	00 03 22	618.3	549.3	683.3

N.B. Le ventose non sono parti integranti dei portaventose e, pertanto, devono essere ordinate separatamente.

Per ordinare i portaventose con i raccordi a L, aggiungere al codice la lettera L.

* Disponibili anche con quota C di mm 65 e mm 95

Rapporti di trasformazione: $\text{inch} = \frac{\text{mm}}{25.4}$; $\text{pounds} = \frac{\text{g}}{453.6} = \frac{\text{Kg}}{0.4536}$