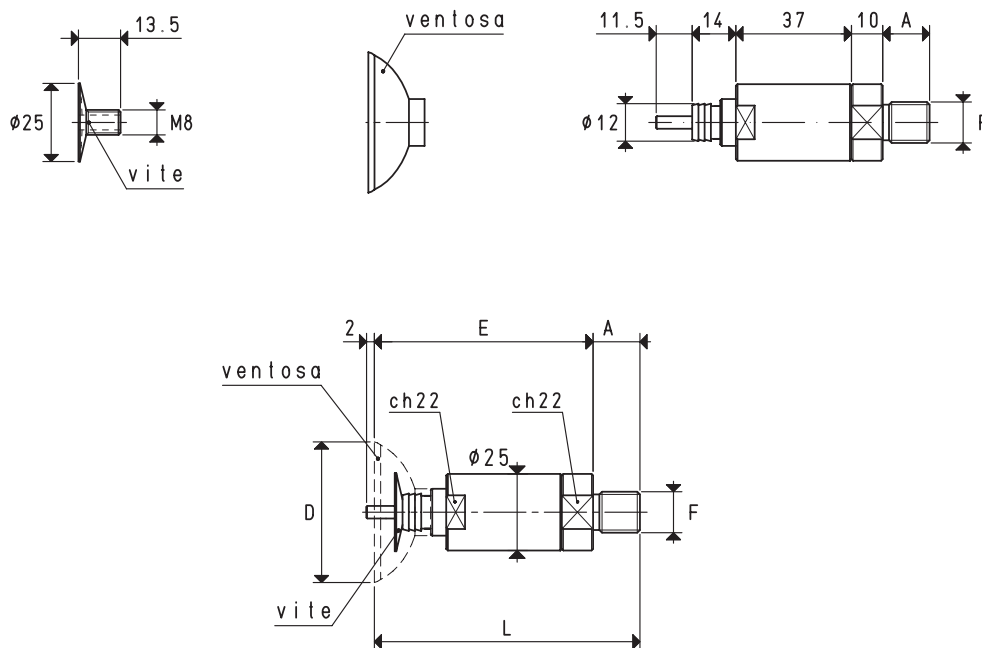


PORTAVENTOSE SEMPLICI CON TASTATORE, SENZA MOLLEGGIO

La loro funzione è la stessa dei portaventose semplici con tastatore precedentemente descritti, solo che, per ridurre ulteriormente le dimensioni d'ingombro, sono stati privati della molla di ammortizzamento, della bussola filettata con dadi per il fissaggio all'automatismo e del raccordo rapido. Questo tipo di portaventose deve essere assemblato direttamente sul collettore del vuoto, mediante il codolo filettato maschio ricavato nella parte terminale.



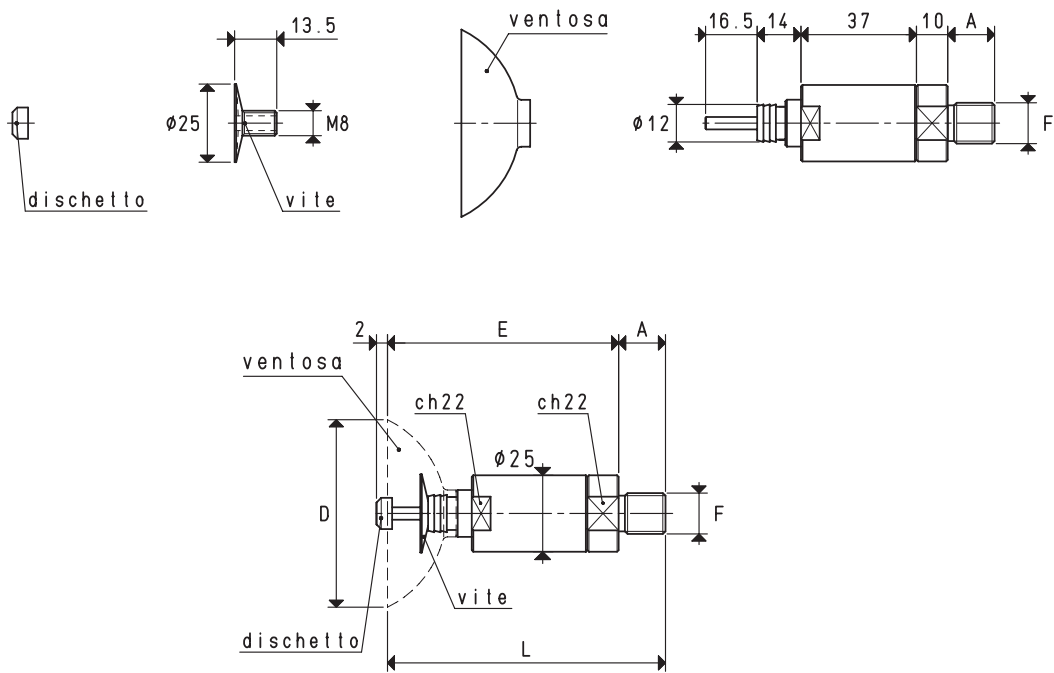
VERSIONE 03 45 11

Sono disponibili i disegni 3D sul sito www.vuototecnica.net

Art.	Forza Kg	A	D Ø	E	F Ø	L	Per ventosa art.	Vite inclusa art.	Peso g
03 45 11	3.98	15	45	70	G1/4"	85	01 45 10	00 20 13	174.7

N.B. Le ventose non sono parti integranti dei portaventose e, pertanto, devono essere ordinate separatamente.

PORTAVENTOSE SEMPLICI CON TASTATORE, SENZA MOLLEGGIO



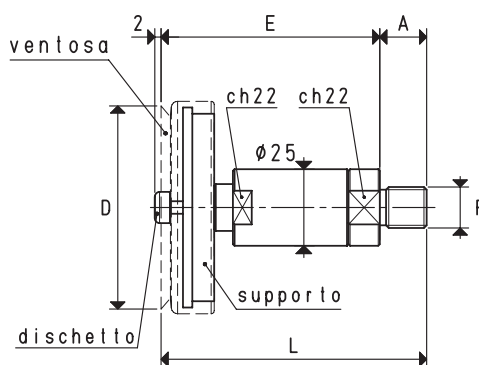
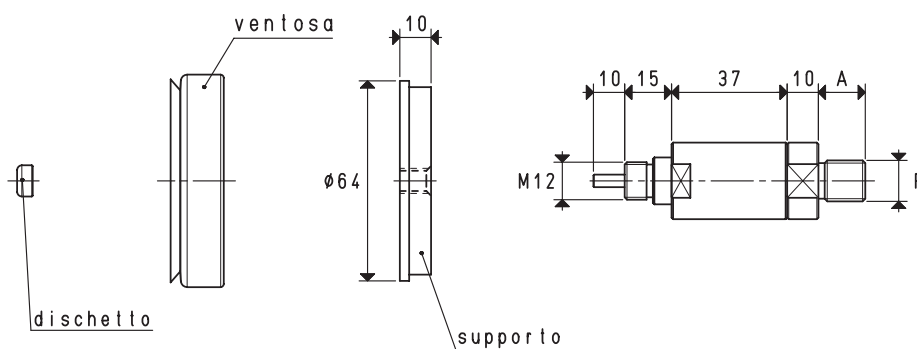
VERSIONE 03 60 11

Art.	Forza Kg	A	D Ø	E	F Ø	L	Per ventosa art.	Vite inclusa art.	Dischetto incluso art.	Peso g
03 60 11	7.06	15	60	72	G1/4"	87	01 60 10	00 20 13	00 03 22	191.9

N.B. Le ventose non sono parti integranti dei portaventose e, pertanto, devono essere ordinate separatamente.

Rapporti di trasformazione: $\text{inch} = \frac{\text{mm}}{25.4}$; $\text{pounds} = \frac{\text{g}}{453.6} = \frac{\text{Kg}}{0.4536}$

PORTAVENTOSE SEMPLICI CON TASTATORE, SENZA MOLLEGGIO

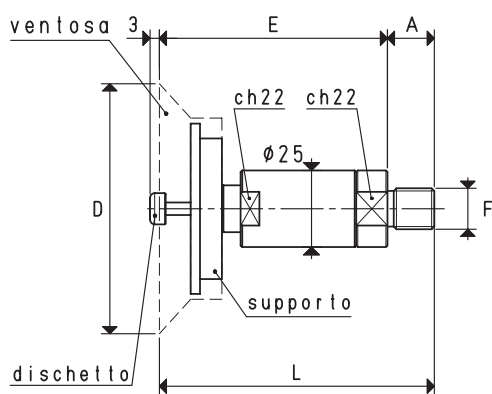
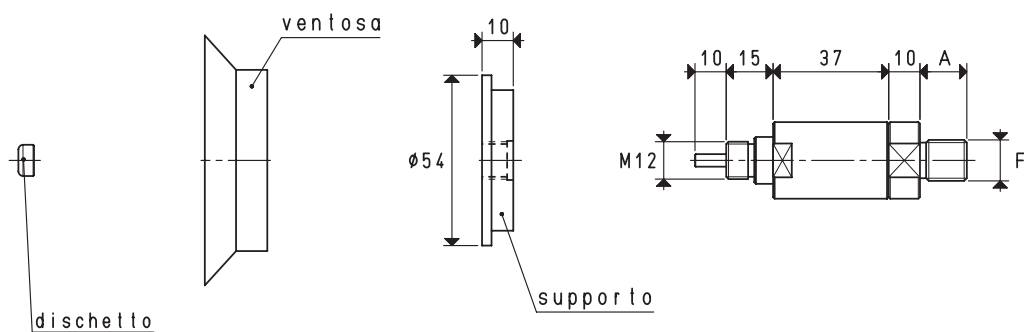


VERSIONE 03 65 16

Art.	Forza Kg	A	D Ø	E	F Ø	L	Per ventosa art.	Supporto incluso art.	Dischetto incluso art.	Peso g
03 65 16	8.29	15	65	70	G1/4"	85	01 65 15	00 08 32	00 03 22	287.4

N.B. Le ventose non sono parti integranti dei portaventose e, pertanto, devono essere ordinate separatamente.

PORTAVENTOSE SEMPLICI CON TASTATORE, SENZA MOLLEGGIO



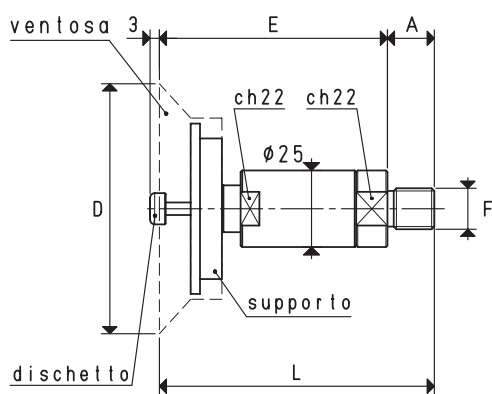
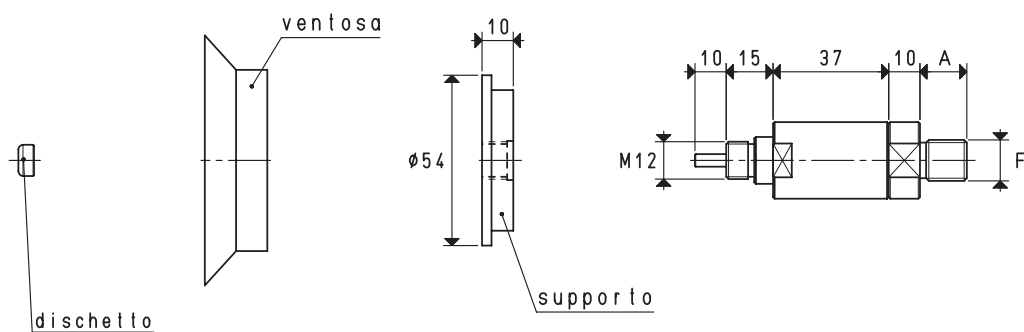
VERSIONE 03 80 21

Art.	Forza Kg	A	D Ø	E	F Ø	L	Per ventosa art.	Supporto incluso art.	Dischetto incluso art.	Peso g
03 80 21	12.56	15	80	73	G1/4"	88	01 80 20	00 08 126	00 03 22	260.2

N.B. Le ventose non sono parti integranti dei portaventose e, pertanto, devono essere ordinate separatamente.

Rapporti di trasformazione: $\text{inch} = \frac{\text{mm}}{25.4}$; $\text{pounds} = \frac{\text{g}}{453.6} = \frac{\text{Kg}}{0.4536}$

PORTAVENTOSE SEMPLICI CON TASTATORE, SENZA MOLLEGGIO



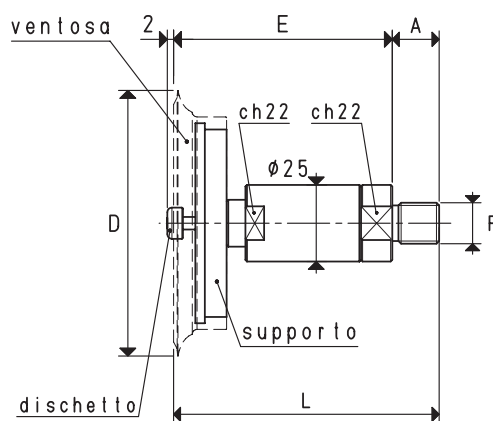
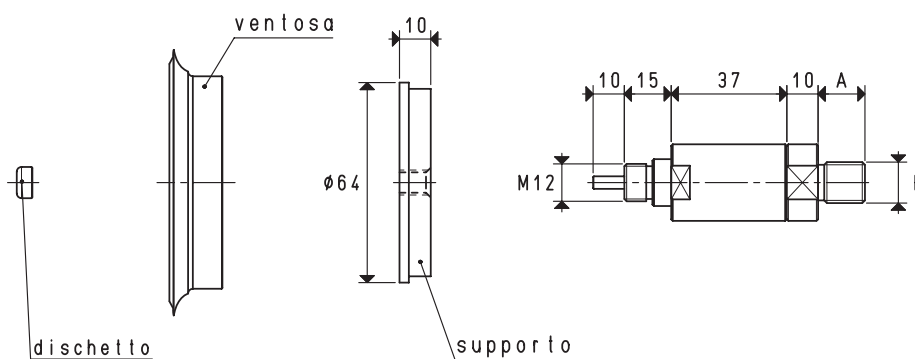
VERSIONE 03 80 21

Art.	Forza Kg	A	D Ø	E	F Ø	L	Per ventosa art.	Supporto incluso art.	Dischetto incluso art.	Peso g
03 80 21	12.56	15	80	73	G1/4"	88	01 80 20	00 08 126	00 03 22	260.2

N.B. Le ventose non sono parti integranti dei portaventose e, pertanto, devono essere ordinate separatamente.

Rapporti di trasformazione: $\text{inch} = \frac{\text{mm}}{25.4}$; $\text{pounds} = \frac{\text{g}}{453.6} = \frac{\text{Kg}}{0.4536}$

PORTAVENTOSE SEMPLICI CON TASTATORE, SENZA MOLLEGGIO



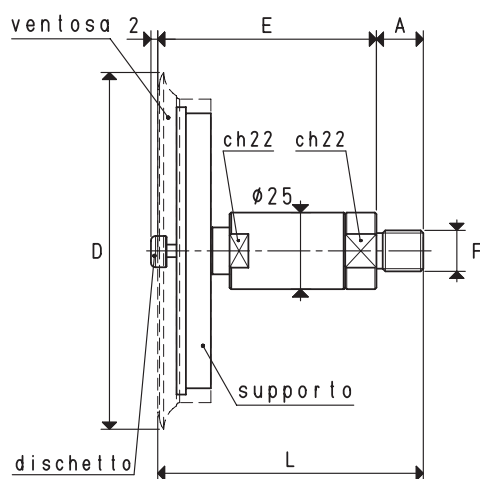
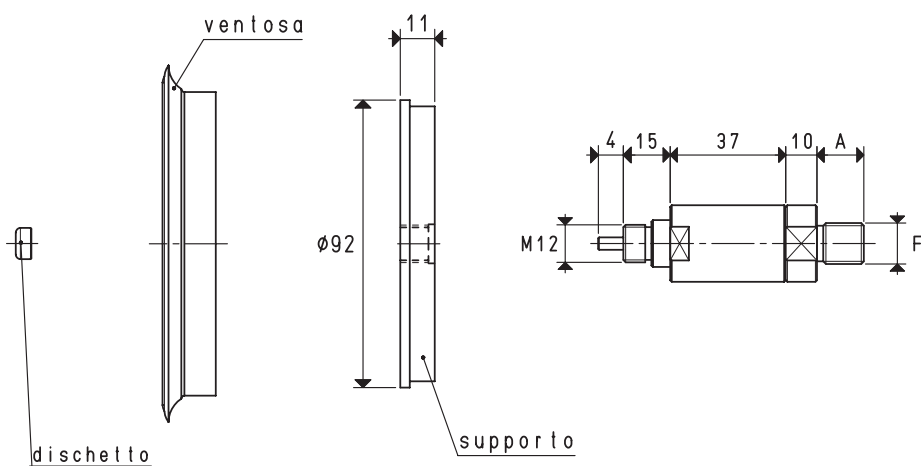
VERSIONE 03 85 16

Art.	Forza Kg	A	D Ø	E	F Ø	L	Per ventosa art.	Supporto incluso art.	Dischetto incluso art.	Peso g
03 85 16	14.18	15	85	70	G1/4"	85	01 85 15	00 08 32	00 03 22	302.7

N.B. Le ventose non sono parti integranti dei portaventose e, pertanto, devono essere ordinate separatamente.

Rapporti di trasformazione: $\text{inch} = \frac{\text{mm}}{25.4}$; $\text{pounds} = \frac{\text{g}}{453.6} = \frac{\text{Kg}}{0.4536}$

PORTAVENTOSE SEMPLICI CON TASTATORE, SENZA MOLLEGGIO

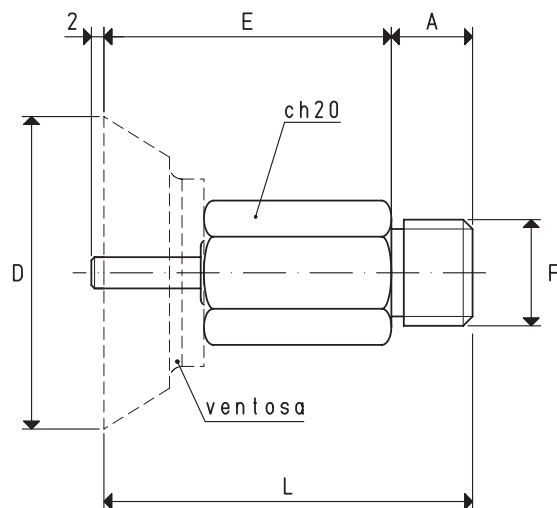
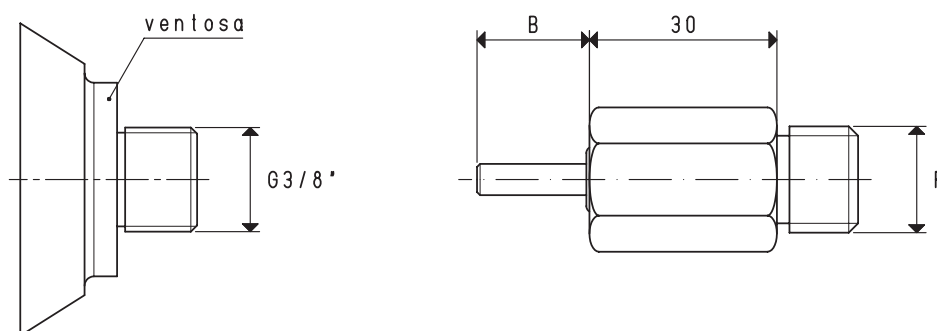


VERSIONE 03 110 11

Art.	Forza Kg	A	D ϕ	E	F ϕ	L	Per ventosa art.	Supporto incluso art.	Dischetto incluso art.	Peso g
03 110 11	23.74	15	114	70	G1/4"	85	01 110 10	00 08 33	00 03 22	441.3

N.B. Le ventose non sono parti integranti dei portaventose e, pertanto, devono essere ordinate separatamente.

PORTAVENTOSE SEMPLICI CON TASTATORE, SENZA MOLLEGGIO



VERSIONE 03

Art.	Forza Kg	A	B	D ∅	E	F ∅	L	Per ventosa art.	Peso g
03 50 41	4.90	13	18.0	50	46.0	G3/8"	59.0	08 50 40	100.6
03 75 41	11.04	13	27.0	75	55.0	G3/8"	68.0	08 75 40	120.0
03 100 41	19.62	13	28.0	100	56.0	G3/8"	69.0	08 100 40	140.4
03 100 51	19.62	13	32.5	100	60.5	G3/8"	73.5	08 100 50	136.9

N.B. Le ventose non sono parti integranti dei portaventose e, pertanto, devono essere ordinate separatamente.

Rapporti di trasformazione: $\text{inch} = \frac{\text{mm}}{25.4}$; $\text{pounds} = \frac{\text{g}}{453.6} = \frac{\text{Kg}}{0.4536}$