

PORTAVENTOSE SEMPLICI CON VALVOLA AUTOESCLUDENTE INCORPORATA

Oltre ad avere tutte le caratteristiche tecniche dei portaventose semplici, hanno in più una valvola autoescludente incorporata.

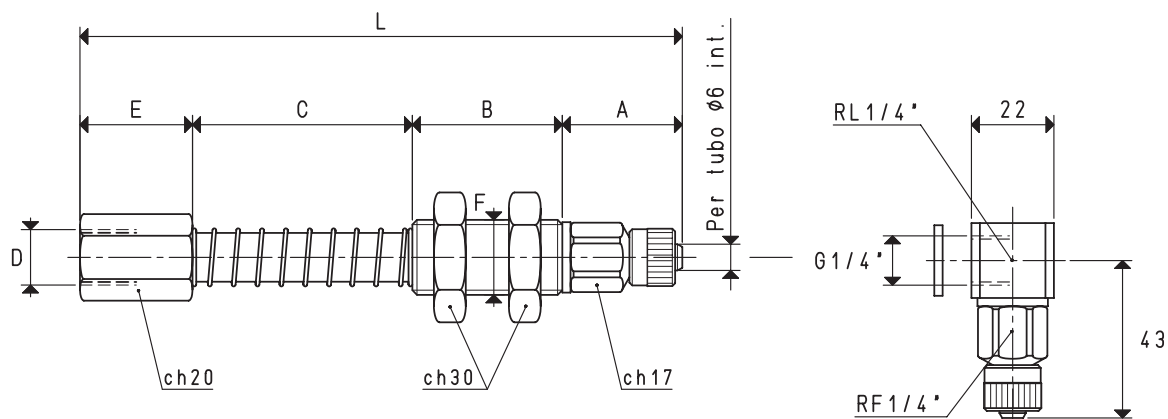
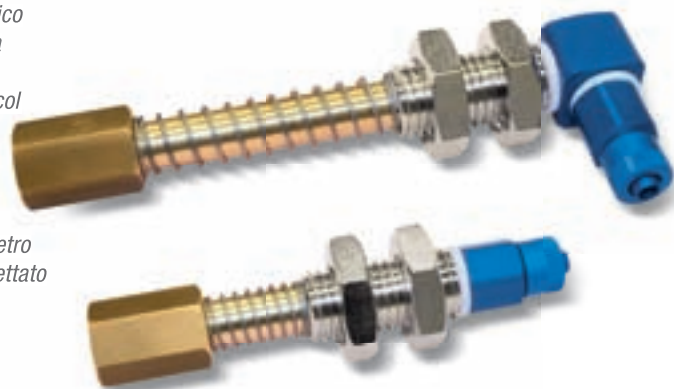
La valvola autoescludente ha la funzione di chiudere automaticamente l'aspirazione, quando la ventosa non appoggia sulla superficie del carico da prelevare, oppure, quando la presa è difettosa o in presenza di una notevole traspirazione, evitando in tal modo l'abbassamento del grado di vuoto sulle rimanenti ventose dell'impianto, regolarmente in presa col carico.

Il vantaggio che ne deriva è evidente, poiché con questo sistema non si è più vincolati al posizionamento o all'esclusione delle ventose non interessate alla presa.

Su questi portaventose possono essere assemblate ventose con diametro minimo di 35 mm e massimo di 85 mm, purché dotate di supporto filettato maschio da 1/4" gas.

Le corse effettive di molleggio sono:

- Per la quota C= 28 mm 16 mm
- Per la quota C= 65 mm 49 mm
- Per la quota C= 95 mm 74 mm



VERSIONE 02 99 ...

VERSIONE 02 99 ... L

PORTAVENTOSE CON RACCORDO RAPIDO DIRITTO PER TUBO IN PLASTICA Ø 6 X 8

Art.	A	B	C	D	E	F	L	Peso
				Ø		Ø		g
02 99 28	32	40	28	G1/4"	30	M20	130	256
02 99 65	32	40	65	G1/4"	30	M20	167	301
02 99 95	32	40	95	G1/4"	30	M20	197	333

N.B. Per ordinare i portaventose con i raccordi a L, aggiungere al codice la lettera L.