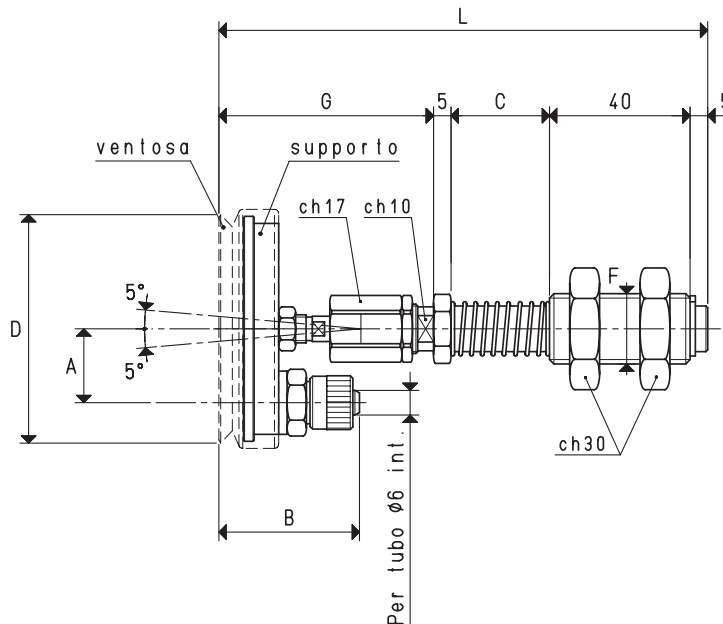
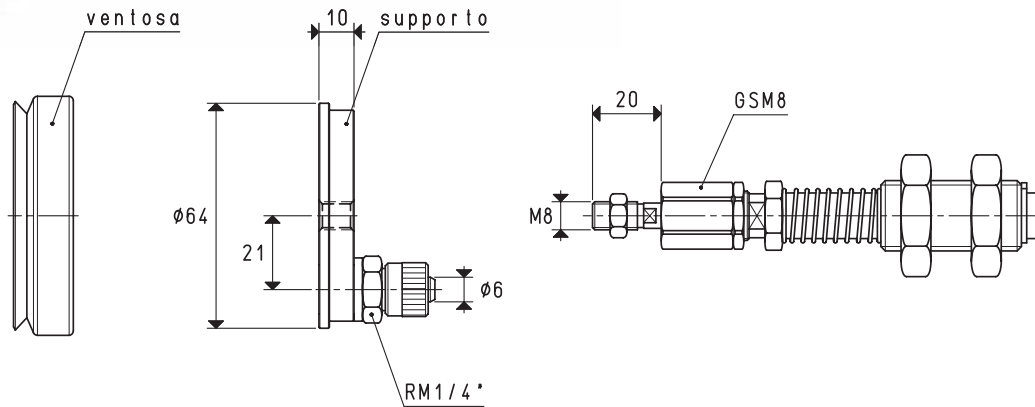


PORTAVENTOSE SEMPLICI SNODATI

Le caratteristiche tecniche e meccaniche sono le stesse dei portaventose semplici; l'aggiunta di un giunto snodato in acciaio temprato consente alle ventose piane installate su questi portaventose, di adattarsi su carichi da sollevare con superfici leggermente inclinate o di compensare eventuali errori di perpendicolarità che sovente si riscontrano tra il portaventose ed il supporto di fissaggio dell'automatismo.

- Per la quota C= 28 mm 16 mm
- Per la quota C= 65 mm 49 mm
- Per la quota C= 95 mm 74 mm



VERSIONE 02 65 20

PORTAVENTOSE CON RACCORDO RAPIDO DIRITTO PER TUBO IN PLASTICA Ø 6 X 8

Art.	Forza Kg	A	B	*C	D Ø	F Ø	G	L	Per ventosa art.	Supporto incluso art.	C = 65 mm C = 95 mm		
											Peso g	Peso g	Peso g
02 65 20	8.29	21	37	28	65	M20	52	130	01 65 15	00 02 36	382.4	431.4	461.4

N.B. Le ventose non sono parti integranti dei portaventose e, pertanto, devono essere ordinate separatamente.

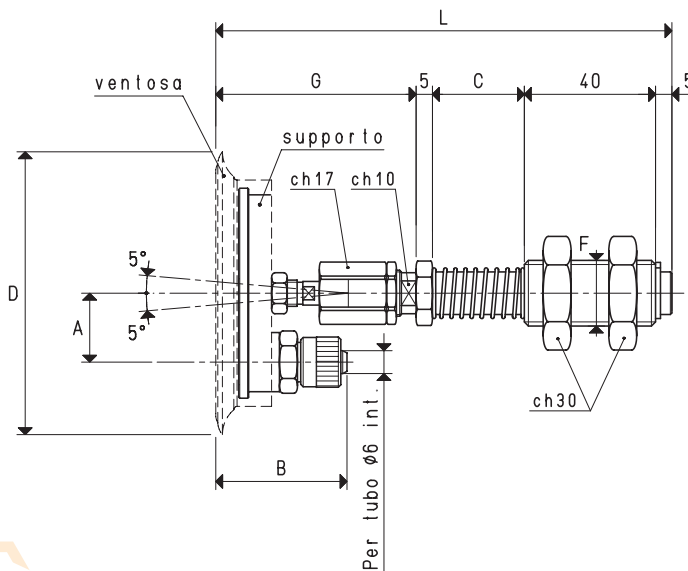
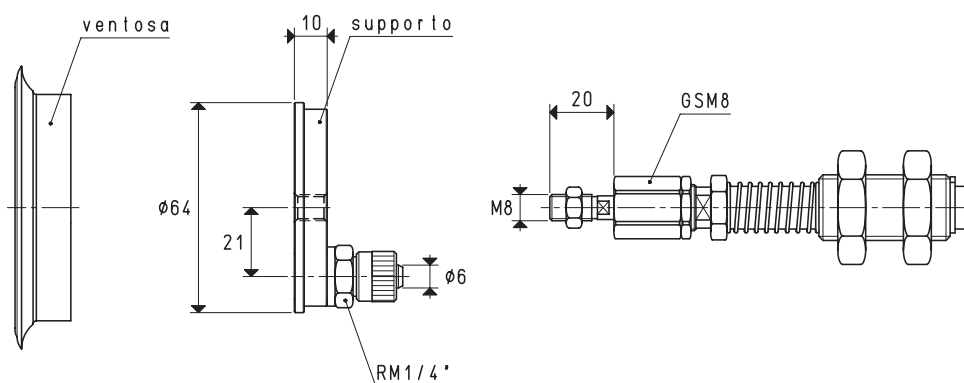
* Disponibili anche con quota C di mm 65 e mm 95.

Rapporti di trasformazione: $\text{inch} = \frac{\text{mm}}{25.4}$; $\text{pounds} = \frac{\text{g}}{453.6}$; $\frac{\text{g}}{0.4536}$

PORTAVENTOSE SEMPLICI SNODATI

Le corse effettive di molleggio sono:

- Per la quota C= 28 mm 16 mm
- Per la quota C= 65 mm 49 mm
- Per la quota C= 95 mm 74 mm



VERSIONE 02 85 20

PORTAVENTOSE CON RACCORDO RAPIDO DIRITTO PER TUBO IN PLASTICA Ø 6 X 8

C = 65 mm C = 95 mm

Art.	Forza Kg	A	B	*C	D Ø	F Ø	G	L	Per ventosa art.	Supporto incluso art.	Peso g	Peso g	Peso g
02 85 20	14.18	21	37	28	85	M20	52	130	01 85 15	00 02 36	400.7	449.7	479.7

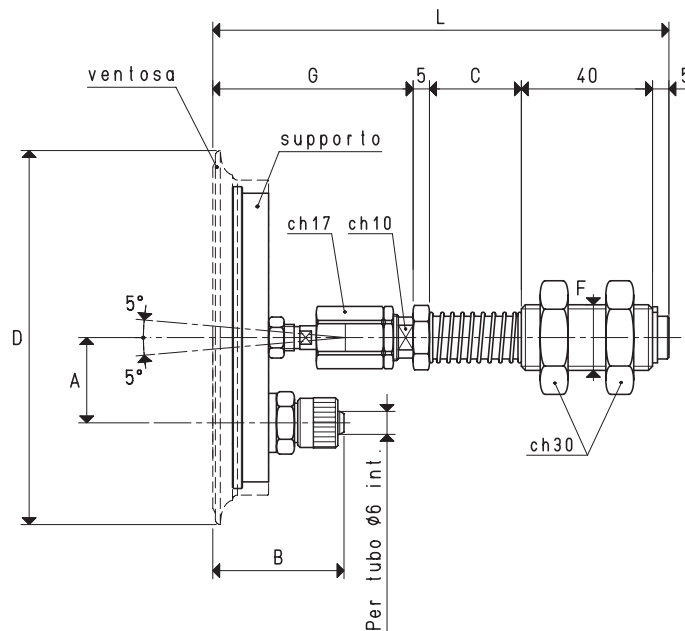
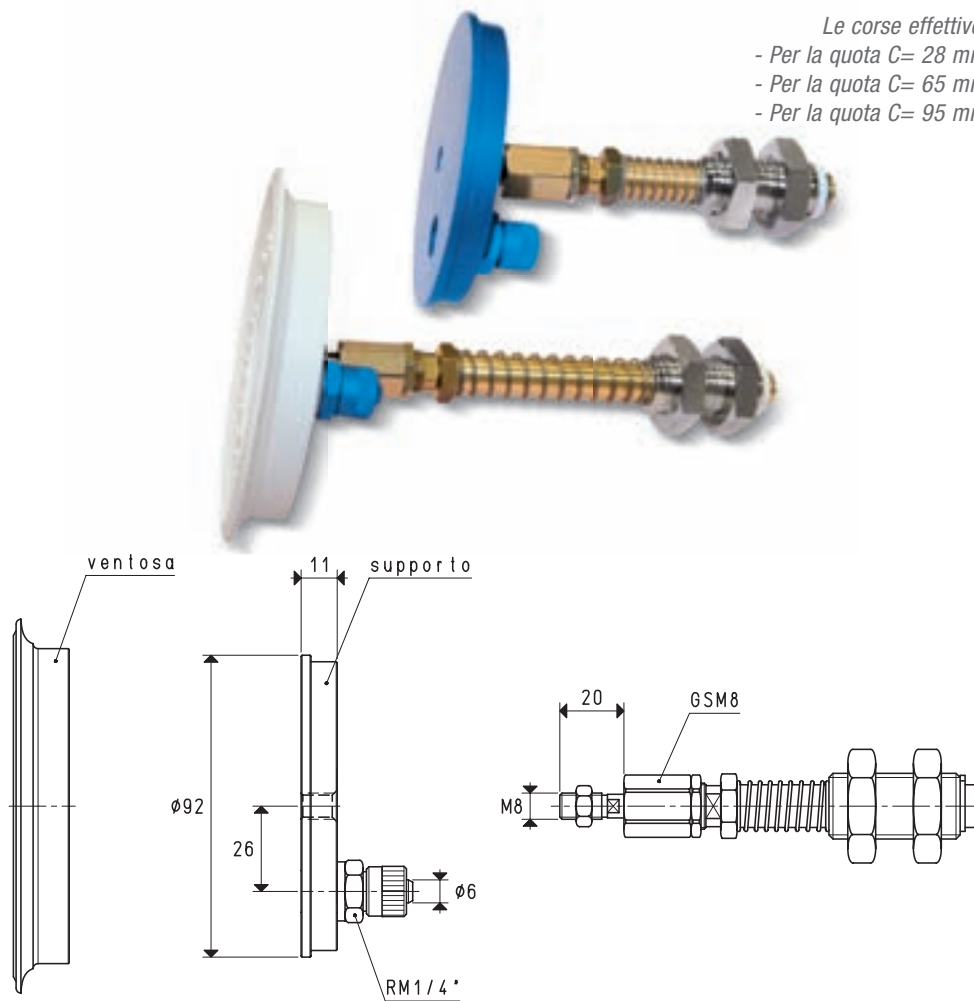
N.B. Le ventose non sono parti integranti dei portaventose e, pertanto, devono essere ordinate separatamente.

* Disponibili anche con quota C di mm 65 e mm 95.

PORTAVENTOSE SEMPLICI SNODATI

Le corse effettive di molleggio sono:

- Per la quota C= 28 mm 16 mm
- Per la quota C= 65 mm 49 mm
- Per la quota C= 95 mm 74 mm



VERSIONE 02 110 20

PORTAVENTOSE CON RACCORDO RAPIDO DIRITTO PER TUBO IN PLASTICA Ø 6 X 8

C = 65 mm C = 95 mm

Art.	Forza Kg	A	B	*C	D Ø	F Ø	G	L	Per ventosa art.	Supporto incluso art.	Peso g	Peso g	Peso g
02 110 20	23.74	26	37	28	114	M20	52	130	01 110 10	00 02 37	540.3	587.3	614.3

N.B. Le ventose non sono parti integranti dei portaventose e, pertanto, devono essere ordinate separatamente.

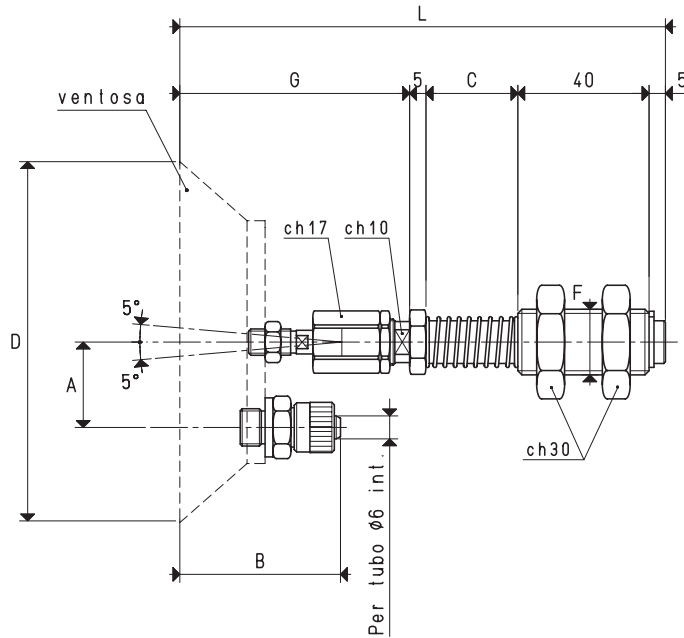
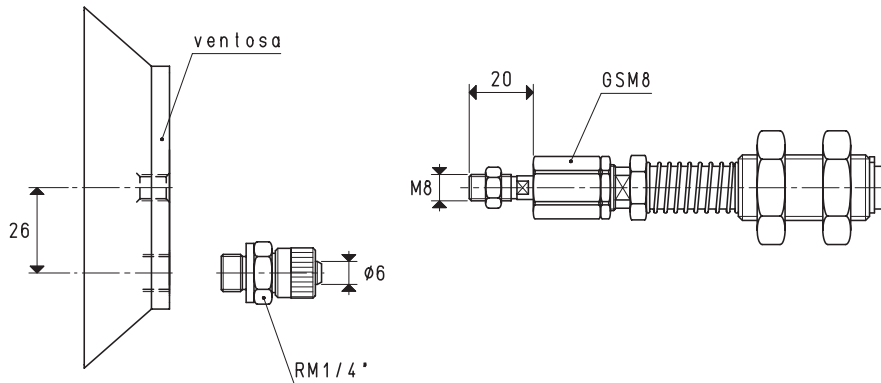
* Disponibili anche con quota C di mm 65 e mm 95.

Rapporti di trasformazione: $\text{inch} = \frac{\text{mm}}{25.4}$; $\text{pounds} = \frac{\text{g}}{453.6} = \frac{\text{Kg}}{0.4536}$

PORTAVENTOSE SEMPLICI SNODATI

Le corse effettive di molleggio sono:

- Per la quota C= 28 mm 16 mm
- Per la quota C= 65 mm 49 mm
- Per la quota C= 95 mm 74 mm



VERSIONE 02 110 22

PORTAVENTOSE CON RACCORDO RAPIDO DIRITTO PER TUBO IN PLASTICA Ø 6 X 8

C = 65 mm C = 95 mm

Art.	Forza Kg	A	B	*C	D Ø	F Ø	G	L	Per ventosa art.	Peso g	Peso g	Peso g
02 110 22	23.74	26	46	28	110	M20	61	139	08 110 40 M8	603	654	683

N.B. Le ventose non sono parti integranti dei portaventose e, pertanto, devono essere ordinate separatamente.

* Disponibili anche con quota C di mm 65 e mm 95.