

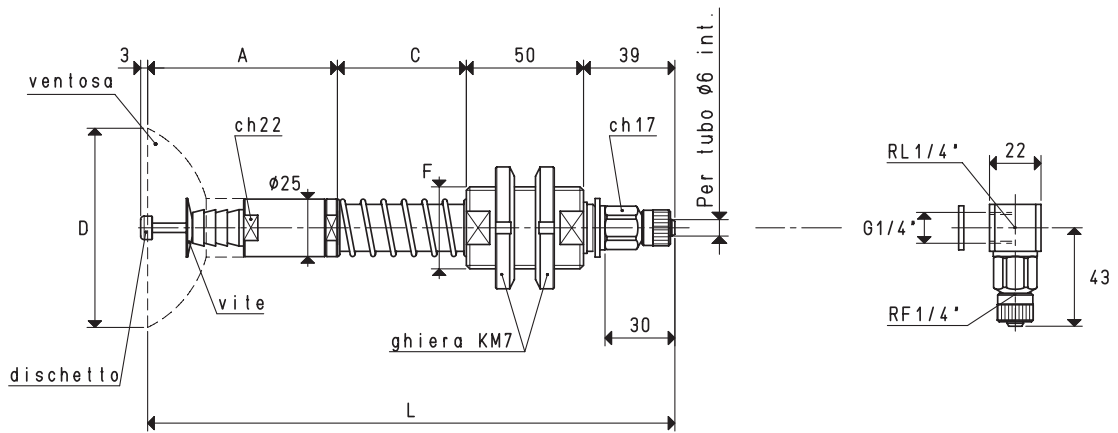
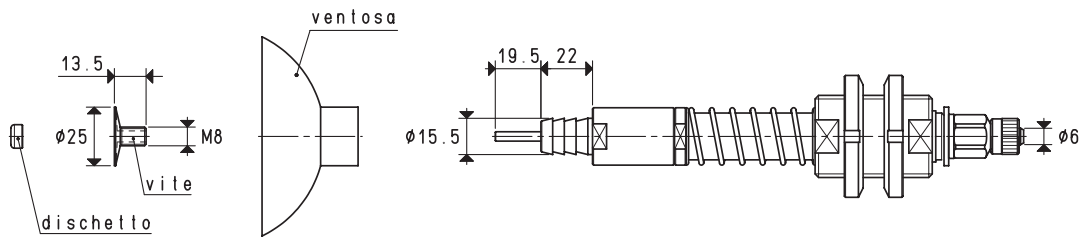
PORTAVENTOSE SPECIALI CON TASTATORE

Hanno le stesse caratteristiche meccaniche dei portaventose speciali; l'aggiunta di un tastatore, solidale ad un otturatore conico, ha la funzione di aprire l'aspirazione e quindi di creare il vuoto, solamente quando la ventosa va a contatto con il carico da sollevare.

L'impiego di questi portaventose, evita l'installazione di rubinetti sulle tubazioni del vuoto ed è consigliato in tutti quei casi dove esiste la possibilità che non tutte le ventose vadano a contatto con il carico da sollevare (o perché il carico non è uniforme o perché in parte mancante).

Le corse effettive di molleggio sono:

- Per la quota C= 55 mm 37 mm
- Per la quota C= 110 mm 84 mm



VERSIONE 06 85 20

VERSIONE 06 85 20 L

Sono disponibili i disegni 3D sul sito www.vuototecnica.net

PORTAVENTOSE CON RACCORDO RAPIDO DIRITTO PER TUBO IN PLASTICA Ø 6 X 8

C = 110 mm

Art.	Forza Kg	A	*C	D Ø	F Ø	L	Per ventosa art.	Vite inclusa art.	Dischetto incluso art.	Peso Kg	Peso Kg
06 85 20	13.50	81	55	85	M35 x 1.5	225	01 85 10	00 20 13	00 03 22	0.83	0.95

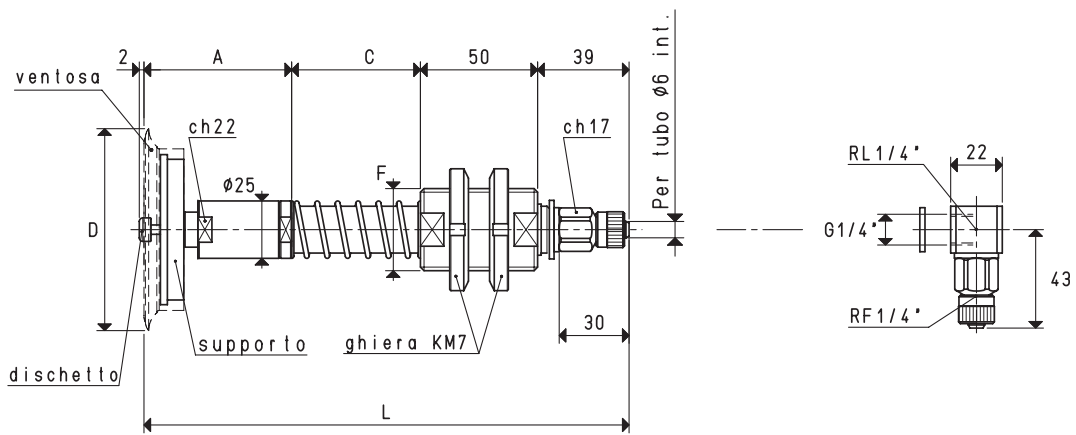
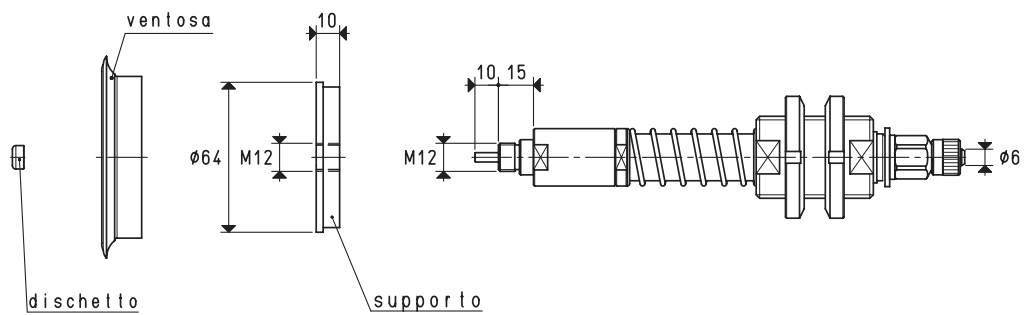
N.B. Le ventose non sono parti integranti dei portaventose e, pertanto, devono essere ordinate separatamente.

Per ordinare i portaventose con i raccordi a L, aggiungere al codice la lettera L.

* Disponibili anche con quota C di mm 110

PORTAVENTOSE SPECIALI CON TASTATORE

Le corse effettive di molleggio sono:
 - Per la quota C= 55 mm 37 mm
 - Per la quota C= 110 mm 84 mm



VERSIONE 06 85 22

VERSIONE 06 85 22 L

PORTAVENTOSE CON RACCORDO RAPIDO DIRITTO PER TUBO IN PLASTICA Ø 6 X 8

C = 110 mm

Art.	Forza Kg	A	*C	D Ø	F Ø	L	Per ventosa art.	Supporto incluso art.	Dischetto incluso art.	Peso Kg	Peso Kg
06 85 22	14.18	65	55	85	M35 x 1.5	209	01 85 15	00 08 32	00 03 22	0.89	1.01

N.B. Le ventose non sono parti integranti dei portaventose e, pertanto, devono essere ordinate separatamente.

Per ordinare i portaventose con i raccordi a L, aggiungere al codice la lettera L.

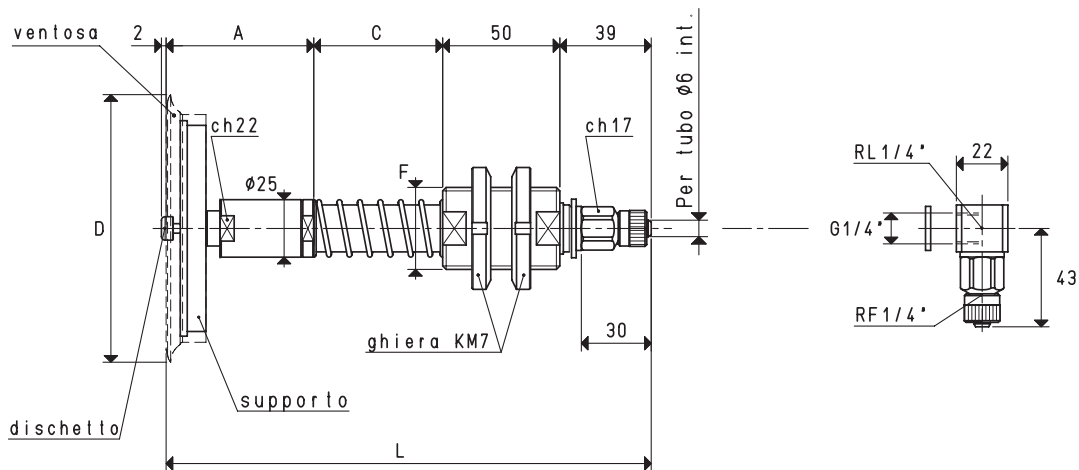
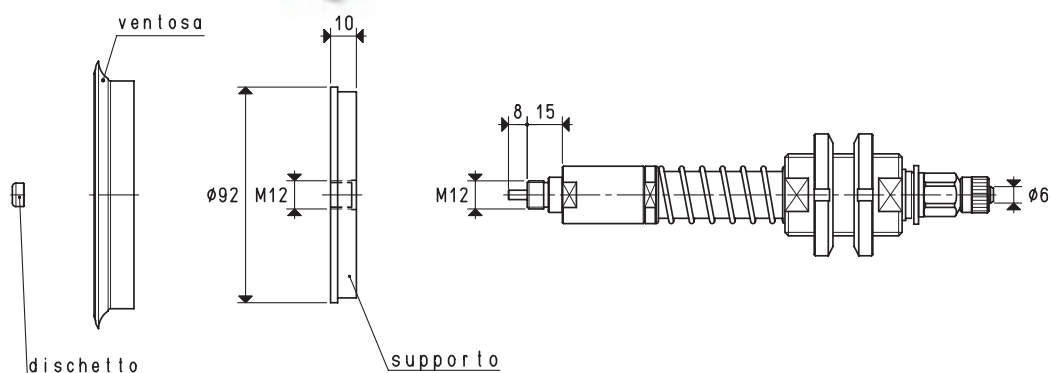
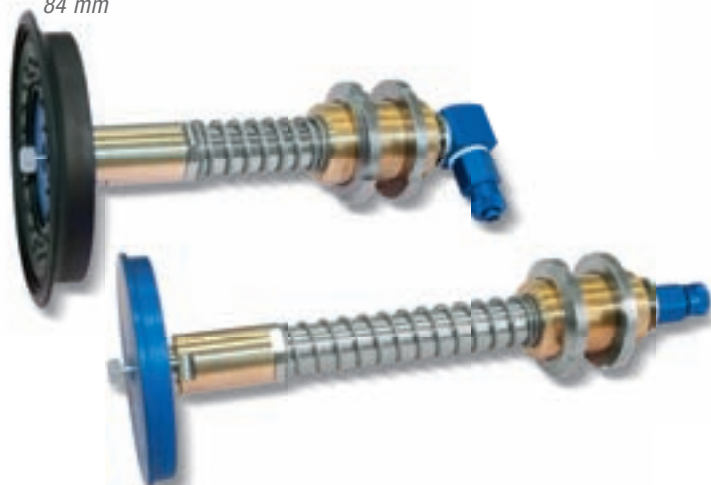
* Disponibili anche con quota C di mm 110

Rapporti di trasformazione: $\text{inch} = \frac{\text{mm}}{25.4}$; $\text{pounds} = \frac{\text{g}}{453.6} = \frac{\text{Kg}}{0.4536}$

PORTAVENTOSE SPECIALI CON TASTATORE

Le corse effettive di molleggio sono:

- Per la quota C= 55 mm 37 mm
- Per la quota C= 110 mm 84 mm



VERSIONE 06 110 20

VERSIONE 06 110 20 L

PORTAVENTOSE CON RACCORDO RAPIDO DIRITTO PER TUBO IN PLASTICA Ø 6 X 8

C = 110 mm

Art.	Forza Kg	A	*C	D Ø	F Ø	L	Per ventosa art.	Supporto incluso art.	Dischetto incluso art.	Peso Kg	Peso Kg
06 110 20	23.74	65	55	114	M35 x 1.5	209	01 110 10	00 08 33	00 03 22	1.02	1.14

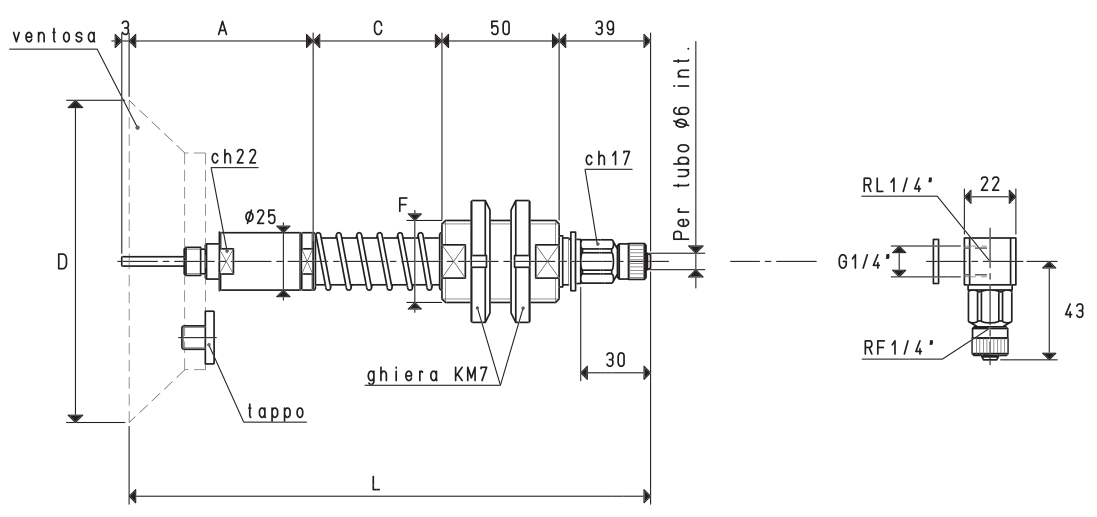
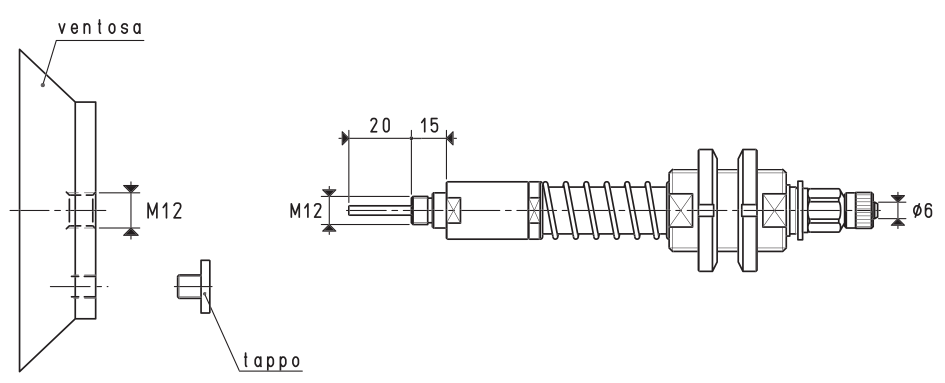
N.B. Le ventose non sono parti integranti dei portaventose e, pertanto, devono essere ordinate separatamente.

Per ordinare i portaventose con i raccordi a L, aggiungere al codice la lettera L.

* Disponibili anche con quota C di mm 110

PORTAVENTOSE SPECIALI CON TASTATORE

Le corse effettive di molleggio sono:
 - Per la quota C= 55 mm 37 mm
 - Per la quota C= 110 mm 84 mm



VERSIONE 06 110 22

VERSIONE 06 110 22 L

PORTAVENTOSE CON RACCORDO RAPIDO DIRITTO PER TUBO IN PLASTICA Ø 6 X 8									C = 110 mm	
Art.	Forza Kg	A	*C	D Ø	F	L	Per ventosa art.	Tappo incluso art.	Peso Kg	Peso Kg
06 110 22	23.74	74	55	110	M35 x 1.5	218	08 110 15	00 11 06	1.48	1.56

N.B. Le ventose non sono parti integranti dei portaventose e, pertanto, devono essere ordinate separatamente.
 Per ordinare i portaventose con i raccordi a L, aggiungere al codice la lettera L.

* Disponibili anche con quota C di mm 110

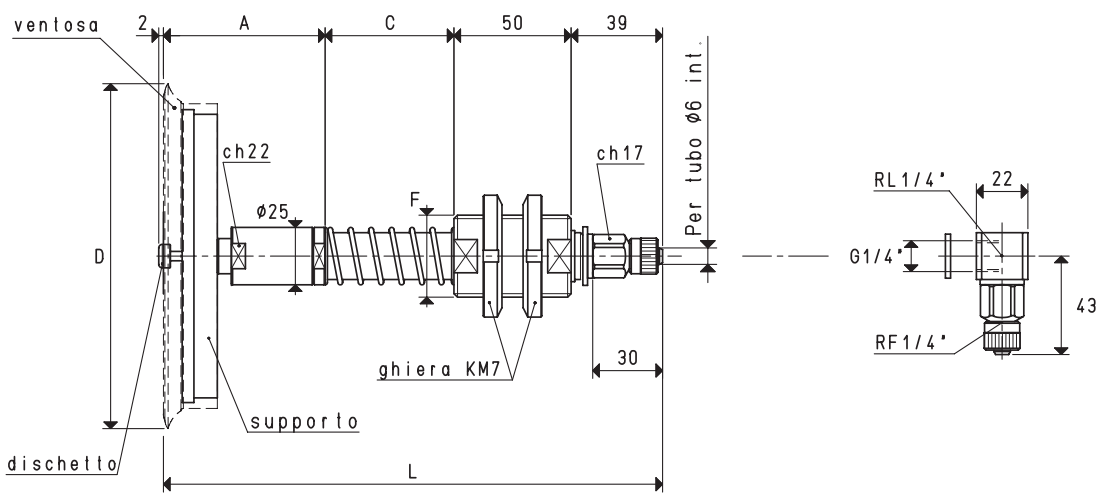
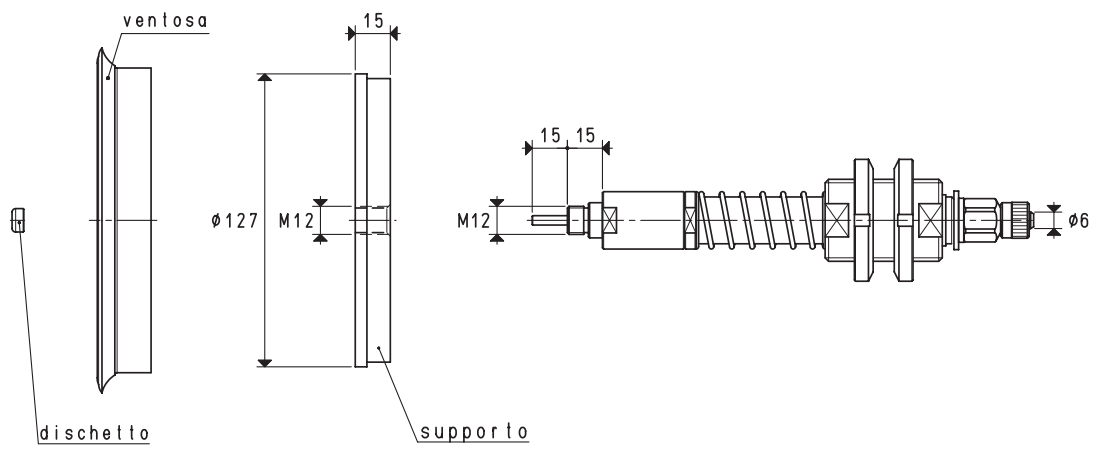
Rapporti di trasformazione: $\text{inch} = \frac{\text{mm}}{25.4}$; $\text{pounds} = \frac{\text{g}}{453.6} = \frac{\text{Kg}}{0.4536}$

Sono disponibili i disegni 3D sul sito www.vuototecnica.net

PORTAVENTOSE SPECIALI CON TASTATORE

Le corse effettive di molleggio sono:

- Per la quota C= 55 mm 37 mm
- Per la quota C= 110 mm 84 mm



VERSIONE 06 150 20

VERSIONE 06 150 20 L

PORTAVENTOSE CON RACCORDO RAPIDO DIRITTO PER TUBO IN PLASTICA Ø 6 X 8

C = 110 mm

Art.	Forza Kg	A	*C	D Ø	F Ø	L	Per ventosa art.	Supporto incluso art.	Dischetto incluso art.	Peso Kg	Peso Kg
06 150 20	45.00	71	55	154	M35 x 1.5	215	01 150 10	00 08 35	00 03 22	1.43	1.52

N.B. Le ventose non sono parti integranti dei portaventose e, pertanto, devono essere ordinate separatamente.

Per ordinare i portaventose con i raccordi a L, aggiungere al codice la lettera L.

* Disponibili anche con quota C di mm 110

Sono disponibili i disegni 3D sul sito www.vuototecnica.net