

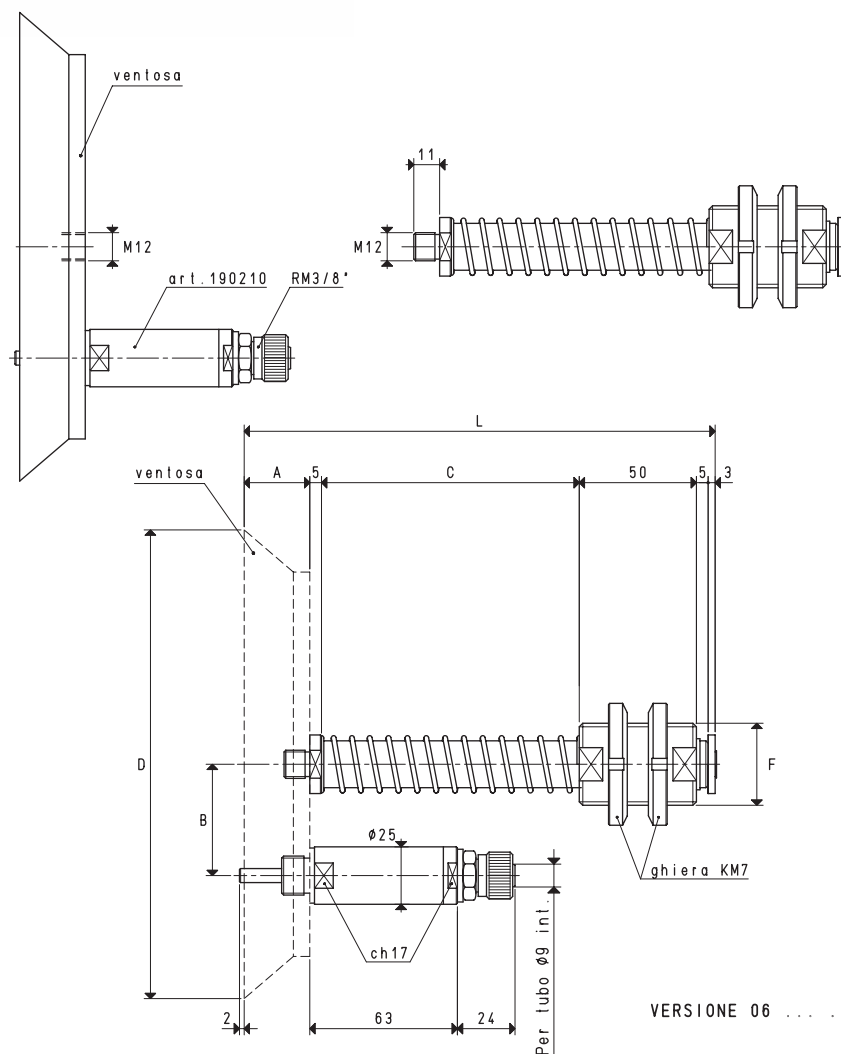
PORTAVENTOSE SPECIALI CON VALVOLA TASTATRICE

Le caratteristiche tecniche e meccaniche, sono le stesse dei portaventose speciali; hanno in più una valvola tastatrice che, applicata al supporto della ventosa, ha la funzione di aprire l'aspirazione e quindi di creare il vuoto, solamente quando la ventosa va a contatto con il carico da sollevare. L'impiego di questi portaventose, consente di evitare l'installazione di rubinetti sulle tubazioni del vuoto ed è consigliato in tutti quei casi in cui esiste la possibilità che non tutte le ventose vadano a contatto con il carico da sollevare (o perché il carico non è uniforme o perché in parte mancante).

La valvola tastatrice di cui sono dotati, può essere applicata, senza alcuna modifica, anche ai portaventose speciali snodati.

Le corse effettive di molleggio sono:

- Per la quota C= 55 mm 37 mm
- Per la quota C= 110 mm 84 mm



PORTAVENTOSE CON RACCORDO RAPIDO DIRITTO PER TUBO IN PLASTICA Ø 9 X 12

Art.	Forza Kg	A	B	*C	D Ø	F Ø	L	Per ventosa art.	C = 110 mm	
									Peso Kg	Peso Kg
06 150 22	45.0	26	40.0	55	150	M35 x 1.5	144	08 150 15	1.68	1.80
06 200 20	78.5	28	47.5	55	200	M35 x 1.5	146	08 200 10	2.58	2.71
06 250 20	122.6	28	72.5	55	250	M35 x 1.5	146	08 250 10	3.84	3.97

N.B. Le ventose non sono parti integranti dei portaventose e, pertanto, devono essere ordinate separatamente.

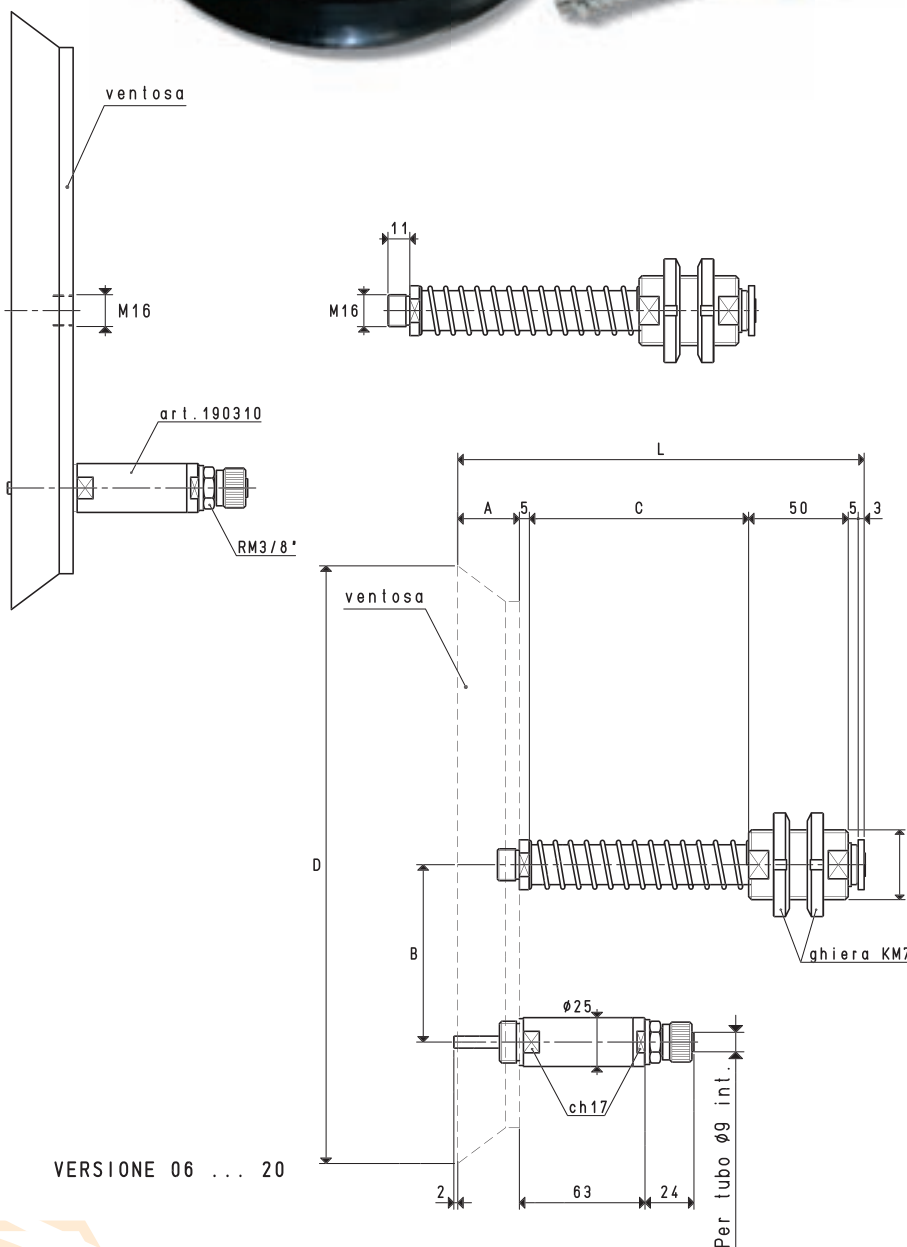
* Disponibili anche con quota C di mm 110

Rapporti di trasformazione: $\text{inch} = \frac{\text{mm}}{25.4}$; $\text{pounds} = \frac{\text{g}}{453.6} = \frac{\text{Kg}}{0.4536}$

PORTAVENTOSE SPECIALI CON VALVOLA TASTATRICE

Le corse effettive di molleggio sono:

- Per la quota C= 55 mm 37 mm
- Per la quota C= 110 mm 84 mm



VERSIONE 06 ... 20

PORTAVENTOSE CON RACCORDO RAPIDO DIRITTO PER TUBO IN PLASTICA Ø 9 X 12

C = 110 mm

Art.	Forza Kg	A	B	*C	D Ø	F Ø	L	Per ventosa art.	Peso Kg	Peso Kg
06 300 20	176.6	31	89	55	300	M35 x 1.5	149	08 300 10	5.56	5.69
06 350 20	240.0	31	89	55	350	M35 x 1.5	149	08 350 10	7.42	7.55

N.B. Le ventose non sono parti integranti dei portaventose e, pertanto, devono essere ordinate separatamente.

* Disponibili anche con quota C di mm 110