

## PORTAVENTOSE SPECIALI CON VALVOLA AUTOESCLUDENTE INCORPORATA



Hanno tutte le caratteristiche tecniche dei portaventose speciali, con in più, una valvola autoescludente incorporata.

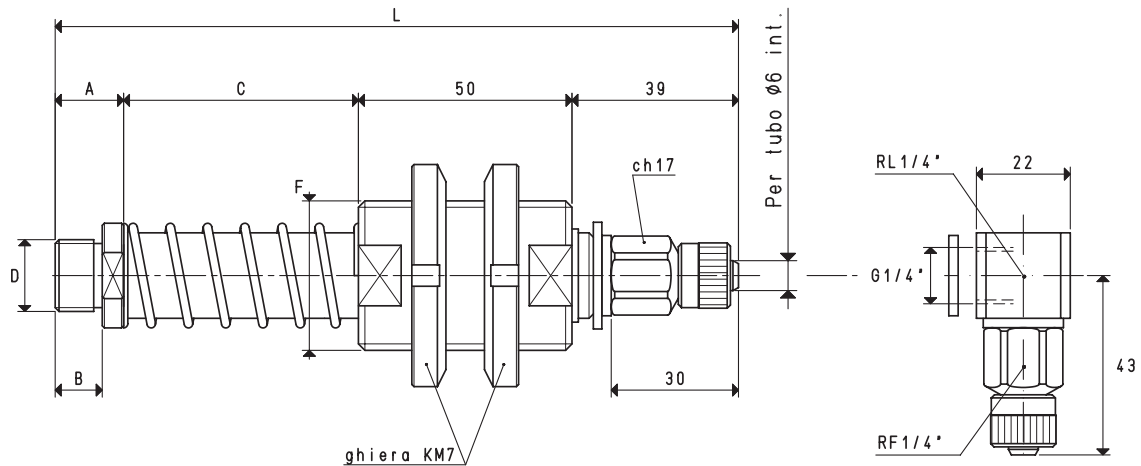
La valvola autoescludente ha la funzione di chiudere automaticamente l'aspirazione, quando la ventosa non appoggia sulla superficie del carico da sollevare, quando la presa è difettosa o quando si trova in presenza di una grande traspirazione. In questo modo si evita l'abbassamento del grado di vuoto sulle rimanenti ventose dell'impianto, regolarmente in presa con il carico.

Il vantaggio che ne deriva è evidente, poiché con questi portaventose non si è più vincolati al posizionamento o all'esclusione delle ventose non interessate alla presa.

Su questi portaventose si possono assemblare ventose con diametro minimo di 85 mm e massimo di 150 mm, purchè dotate di supporto filettato femmina da 3/8" gas.

Le corse effettive di molleggio sono:

- Per la quota C= 55 mm                      37 mm
- Per la quota C= 110 mm                    84 mm



VERSIONE 06 . . . . .

VERSIONE 06 . . . . . L

### PORTAVENTOSE CON RACCORDO RAPIDO DIRITTO PER TUBO IN PLASTICA Ø 6 X 8

Art.	A	B	C	D	F	L	Peso
				Ø	Ø		Kg
06 99 55	16	11	55	G3/8"	M35 x 1.5	160	0.63
06 99 110	16	11	110	G3/8"	M35 x 1.5	215	0.77

**N.B.** Per ordinare i portaventose con i raccordi a L, aggiungere al codice la lettera L.

Rapporti di trasformazione: inch =  $\frac{\text{mm}}{25.4}$ ; pounds =  $\frac{\text{g}}{453.6} = \frac{\text{Kg}}{0.4536}$