

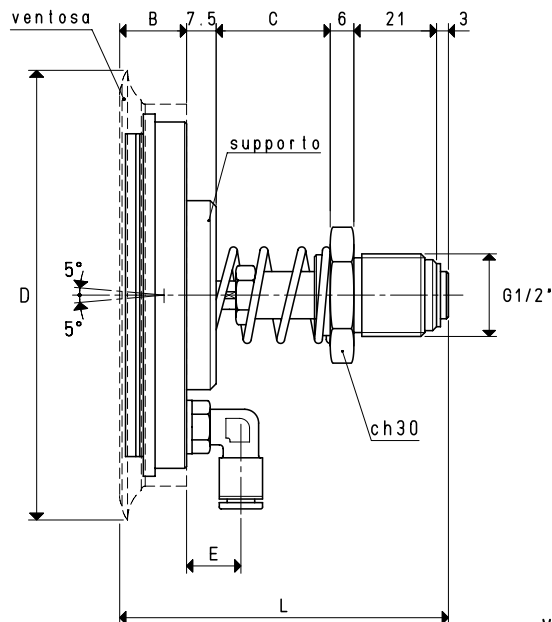
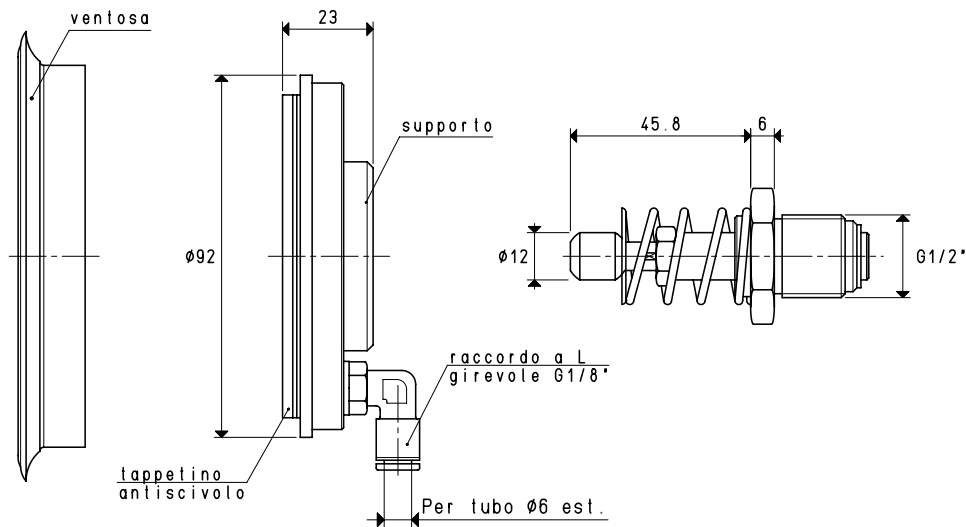
PORTAVENTOSE SPECIALI SNODATI CON CORSA RIDOTTA

La movimentazione di lastre di marmo e di vetro, viene normalmente fatta con ventose che le prelevano da un piano orizzontale per posizionarle verticalmente o viceversa.

Per ridurre al minimo il braccio di leva che si viene a creare tra la ventosa e la bussola di fissaggio all'automatismo durante la rotazione delle lastre e l'eventuale slittamento delle stesse sulle ventose, sono stati realizzati questi portaventose speciali snodati con corsa di molleggio ridotta.

Hanno tutte le caratteristiche tecniche dei portaventose speciali in precedenza descritti, ma con dimensioni d'ingombro ridottissime, ottenute ricavando la sede del giunto a snodo nel supporto della ventosa, riducendo la lunghezza del gambo in acciaio alla effettiva corsa di molleggio e modificando la bussola d'ottone, per consentirne l'avvitamento diretto all'automatismo.

Inoltre, uno speciale tappetino plastico antiscivolo, fissato al supporto della ventosa, ha la funzione di impedire lo slittamento del carico sollevato.



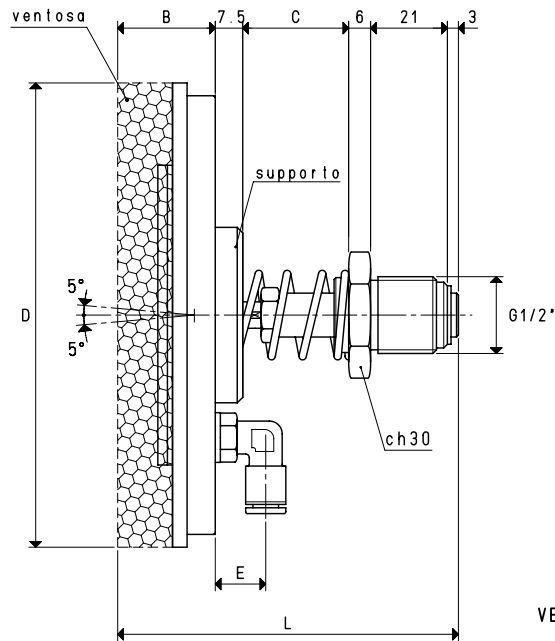
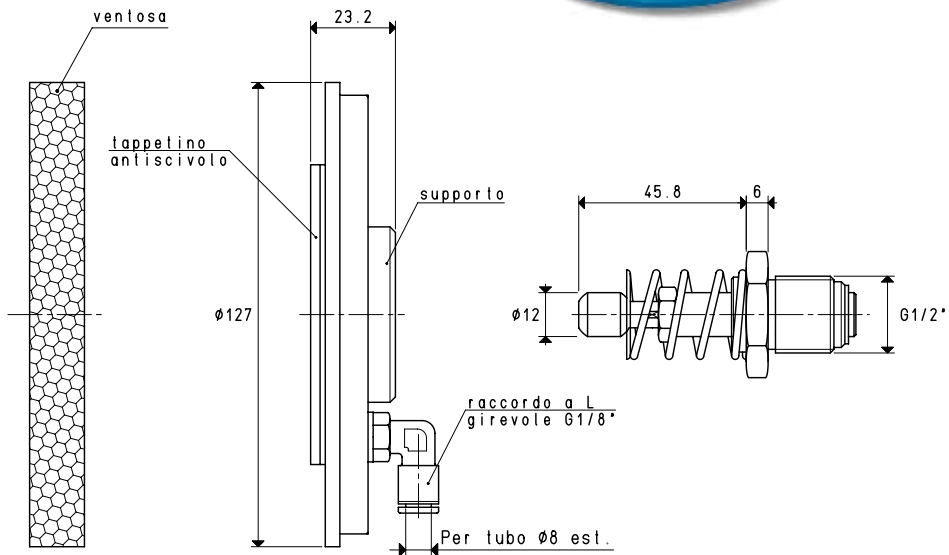
VERSIONE 06 110 42

PORTAVENTOSE CON RACCORDO RAPIDO AL PER TUBO IN PLASTICA Ø 4 X 6

Art.	Forza Kg	B	C	D	E	L	Per ventosa art.	Supporto incluso art.	Peso Kg
06 110 42	23.74	17	29	114	13	83.5	01 110 10 M	00 06 59	0.49

N.B. Le ventose non sono parti integranti dei portaventose e, pertanto, devono essere ordinate separatamente.

PORTAVENTOSE SPECIALI SNODATI CON CORSA RIDOTTA



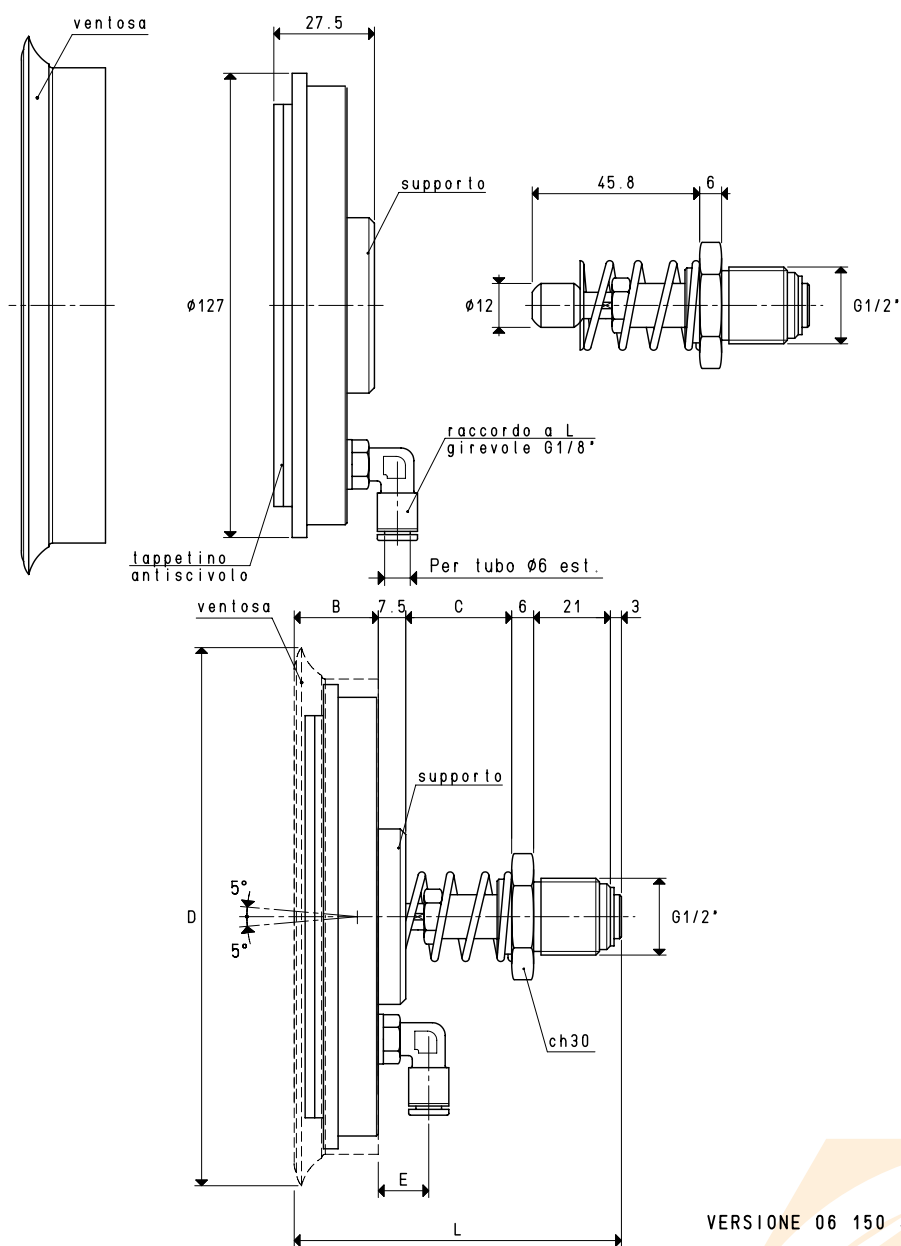
VERSIONE 06 127 42

PORTAVENTOSE CON RACCORDO RAPIDO A L PER TUBO IN PLASTICA Ø 6 X 8

Art.	Forza Kg	B	C	D	E Ø	L	Per ventosa art.	Supporto incluso art.	Peso Kg
06 127 42	17.50	26.7	29	127	13.5	93.2	01 127 15	00 06 61	0.76

N.B. Le ventose non sono parti integranti dei portaventose e, pertanto, devono essere ordinate separatamente.

PORTAVENTOSE SPECIALI SNODATI CON CORSA RIDOTTA



VERSIONE 06 150 42

PORTAVENTOSE CON RACCORDO RAPIDO DIRITTO PER TUBO IN PLASTICA Ø 4 X 6

Art.	Forza Kg	B	C	D	E	L	Per ventosa art.	Supporto incluso art.	Peso Kg
06 150 42	45.00	23	29	154	13	89.5	01 150 10 M	00 06 60	0.94

N.B. Le ventose non sono parti integranti dei portaventose e, pertanto, devono essere ordinate separatamente.

Rapporti di trasformazione: $\text{inch} = \frac{\text{mm}}{25.4}$; $\text{pounds} = \frac{\text{g}}{453.6} = \frac{\text{Kg}}{0.4536}$