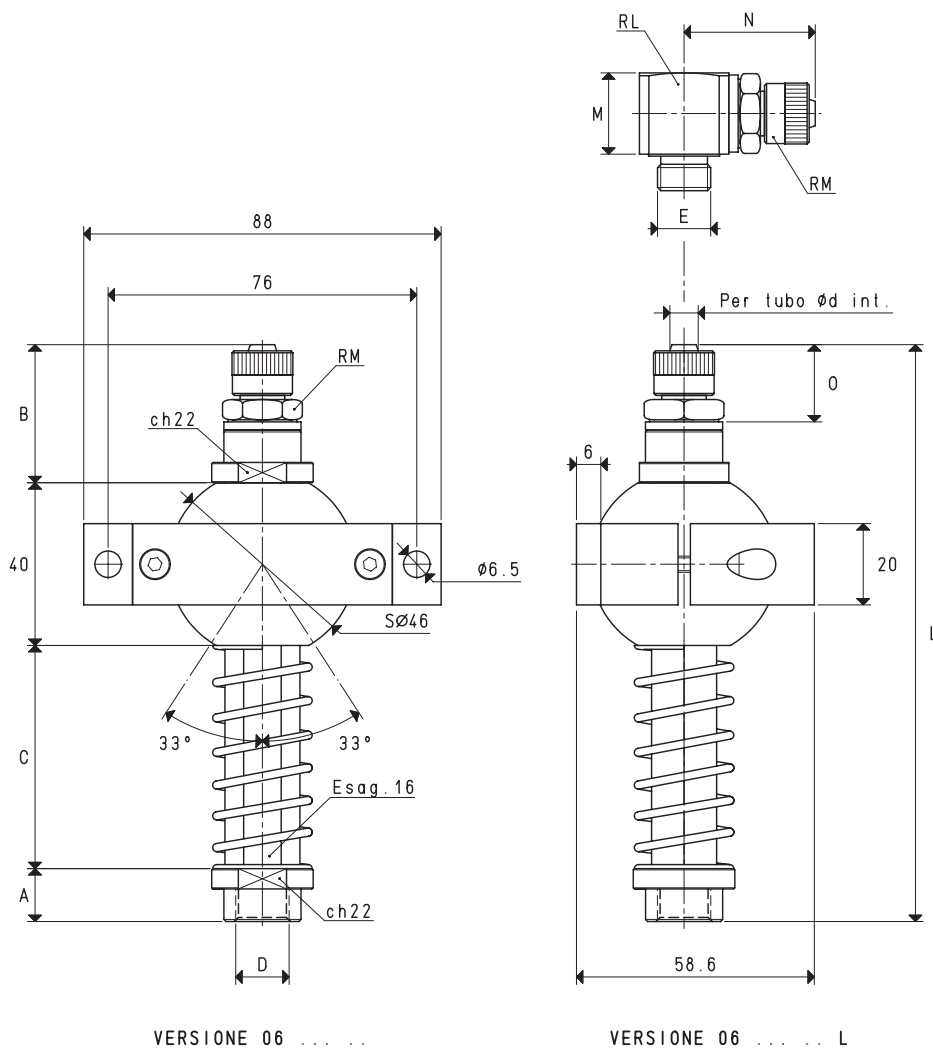


PORTAVENTOSE SPECIALI ANTIROTATIVI CON SUPPORTO SFERICO ORIENTABILE

Oltre alle caratteristiche dei portaventose speciali antirotativi prima descritti, questi sono dotati di uno snodo sferico in nylon orientabile, che consente di posizionare e mantenere la ventosa nel punto desiderato. Il loro supporto di fissaggio all'automatismo, è realizzato in alluminio ed è composto da due parti che, serrate fra loro mediante viti, consentono di bloccare lo snodo sferico, mantenendo così posizionato il portaventose. Sono adatti per ventose con un diametro minimo di 40 mm e massimo di 200 mm, ma in particolare, sono indispensabili per l'assemblaggio di ventose rettangolari ed ellittiche.

Le corse effettive di molleggio sono:

- Per la quota C= 55 mm 37 mm
- Per la quota C= 110 mm 84 mm



VERSIONE 06

VERSIONE 06 L

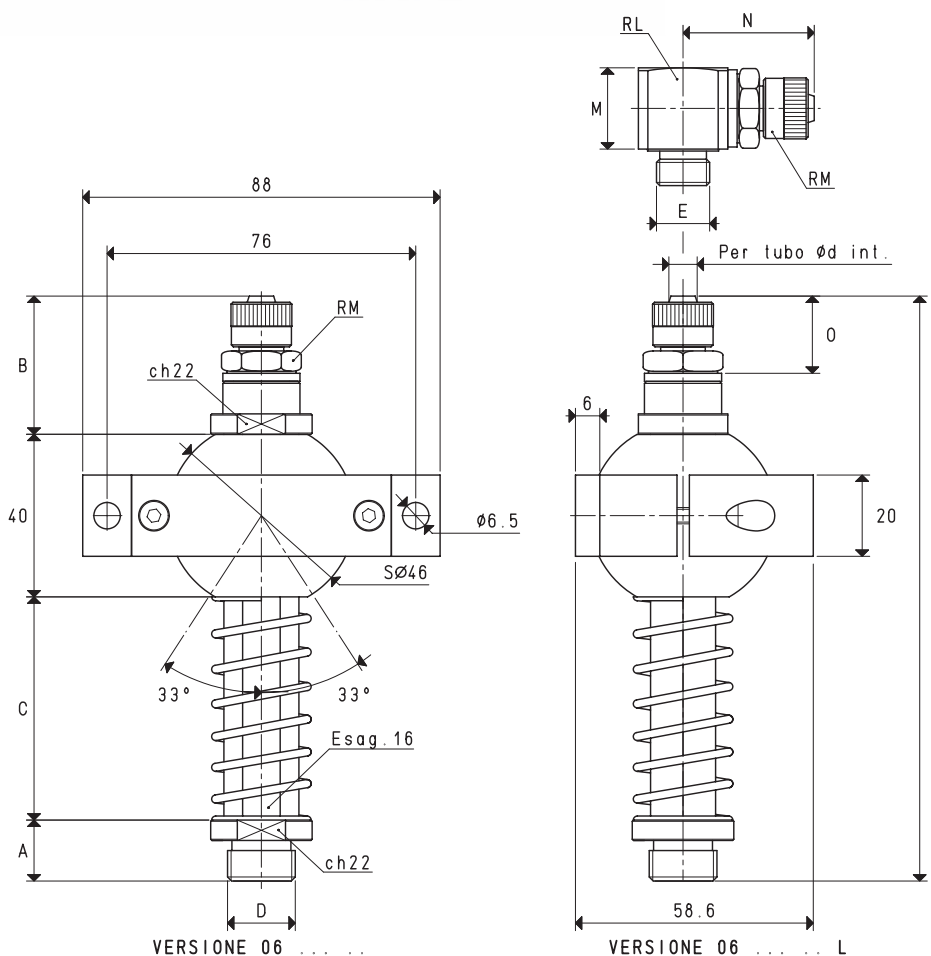
PORTAVENTOSE CON RACCORDO RAPIDO DIRITTO PER TUBO IN PLASTICA

Art.	A	B	C	D	d	E	L	M	N	O	RL	RM	Peso g
06 55 100	13	34	55	G1/4"	6	G1/4"	142	21.0	32.0	18.5	G1/4"	G1/4"	338
06 55 101	15	40	55	G3/8"	9	G3/8"	150	21.5	35.5	22.0	G3/8"	G3/8"	350
06 55 102	15	34	55	G3/8"	6	G1/4"	144	21.0	32.0	18.5	G1/4"	G1/4"	340
06 110 100	13	34	110	G1/4"	6	G1/4"	197	21.0	32.0	18.5	G1/4"	G1/4"	406
06 110 101	15	40	110	G3/8"	9	G3/8"	205	21.5	35.5	22.0	G3/8"	G3/8"	418
06 110 102	15	34	110	G3/8"	6	G1/4"	199	21.0	32.0	18.5	G1/4"	G1/4"	408

N.B. Per ordinare i portaventose con i raccordi a L, aggiungere al codice la lettera L.

PORTAVENTOSE SPECIALI ANTIROTATIVI CON SUPPORTO SFERICO ORIENTABILE

Le corse effettive di molleggio sono:
 - Per la quota C= 55 mm 37 mm
 - Per la quota C= 110 mm 84 mm



PORTAVENTOSE CON RACCORDO RAPIDO DIRITTO PER TUBO IN PLASTICA

Art.	A	B	C	D	d	E	L	M	N	O	RL	RM	Peso g
				Ø	Ø	Ø							
06 55 110	15	34	55	G1/4"	6	G1/4"	144	21.0	32.0	18.5	G1/4"	G1/4"	334
06 55 111	15	34	55	G3/8"	6	G1/4"	144	21.0	32.0	18.5	G1/4"	G1/4"	340
06 55 112	15	40	55	G3/8"	9	G3/8"	150	21.5	35.5	22.0	G3/8"	G3/8"	350
06 55 113	15	40	55	G1/2"	9	G3/8"	150	21.5	35.5	22.0	G3/8"	G3/8"	352
06 55 114	15	34	55	M12	6	G1/4"	144	21.0	32.0	18.5	G1/4"	G1/4"	338
06 55 115	15	40	55	M12	9	G3/8"	150	21.5	35.5	22.0	G3/8"	G3/8"	348
06 55 116	15	40	55	M16	9	G3/8"	150	21.5	35.5	22.0	G3/8"	G3/8"	350
06 110 110	15	34	110	G1/4"	6	G1/4"	199	21.0	32.0	18.5	G1/4"	G1/4"	394
06 110 111	15	34	110	G3/8"	6	G1/4"	199	21.0	32.0	18.5	G1/4"	G1/4"	400
06 110 112	15	40	110	G3/8"	9	G3/8"	205	21.5	35.5	22.0	G3/8"	G3/8"	410
06 110 113	15	40	110	G1/2"	9	G3/8"	205	21.5	35.5	22.0	G3/8"	G3/8"	412
06 110 114	15	34	110	M12	6	G1/4"	199	21.0	32.0	18.5	G1/4"	G1/4"	398
06 110 115	15	40	110	M12	9	G3/8"	205	21.5	35.5	22.0	G3/8"	G3/8"	408
06 110 116	15	40	110	M16	9	G3/8"	205	21.5	35.5	22.0	G3/8"	G3/8"	410

N.B. Per ordinare i portaventose con i raccordi a L, aggiungere al codice la lettera L.

Rapporti di trasformazione: $\text{inch} = \frac{\text{mm}}{25.4}$; $\text{pounds} = \frac{\text{g}}{453.6} = \frac{\text{Kg}}{0.4536}$

Sono disponibili i disegni 3D sul sito www.vuotecnica.net