

PORTAVENTOSE SPECIALI CON DOPPIO MOLLEGGIO

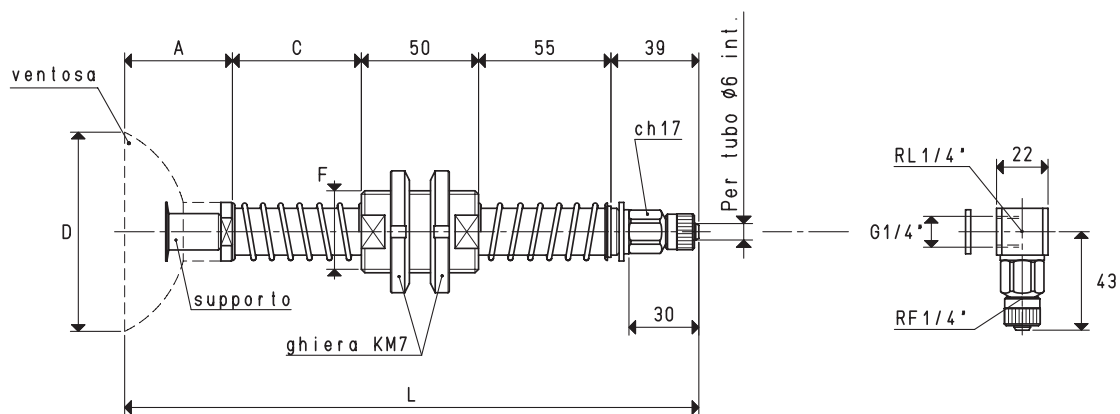
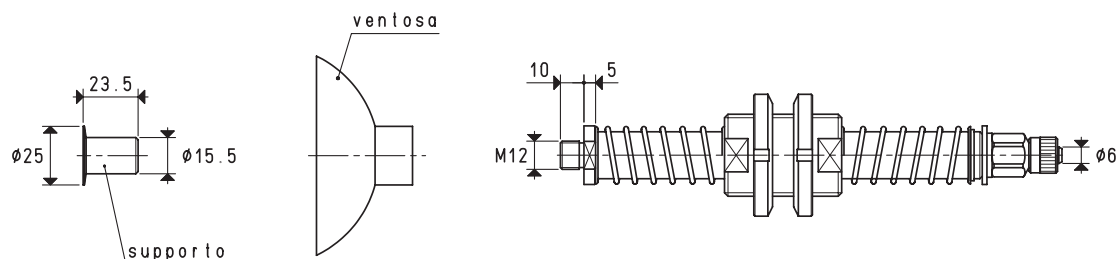
Tutti i portaventose speciali descritti in precedenza, possono essere forniti nella versione con doppio molleggio.

La bussola di fissaggio del portaventose è posta fra due molle: quella inferiore, ha lo scopo di ammortizzare l'impatto della ventosa con il carico da sollevare, durante la fase di accostamento, mentre quella superiore serve ad ammortizzare l'urto della bussola con la parte terminale del portaventose ed a caricare gradualmente la ventosa durante la fase di sollevamento.

Il loro impiego è consigliato quando il carico da sollevare è molto pesante, rigido e con scarsa planarità.

Le corse effettive di molleggio sono:

- Per la quota C= 55 mm 37 mm
- Per la quota C= 110 mm 84 mm



VERSIONE 06 85 13

VERSIONE 06 85 13 L

PORTAVENTOSE CON RACCORDO RAPIDO DIRITTO PER TUBO IN PLASTICA Ø 6 X 8

C = 110 mm

Art.	Forza Kg	A	*C	D Ø	F Ø	L	Per ventosa art.	Supporto incluso art.	Peso Kg	Peso Kg
06 85 13	13.50	46	55	85	M35 x 1.5	245	01 85 10	00 08 29	0.87	0.99

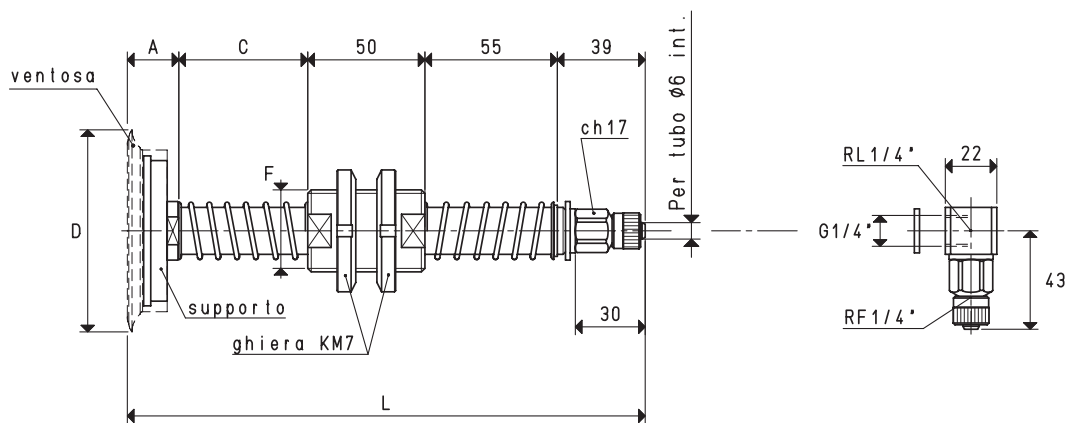
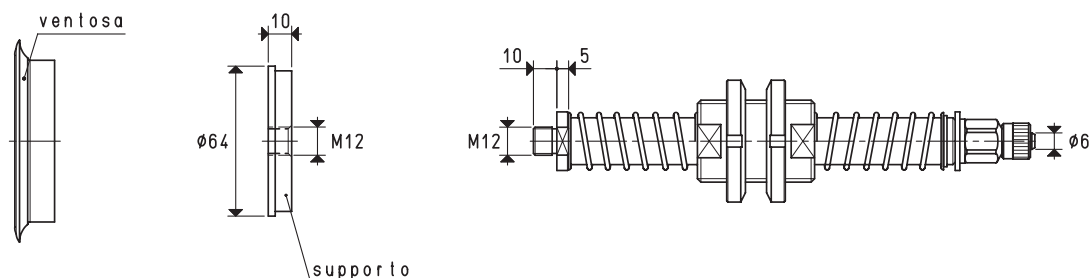
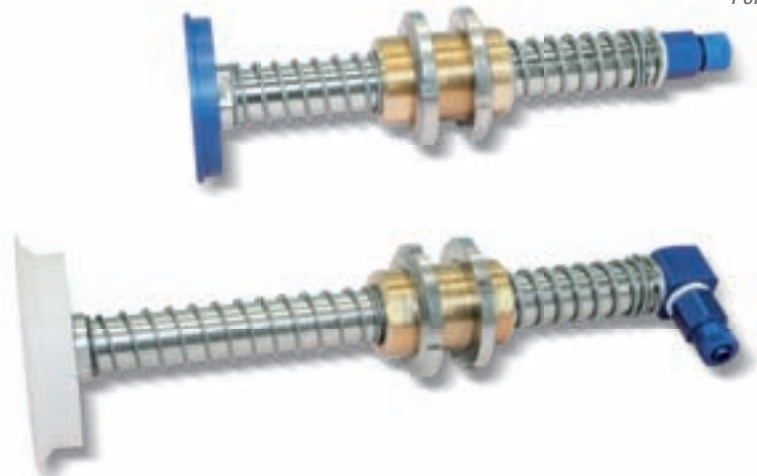
N.B. Le ventose non sono parti integranti dei portaventose e, pertanto, devono essere ordinate separatamente.

Per ordinare i portaventose con i raccordi a L, aggiungere al codice la lettera L.

* Disponibili anche con quota C di mm 110

PORTAVENTOSE SPECIALI CON DOPPIO MOLLEGGIO

Le corse effettive di molleggio sono:
 - Per la quota C= 55 mm 37 mm
 - Per la quota C= 110 mm 84 mm



VERSIONE 06 85 17

VERSIONE 06 85 17 L

PORTAVENTOSE CON RACCORDO RAPIDO DIRITTO PER TUBO IN PLASTICA Ø 6 X 8

Art.	Forza Kg	A	*C	D Ø	F Ø	L	Per ventosa art.	Supporto incluso art.	C = 110 mm	
									Peso Kg	Peso Kg
06 85 17	14.18	22	55	85	M35 x 1.5	221	01 85 15	00 08 32	0.90	1.04

N.B. Le ventose non sono parti integranti dei portaventose e, pertanto, devono essere ordinate separatamente.

Per ordinare i portaventose con i raccordi a L, aggiungere al codice la lettera L.

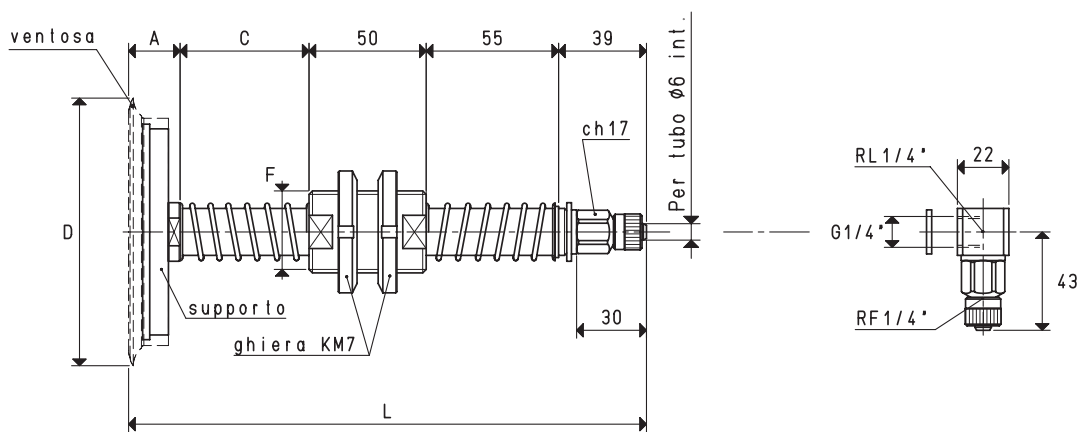
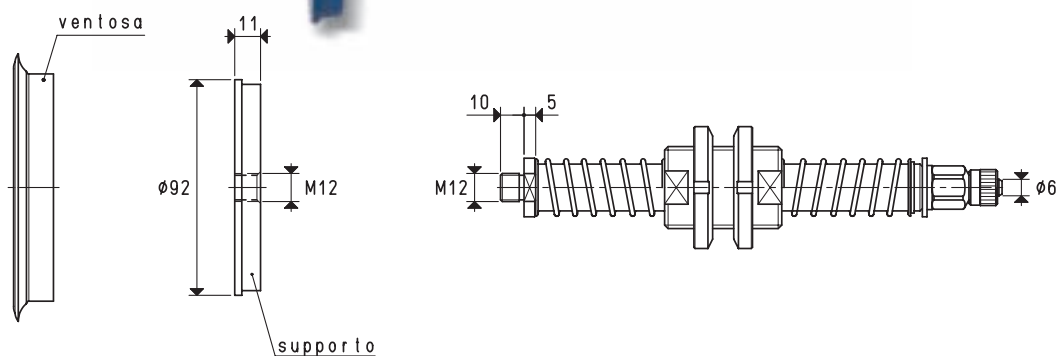
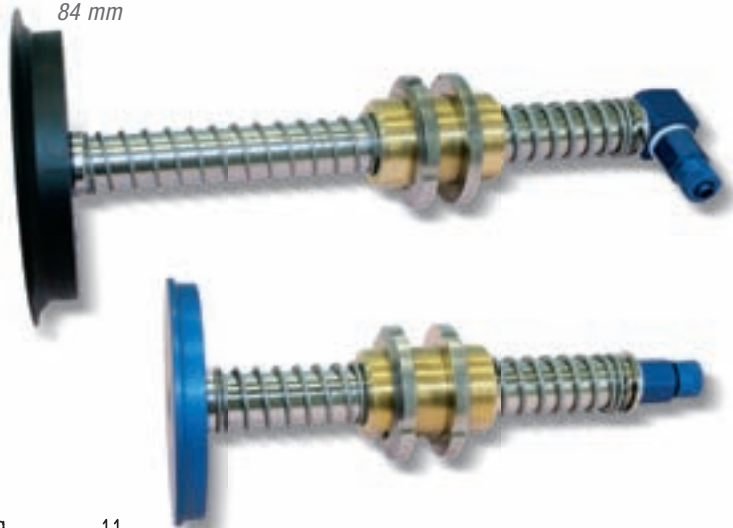
* Disponibili anche con quota C di mm 110

Rapporti di trasformazione: $\text{inch} = \frac{\text{mm}}{25.4}$; $\text{pounds} = \frac{\text{g}}{453.6} = \frac{\text{Kg}}{0.4536}$

PORTAVENTOSE SPECIALI CON DOPPIO MOLLEGGIO

Le corse effettive di molleggio sono:

- Per la quota C= 55 mm 37 mm
- Per la quota C= 110 mm 84 mm



VERSIONE 06 110 13

VERSIONE 06 110 13 L

PORTAVENTOSE CON RACCORDO RAPIDO DIRITTO PER TUBO IN PLASTICA Ø 6 X 8

C = 110 mm

Art.	Forza Kg	A	*C	D Ø	F Ø	L	Per ventosa art.	Supporto incluso art.	Peso Kg	Peso Kg
06 110 13	23.74	22	55	114	M35 x 1.5	221	01 110 10	00 08 33	1.05	1.18

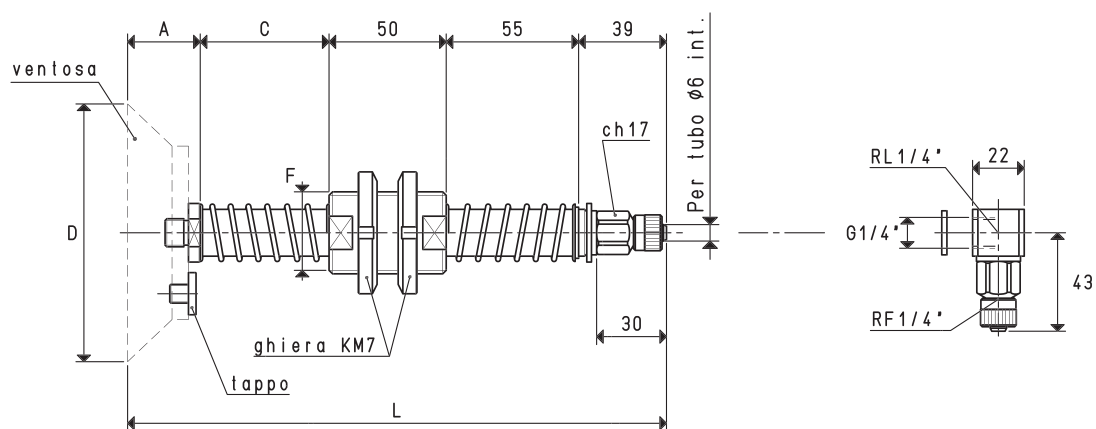
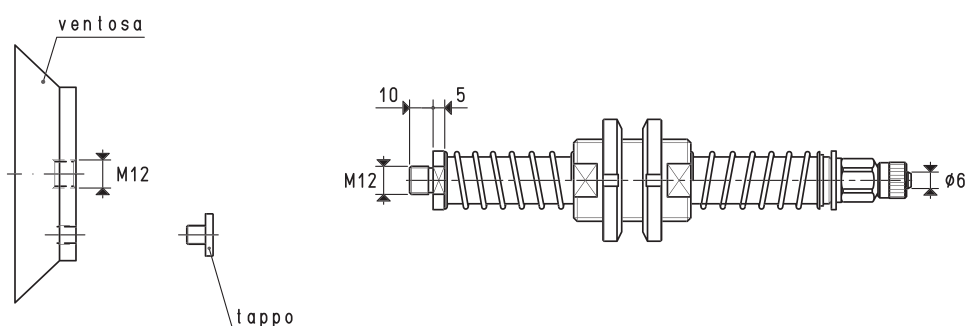
N.B. Le ventose non sono parti integranti dei portaventose e, pertanto, devono essere ordinate separatamente.

Per ordinare i portaventose con i raccordi a L, aggiungere al codice la lettera L.

* Disponibili anche con quota C di mm 110

PORTAVENTOSE SPECIALI CON DOPPIO MOLLEGGIO

Le corse effettive di molleggio sono:
 - Per la quota C= 55 mm 37 mm
 - Per la quota C= 110 mm 84 mm



VERSIONE 06 110 16

VERSIONE 06 110 16 L

PORTAVENTOSE CON RACCORDO RAPIDO DIRITTO PER TUBO IN PLASTICA Ø 6 X 8

Art.	Forza Kg	A	*C	D Ø	F Ø	L	Per ventosa art.	Tappo incluso art.	C = 110 mm	
									Peso Kg	Peso Kg
06 110 16	23.74	31	55	110	M35 x 1.5	230	08 110 15	00 11 06	1.12	1.25

N.B. Le ventose non sono parti integranti dei portaventose e, pertanto, devono essere ordinate separatamente.

Per ordinare i portaventose con i raccordi a L, aggiungere al codice la lettera L.

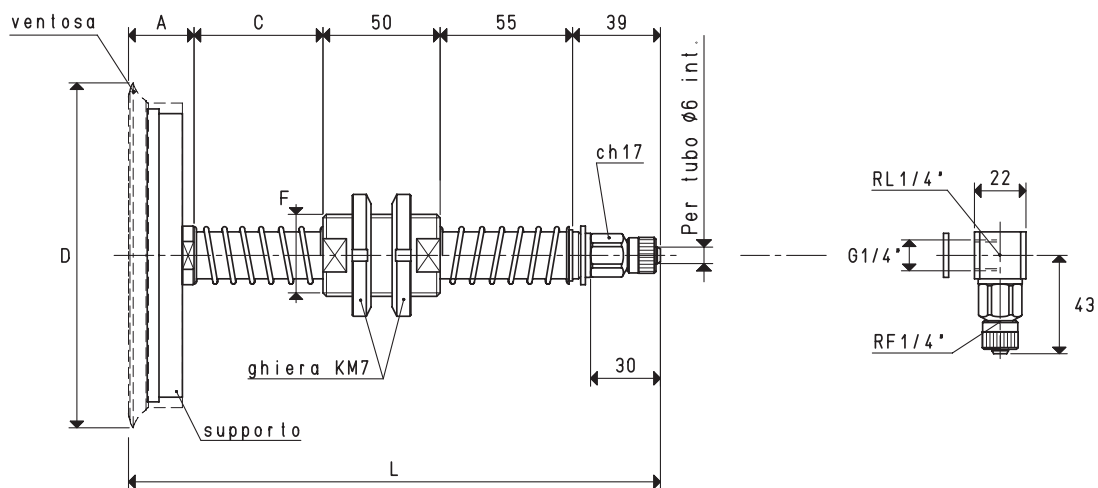
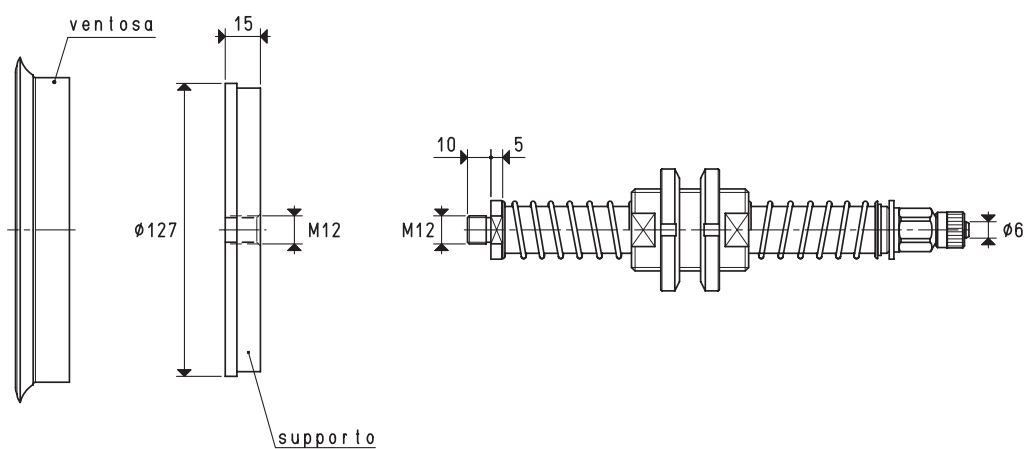
* Disponibili anche con quota C di mm 110

Rapporti di trasformazione: $\text{inch} = \frac{\text{mm}}{25.4}$; $\text{pounds} = \frac{\text{g}}{453.6} = \frac{\text{Kg}}{0.4536}$

PORTAVENTOSE SPECIALI CON DOPPIO MOLLEGGIO

Le corse effettive di molleggio sono:

- Per la quota C= 55 mm 37 mm
- Per la quota C= 110 mm 84 mm



VERSIONE 06 150 13

VERSIONE 06 150 13 L

PORTAVENTOSE CON RACCORDO RAPIDO DIRITTO PER TUBO IN PLASTICA Ø 6 X 8

C = 110 mm

Art.	Forza Kg	A	*C	D Ø	F Ø	L	Per ventosa art.	Supporto incluso art.	Peso Kg	Peso Kg
06 150 13	45.00	28	55	154	M35 x 1.5	227	01 150 10	00 08 35	1.46	1.58

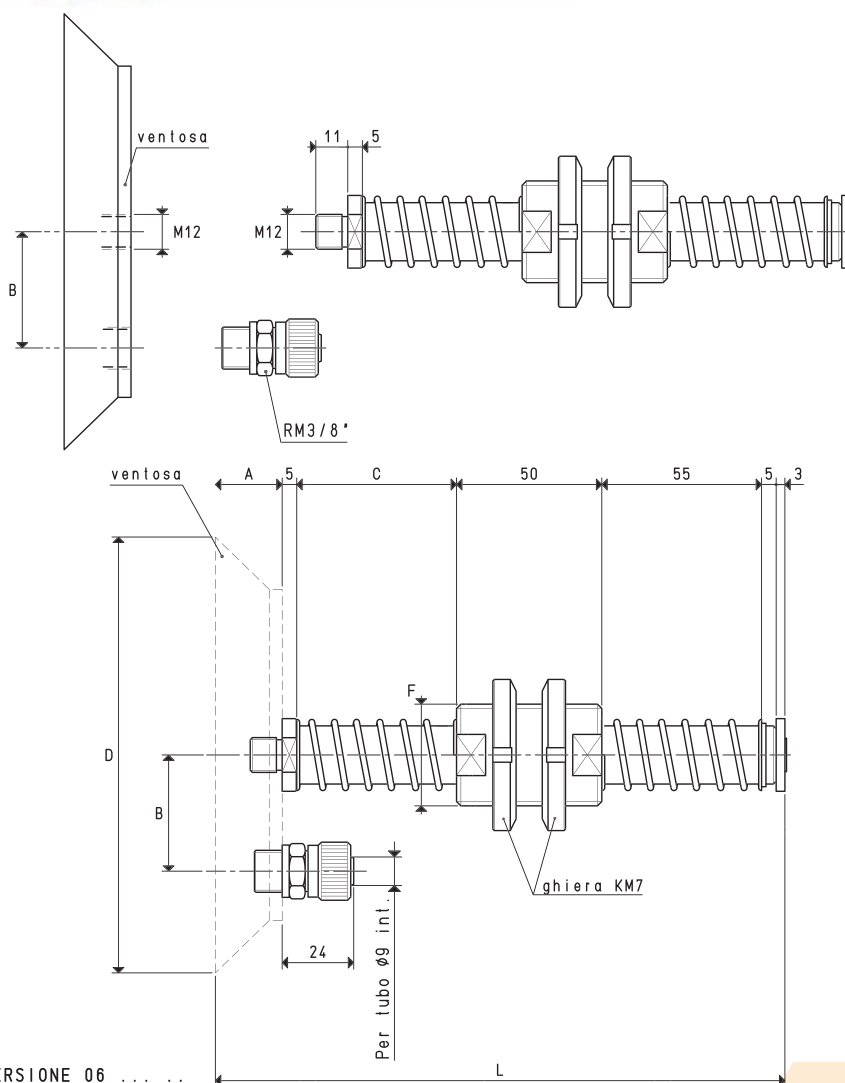
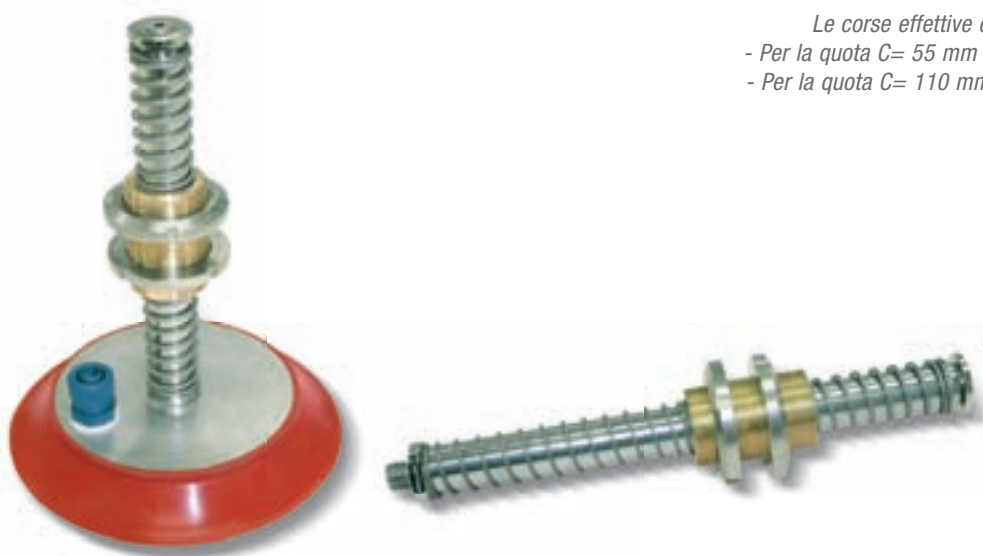
N.B. Le ventose non sono parti integranti dei portaventose e, pertanto, devono essere ordinate separatamente.

Per ordinare i portaventose con i raccordi a L, aggiungere al codice la lettera L.

* Disponibili anche con quota C di mm 110

PORTAVENTOSE SPECIALI CON DOPPIO MOLLEGGIO

Le corse effettive di molleggio sono:
 - Per la quota C= 55 mm 37 mm
 - Per la quota C= 110 mm 84 mm



PORTAVENTOSE CON RACCORDO RAPIDO DIRITTO PER TUBO IN PLASTICA Ø 9 X 12

Art.	Forza Kg	A	B	*C	D Ø	F Ø	L	Per ventosa art.	C = 110 mm	
									Peso Kg	Peso Kg
06 150 18	45.0	26	40.0	55	150	M35 x 1.5	199	08 150 15	1.65	1.79
06 200 13	78.5	28	47.5	55	200	M35 x 1.5	201	08 200 10	2.55	2.69
06 250 13	122.6	28	72.5	55	250	M35 x 1.5	201	08 250 10	3.82	3.96

N.B. Le ventose non sono parti integranti dei portaventose e, pertanto, devono essere ordinate separatamente.

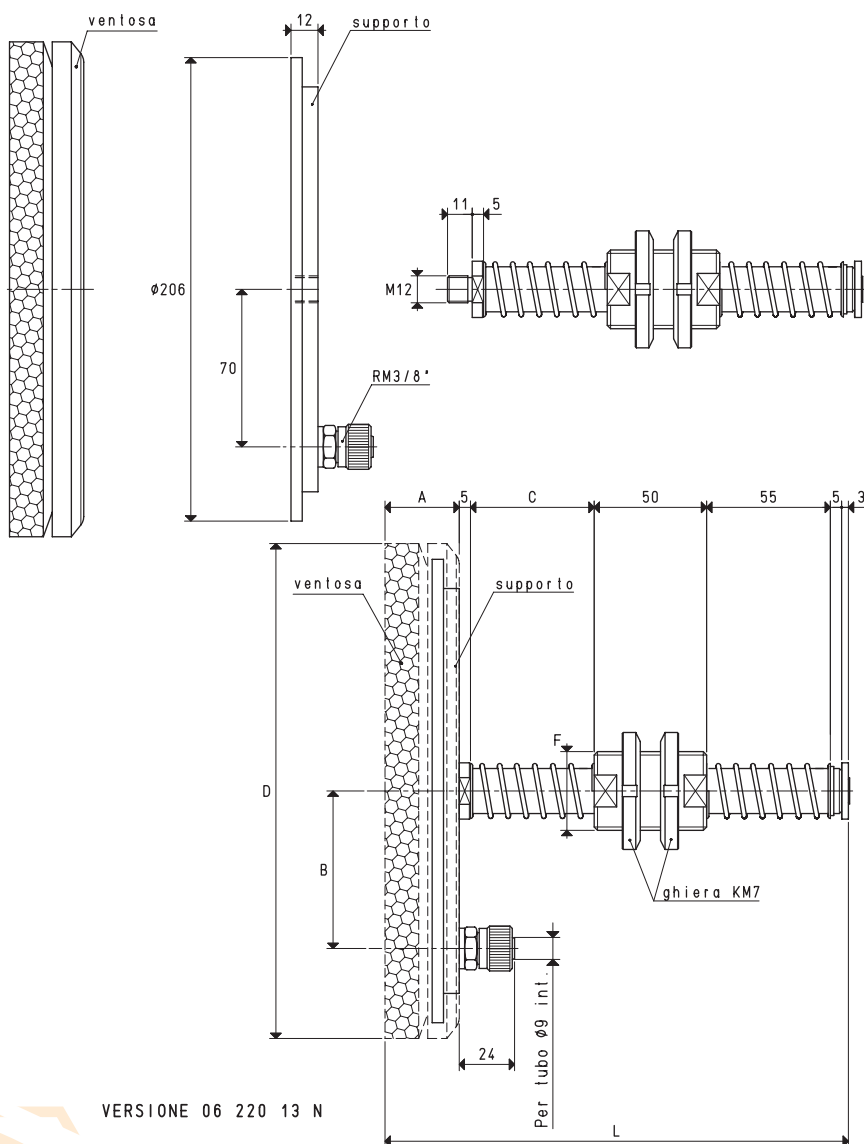
* Disponibili anche con quota C di mm 110

Rapporti di trasformazione: $\text{inch} = \frac{\text{mm}}{25.4}$; $\text{pounds} = \frac{\text{g}}{453.6} = \frac{\text{Kg}}{0.4536}$

PORTAVENTOSE SPECIALI CON DOPPIO MOLLEGGIO

Le corse effettive di molleggio sono:

- Per la quota C= 55 mm 37 mm
- Per la quota C= 110 mm 84 mm



PORTAVENTOSE CON RACCORDO RAPIDO DIRITTO PER TUBO IN PLASTICA Ø 9 X 12

C = 110 mm

Art.	Forza Kg	A	B	*C	D	F	L	Per ventosa art.	Supporto incluso art.	Peso Kg	Peso Kg
06 220 13 OF	63.6	35	70	55	220	M35 x 1.5	208	01 220 10 OF	00 08 37	2.01	2.15
06 220 13 NF	63.6	35	70	55	220	M35 x 1.5	208	01 220 10 NF	00 08 37	2.00	2.14

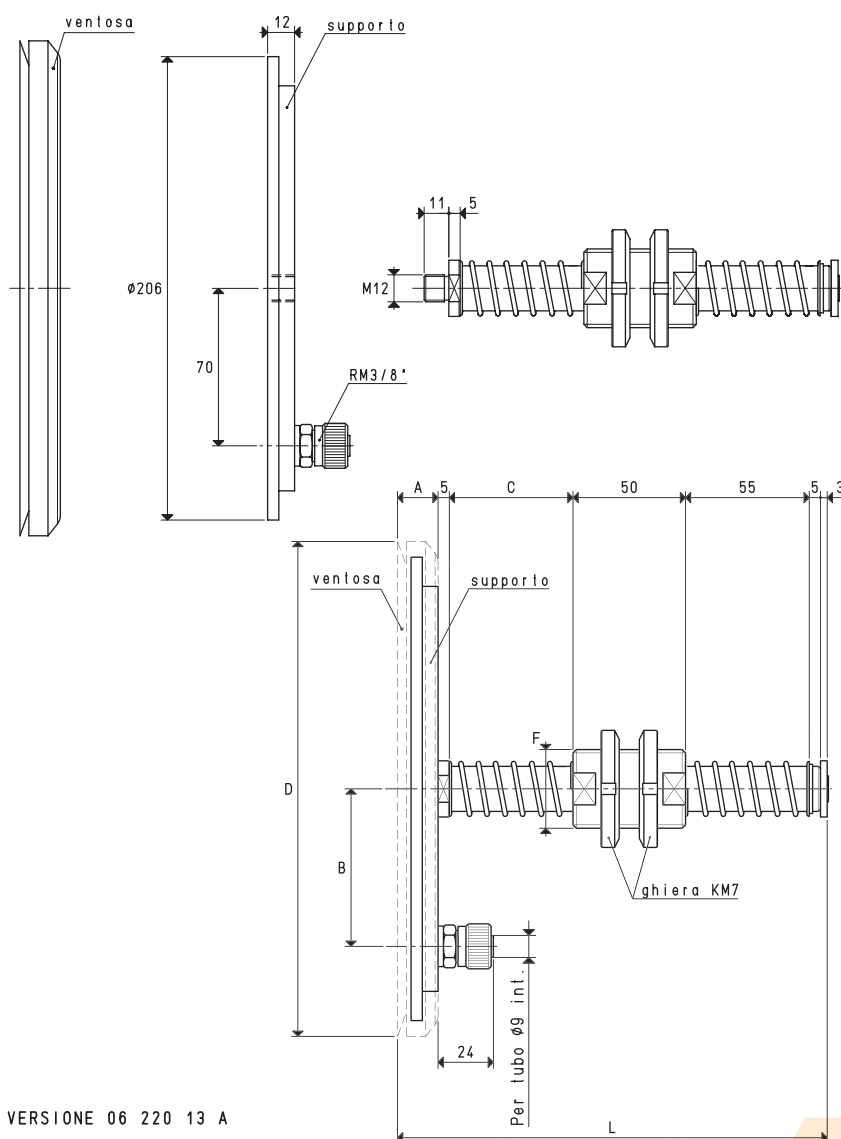
N.B. Le ventose non sono parti integranti dei portaventose e, pertanto, devono essere ordinate separatamente.

* Disponibili anche con quota C di mm 110

PORTAVENTOSE SPECIALI CON DOPPIO MOLLEGGIO



Le corse effettive di molleggio sono:
 - Per la quota C= 55 mm 37 mm
 - Per la quota C= 110 mm 84 mm



VERSIONE 06 220 13 A

PORTAVENTOSE CON RACCORDO RAPIDO DIRITTO PER TUBO IN PLASTICA Ø 9 X 12

Art.	Forza Kg	A	B	*C	D Ø	F Ø	L	Per ventosa art.	Supporto incluso art.	C = 110 mm	
										Peso Kg	Peso Kg
06 220 13 A	78.5	20	70	55	220	M35 x 1.5	193	01 220 10 A	00 08 37	1.96	2.09

N.B. Le ventose non sono parti integranti dei portaventose e, pertanto, devono essere ordinate separatamente.

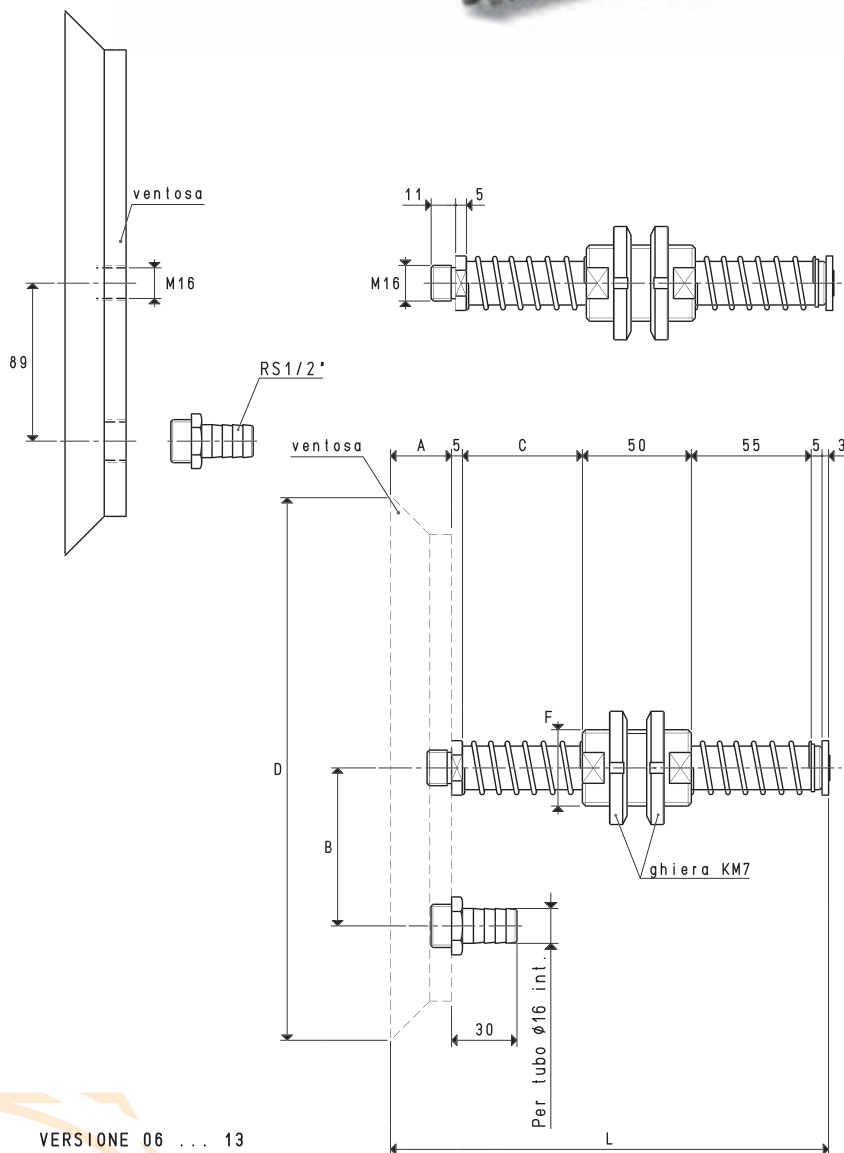
* Disponibili anche con quota C di mm 110

Rapporti di trasformazione: $\text{inch} = \frac{\text{mm}}{25.4}$; $\text{pounds} = \frac{\text{g}}{453.6} = \frac{\text{Kg}}{0.4536}$

PORTAVENTOSE SPECIALI CON DOPPIO MOLLEGGIO

Le corse effettive di molleggio sono:

- Per la quota C= 55 mm 37 mm
- Per la quota C= 110 mm 84 mm



VERSIONE 06 ... 13

PORTAVENTOSE CON PORTAGOMMA PER TUBO IN PLASTICA Ø 16 X 18

C = 110 mm

Art.	Forza Kg	A	B	*C	D Ø	F Ø	L	Per ventosa art.	Peso Kg	Peso Kg
06 300 13	176.6	31	89	55	300	M35 x 1.5	204	08 300 10	5.57	5.70
06 350 13	240.0	31	89	55	350	M35 x 1.5	204	08 350 10	7.43	7.57

N.B. Le ventose non sono parti integranti dei portaventose e, pertanto, devono essere ordinate separatamente.

* Disponibili anche con quota C di mm 110