

PORTAVENTOSE SPECIALI SNODATI CON DOPPIO MOLLEGGIO

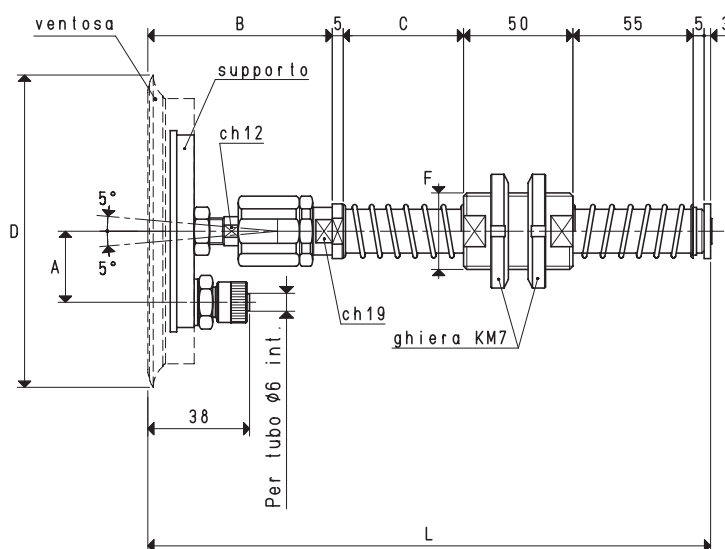
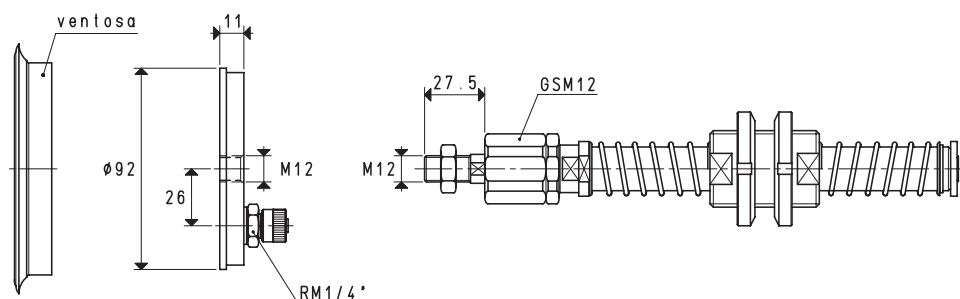
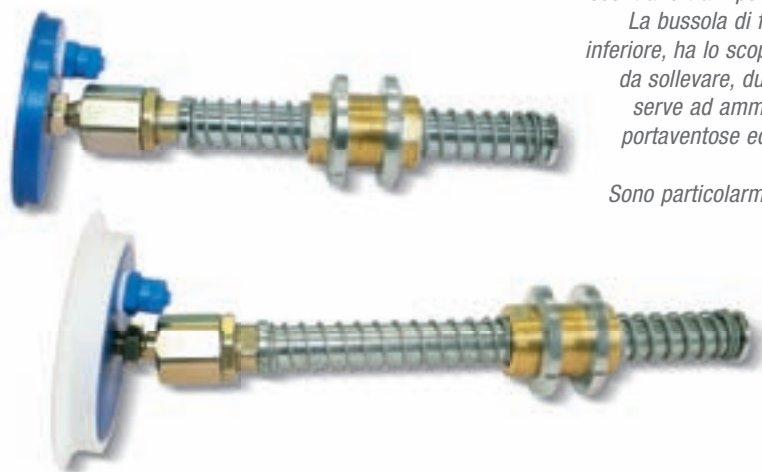
Muniti di uno speciale giunto a snodo in acciaio temprato, questi portaventose consentono alla ventosa di adattarsi alla superficie del carico da sollevare anche se non perfettamente parallela al piano della ventosa stessa o di compensare eventuali errori di perpendicolarità che sovente si riscontrano tra il portaventose ed il supporto di fissaggio dell'automatismo.

La bussola di fissaggio del portaventose è posta fra due molle: quella inferiore, ha lo scopo di ammortizzare l'impatto della ventosa con il carico da sollevare, durante la fase di accostamento, mentre quella superiore serve ad ammortizzare l'urto della bussola con la parte terminale del portaventose ed a caricare gradualmente la ventosa durante la fase di sollevamento.

Sono particolarmente consigliati per la movimentazione di carichi molto pesanti, rigidi e con scarsa planarità.

Le corse effettive di molleggio sono:

- Per la quota C= 55 mm 37 mm
- Per la quota C= 110 mm 84 mm



VERSIONE 06 110 14

PORTAVENTOSE CON RACCORDO RAPIDO DIRITTO PER TUBO IN PLASTICA Ø 6 X 8

Art.	Forza Kg	A	B	*C	D Ø	F Ø	L	Per ventosa art.	Supporto incluso art.	C = 110 mm	
										Peso Kg	Peso Kg
06 110 14	23.74	26	77	55	114	M35 x 1.5	250	01 110 10	00 06 14	1.29	1.39

N.B. Le ventose non sono parti integranti dei portaventose e, pertanto, devono essere ordinate separatamente.

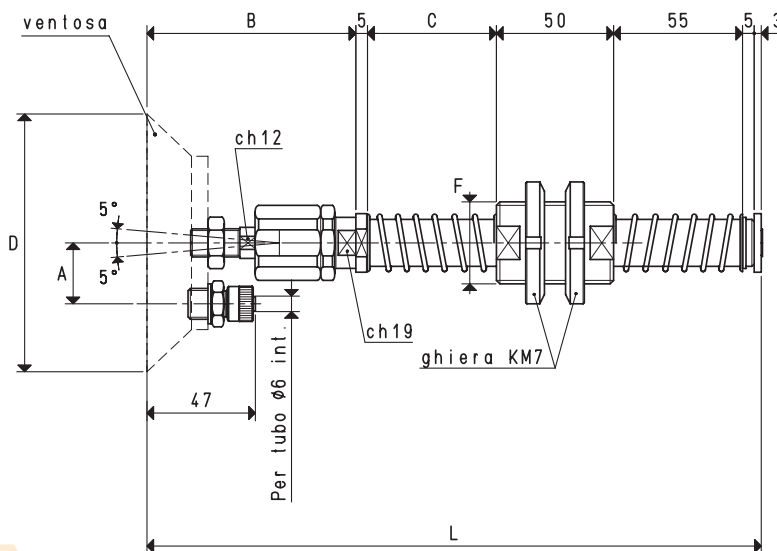
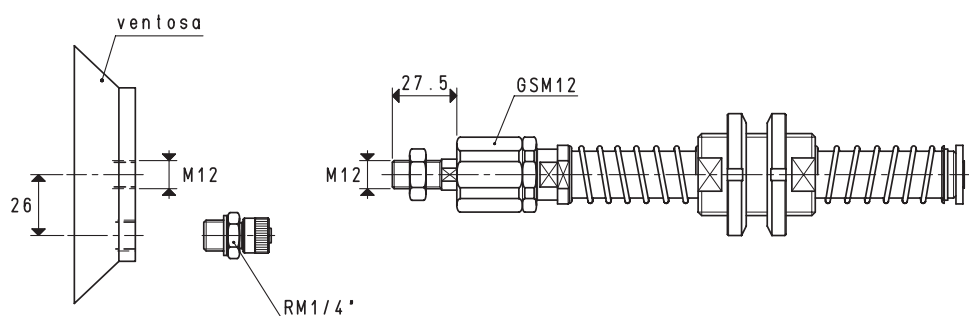
* Disponibili anche con quota C di mm 110

Rapporti di trasformazione: $\text{inch} = \frac{\text{mm}}{25.4}$; $\text{pounds} = \frac{\text{g}}{453.6} = \frac{\text{Kg}}{0.4536}$

PORTAVENTOSE SPECIALI SNODATI CON DOPPIO MOLLEGGIO

Le corse effettive di molleggio sono:

- Per la quota C= 55 mm 37 mm
- Per la quota C= 110 mm 84 mm



VERSIONE 06 110 18

PORTAVENTOSE CON RACCORDO RAPIDO DIRITTO PER TUBO IN PLASTICA Ø 6 X 8

C = 110 mm

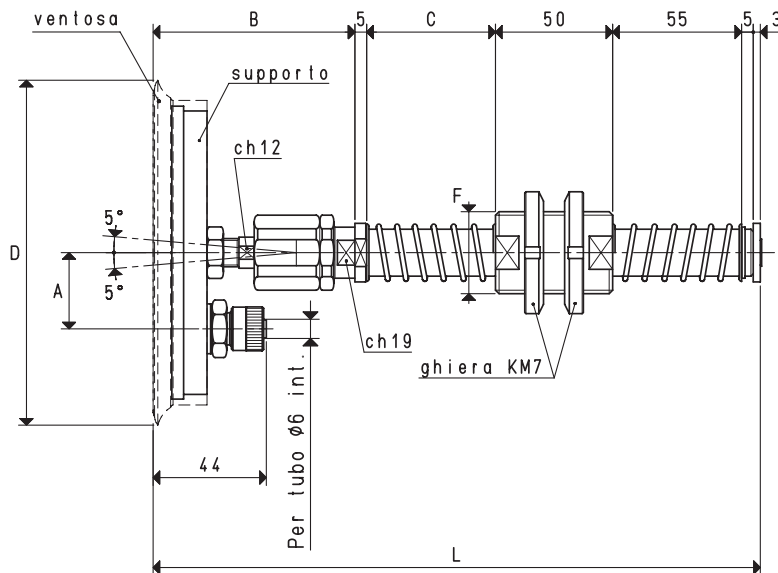
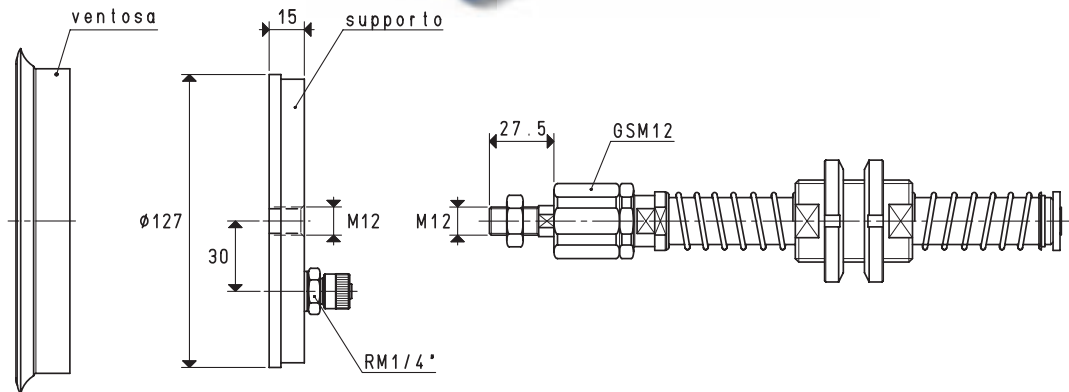
Art.	Forza Kg	A	B	*C	D Ø	F Ø	L	Per ventosa art.	Peso Kg	Peso Kg
06 110 18	23.74	26	86	55	110	M35 x 1.5	259	08 110 15	1.36	1.46

N.B. Le ventose non sono parti integranti dei portaventose e, pertanto, devono essere ordinate separatamente.

* Disponibili anche con quota C di mm 110

PORTAVENTOSE SPECIALI SNODATI CON DOPPIO MOLLEGGIO

Le corse effettive di molleggio sono:
 - Per la quota C= 55 mm 37 mm
 - Per la quota C= 110 mm 84 mm



VERSIONE 06 150 14

PORTAVENTOSE CON RACCORDO RAPIDO DIRITTO PER TUBO IN PLASTICA Ø 6 X 8

C = 110 mm

Art.	Forza Kg	A	B	*C	D Ø	F Ø	L	Per ventosa art.	Supporto incluso art.	Peso Kg	Peso Kg
06 150 14	45.00	30	83	55	154	M35 x 1.5	256	01 150 10	00 06 15	1.71	1.81

N.B. Le ventose non sono parti integranti dei portaventose e, pertanto, devono essere ordinate separatamente.

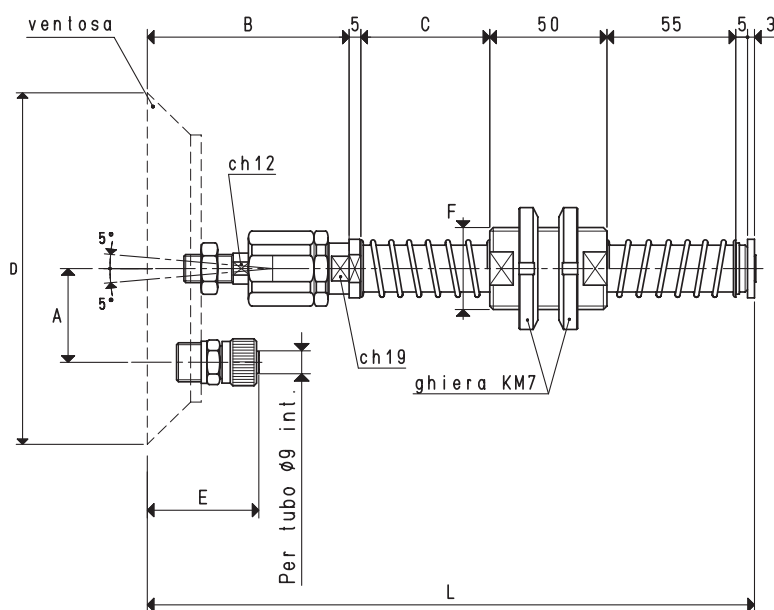
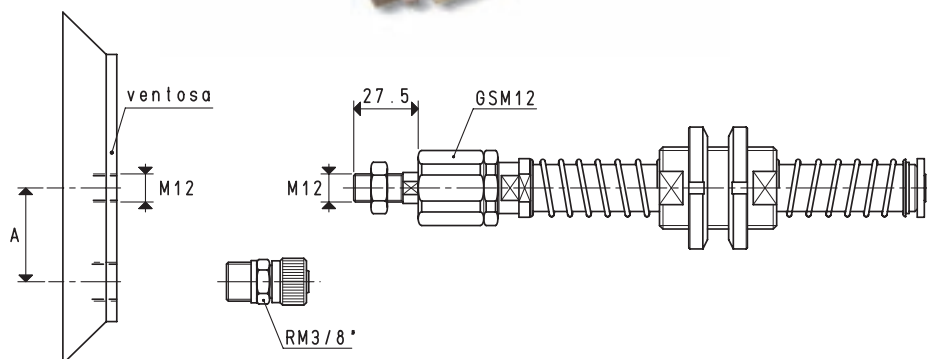
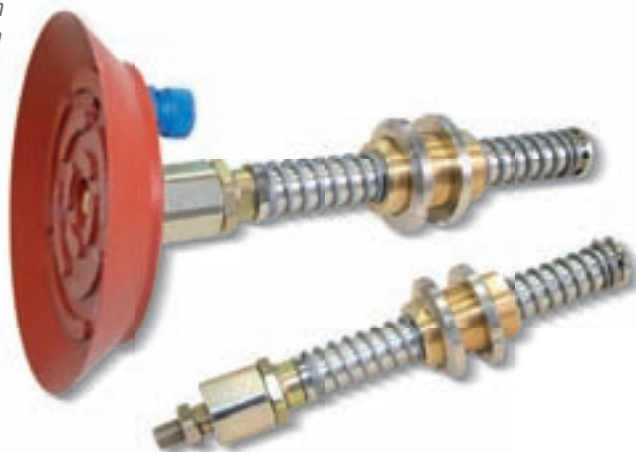
* Disponibili anche con quota C di mm 110

Rapporti di trasformazione: $\text{inch} = \frac{\text{mm}}{25.4}$; $\text{pounds} = \frac{\text{g}}{453.6} = \frac{\text{Kg}}{0.4536}$

PORTAVENTOSE SPECIALI SNODATI CON DOPPIO MOLLEGGIO

Le corse effettive di molleggio sono:

- Per la quota C= 55 mm 37 mm
- Per la quota C= 110 mm 84 mm



VERSIONE 06

PORTAVENTOSE CON RACCORDO RAPIDO DIRITTO PER TUBO IN PLASTICA Ø 9 X 12

C = 110 mm

Art.	Forza Kg	A	B	*C	D Ø	E	F Ø	L	Per ventosa art.	Peso Kg	Peso Kg
06 150 19	45.00	40.0	86	55	150	50	M35 x 1.5	259	08 150 15	1.86	1.97
06 200 14	78.50	47.5	88	55	200	52	M35 x 1.5	261	08 200 10	2.77	2.87
06 250 14	122.60	72.5	88	55	250	52	M35 x 1.5	261	08 250 10	4.03	4.14

N.B. Le ventose non sono parti integranti dei portaventose e, pertanto, devono essere ordinate separatamente.

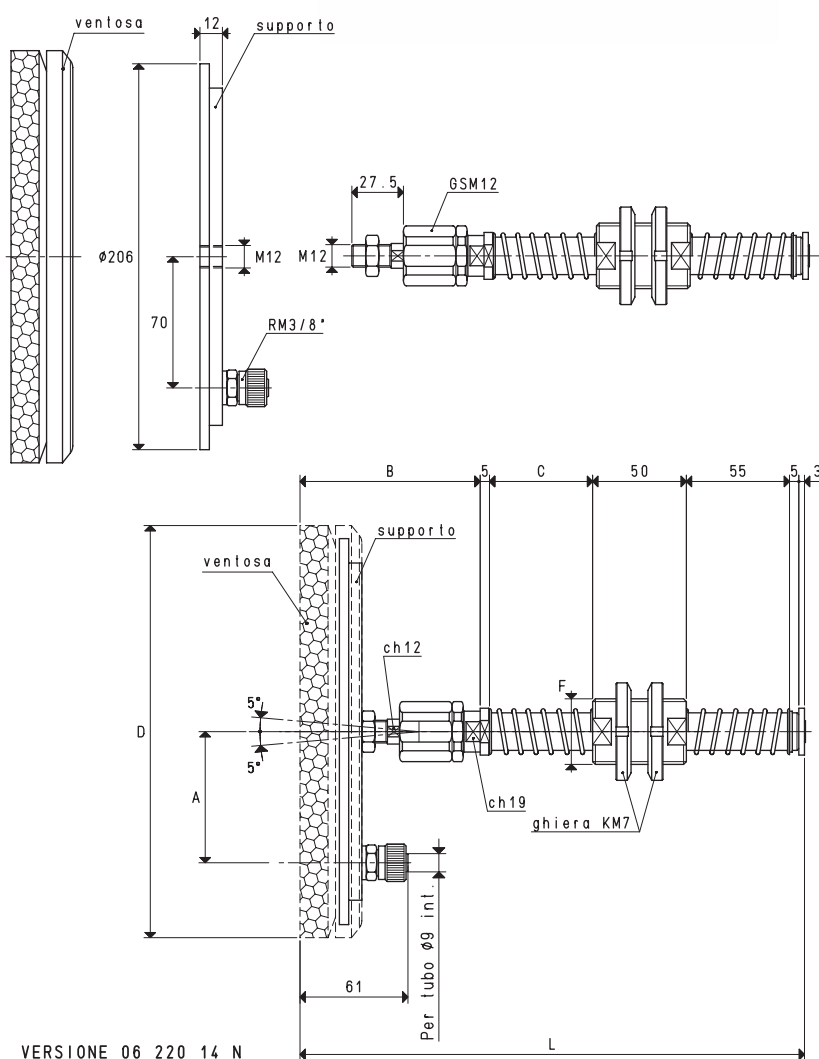
* Disponibili anche con quota C di mm 110

Sono disponibili i disegni 3D sul sito www.vuototecnica.net

PORTAVENTOSE SPECIALI SNODATI CON DOPPIO MOLLEGGIO



Le corse effettive di molleggio sono:
 - Per la quota C= 55 mm 37 mm
 - Per la quota C= 110 mm 84 mm



PORTAVENTOSE CON RACCORDO RAPIDO DIRITTO PER TUBO IN PLASTICA Ø 9 X 12

Art.	Forza Kg	A	B	*C	D Ø	F Ø	L	Per ventosa art.	Supporto incluso art.	C = 110 mm	
										Peso Kg	Peso Kg
06 220 14 OF	63.6	70	97	55	220	M35 x 1.5	270	01 220 10 OF	00 08 37	2.22	2.32
06 220 14 NF	63.6	70	97	55	220	M35 x 1.5	270	01 220 10 NF	00 08 37	2.21	2.31

N.B. Le ventose non sono parti integranti dei portaventose e, pertanto, devono essere ordinate separatamente.

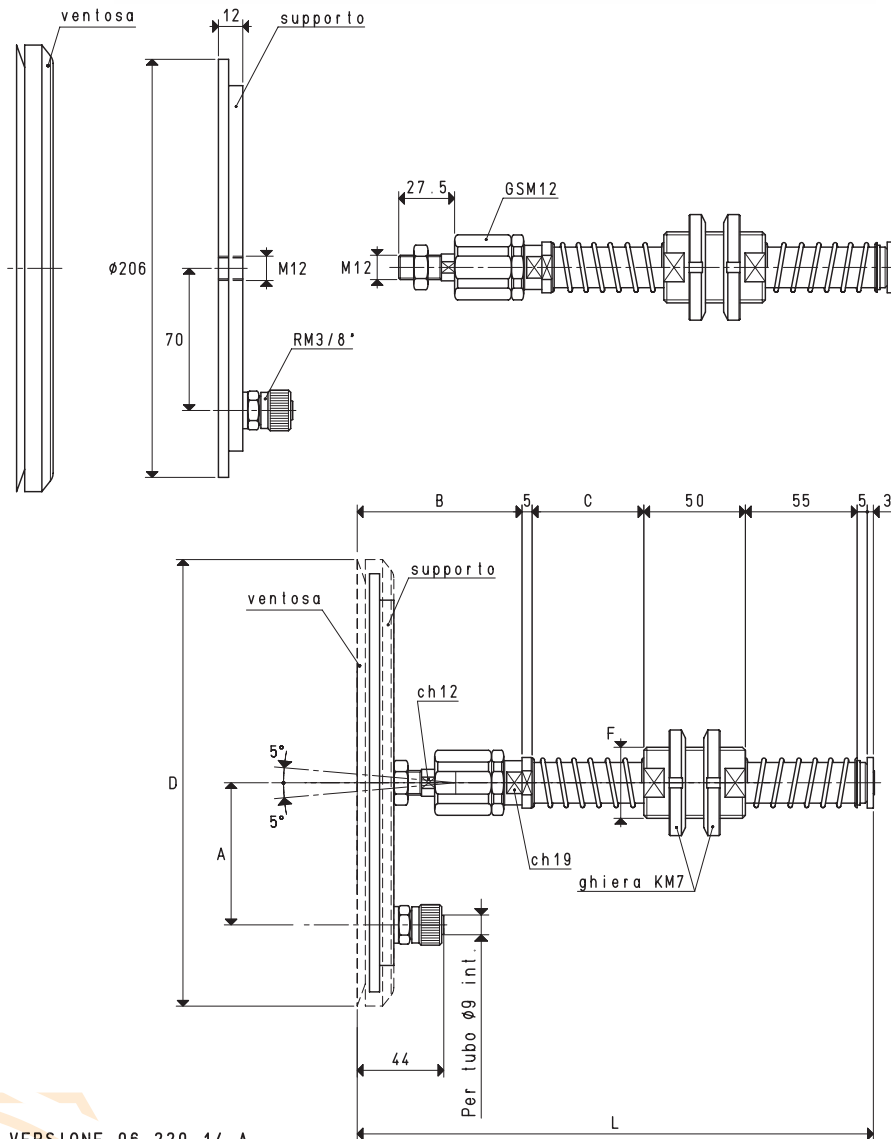
* Disponibili anche con quota C di mm 110

Rapporti di trasformazione: $\text{inch} = \frac{\text{mm}}{25.4}$; $\text{pounds} = \frac{\text{g}}{453.6} = \frac{\text{Kg}}{0.4536}$

PORTAVENTOSE SPECIALI SNODATI CON DOPPIO MOLLEGGIO

Le corse effettive di molleggio sono:

- Per la quota C= 55 mm 37 mm
- Per la quota C= 110 mm 84 mm



VERSIONE 06 220 14 A

PORTAVENTOSE CON RACCORDO RAPIDO DIRITTO PER TUBO IN PLASTICA Ø 9 X 12

C = 110 mm

Art.	Forza Kg	A	B	*C	D Ø	F Ø	L	Per ventosa art.	Supporto incluso art.	Peso Kg	Peso Kg
06 220 14 A	78.5	70	80	55	220	M35 x 1.5	253	01 220 10 A	00 08 37	2.17	2.27

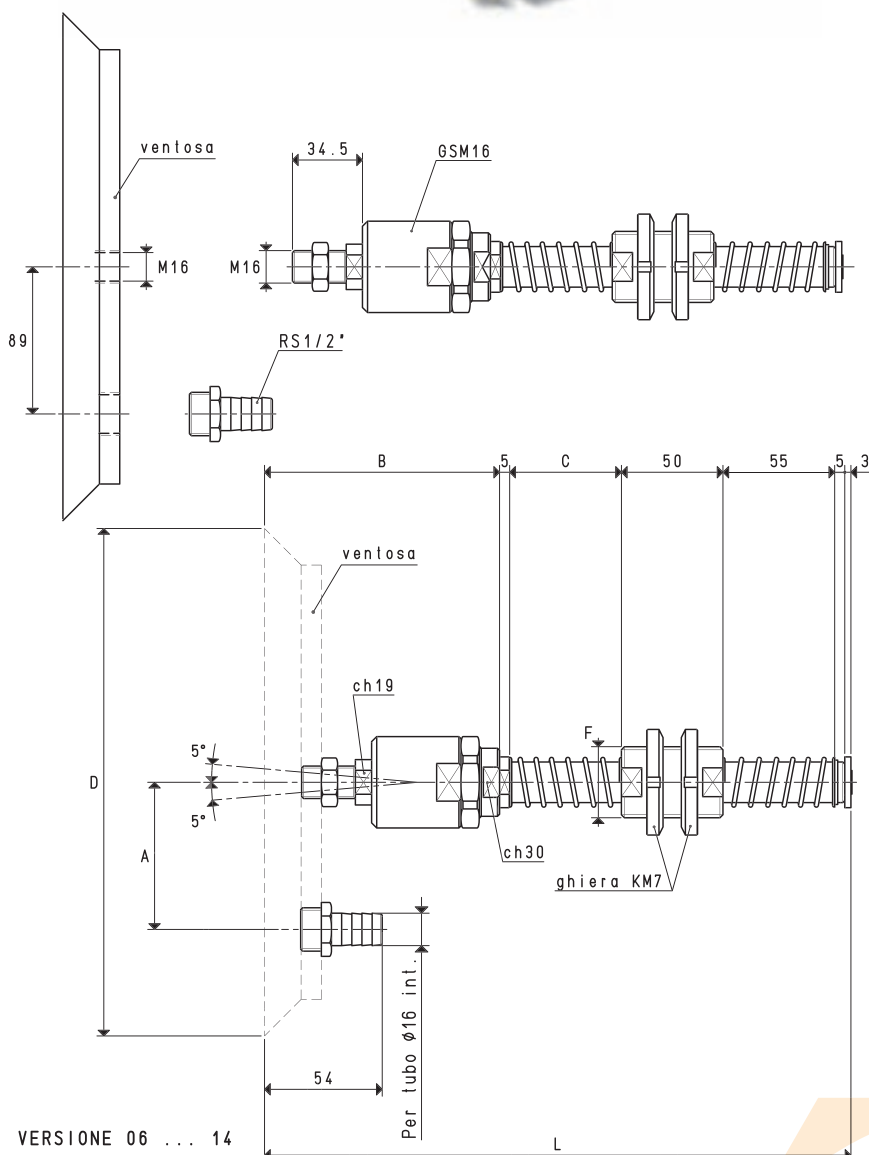
N.B. Le ventose non sono parti integranti dei portaventose e, pertanto, devono essere ordinate separatamente.

* Disponibili anche con quota C di mm 110

Sono disponibili i disegni 3D sul sito www.vuototecnica.net

PORTAVENTOSE SPECIALI SNODATI CON DOPPIO MOLLEGGIO

Le corse effettive di molleggio sono:
 - Per la quota C= 55 mm 37 mm
 - Per la quota C= 110 mm 84 mm



PORTAVENTOSE CON PORTAGOMMA PER TUBO IN PLASTICA Ø 16 X 18

Art.	Forza Kg	A	B	*C	D Ø	F Ø	L	Per ventosa art.	C = 110 mm	
									Peso Kg	Peso Kg
06 300 14	176.6	89	115	55	300	M35 x 1.5	288	08 300 10	6.24	6.63
06 350 14	240.0	89	115	55	350	M35 x 1.5	288	08 350 10	8.10	8.22

N.B. Le ventose non sono parti integranti dei portaventose e, pertanto, devono essere ordinate separatamente.

* Disponibili anche con quota C di mm 110

Rapporti di trasformazione: $\text{inch} = \frac{\text{mm}}{25.4}$; $\text{pounds} = \frac{\text{g}}{453.6} = \frac{\text{Kg}}{0.4536}$