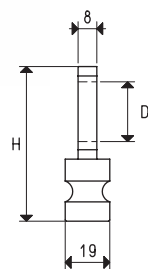
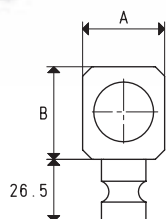


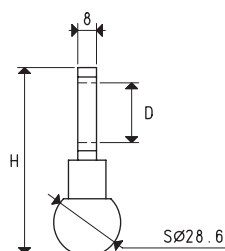
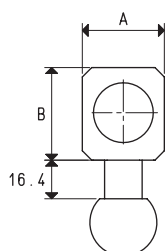
## SUPPORTI DI FISSAGGIO PER PORTAVENTOSE

I primi due supporti illustrati in questa pagina, sono realizzati in acciaio inox e sono idonei a fissare i portaventose all'automatismo tramite un perno cilindrico scanalato o un perno sferico, la cui sede dovrà essere ricavata nell'automatismo stesso. Il terzo supporto, invece, è realizzato in alluminio ed è costituito da due parti che, serrate fra loro mediante viti, bloccano lo snodo sferico plastico, consentendo di mantenere il portaventose nella posizione desiderata.



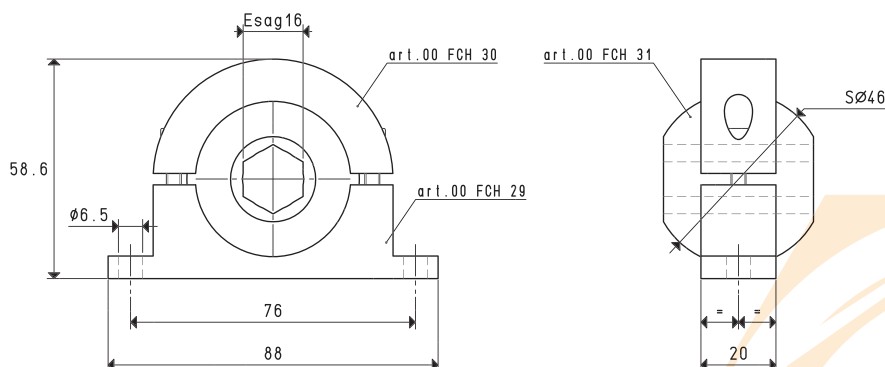
### SUPPORTI CON PERNO CILINDRICO SCANALATO

Art.	A	B	D	H	Per portaventose	Peso g
00 FCH 10	35	39.5	25.5	79.5	speciali antirotativi	102
00 FCH 11	30	33.5	20.5	73.5	semplici	90



### SUPPORTI CON PERNO SFERICO

Art.	A	B	D	H	Per portaventose	Peso g
00 FCH 20	35	39.5	25.5	79.5	speciali antirotativi	168
00 FCH 21	30	33.5	20.5	73.5	semplici	154



### SUPPORTI CON SNODO SFERICO INTEGRATO

Art.	Per portaventose	Peso g
FCH 16	speciali antirotativi	156

Rapporti di trasformazione: inch =  $\frac{\text{mm}}{25.4}$ ; pounds =  $\frac{\text{g}}{453.6}$  =  $\frac{\text{Kg}}{0.4536}$