

VALVOLE D'ASPIRAZIONE PER SACCHI DI PRESSATURA SOTTOVUOTO



Per consentire la creazione di una rapida connessione per il vuoto sui sacchi di pressatura per prodotti in fibre composite, sono state realizzate le valvole d'aspirazione illustrate e descritte in questa pagina.

Queste valvole sono costituite da un distributore in acciaio, da inserire all'interno del sacco, dotato di una sede a camme adatta a ricevere l'innesto rapido di collegamento al vuoto; quest'ultimo, realizzato in alluminio zigrinato e anodizzato, si accoppia facilmente al distributore ruotandolo semplicemente sul proprio asse di circa 90°, dopo averlo inserito.

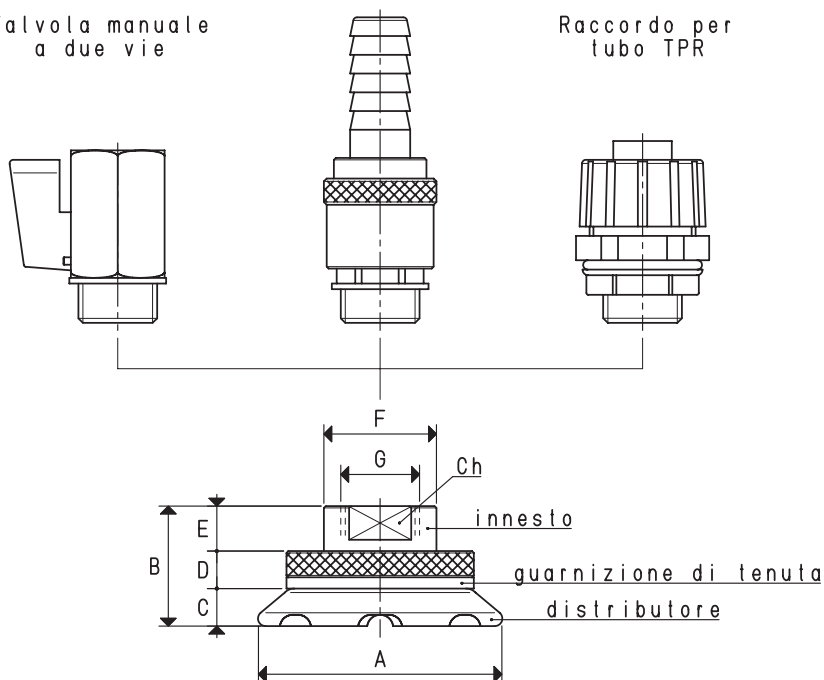
Una guarnizione siliconica, da interporre tra i due elementi ed il sacco di pressatura, garantisce una perfetta tenuta di vuoto. Sulle valvole d'aspirazione è possibile assemblare valvole manuali a due vie, raccordi ad innesto rapido o semplicemente dei raccordi per tubi flessibili.

Sono attualmente disponibili nelle due versioni indicate in scheda ma, su richiesta e per quantitativi minimi, possono essere fornite con dimensioni e conformazioni diverse.

Raccordo ad innesto rapido

Valvola manuale a due vie

Raccordo per tubo TPR



Art.	Massima portata consigliata mc/h	Foro da praticare nel sacco Ø	Valvola manuale a due vie art.	Raccordo ad innesto rapido art.	Raccordo per tubo TPR art.	Peso g	A Ø	B	C	D	E	F Ø	G Ø	Ch
VSS 3/8"	10	16	13 02 11	RR3/8"	RTPR3/8"	178	60	32	10	13	9	24	G3/8"	19
VSS 1/2"	20	19	13 03 11	RR1/2"	RTPR1/2"	218	65	35	10	13	12	30	G1/2"	25

N.B. Le valvole a due vie ed i raccordi non sono parti integranti delle valvole d'aspirazione e, pertanto, devono essere ordinate separatamente.

Rapporti di trasformazione: $\text{inch} = \frac{\text{mm}}{25.4}$; $\text{pounds} = \frac{\text{g}}{453.6} = \frac{\text{Kg}}{0.4536}$

Adattatori per filettature GAS - NPT disponibili a pag. 1.117