

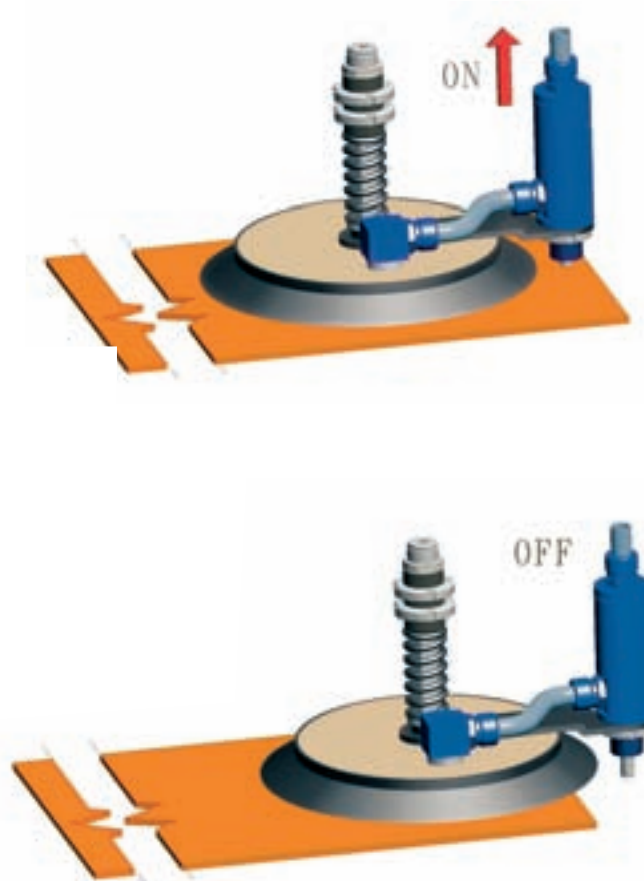
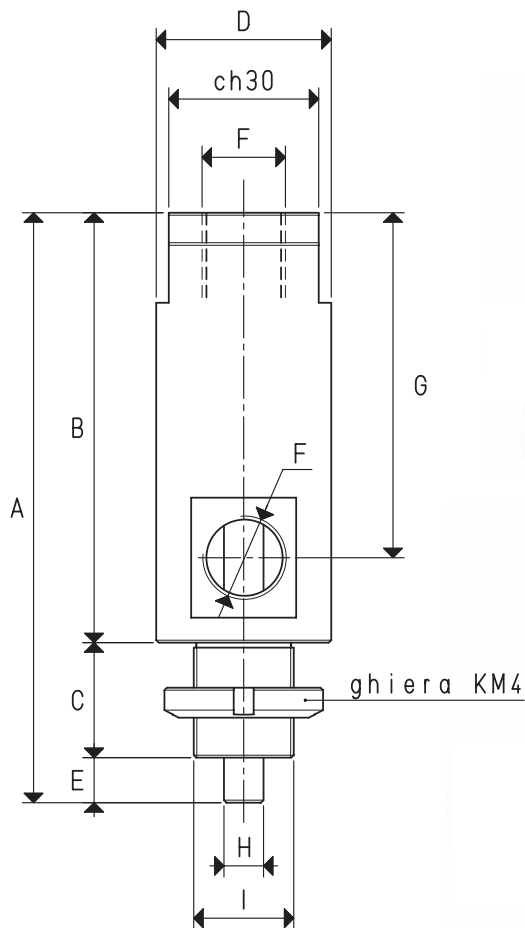
VALVOLE AD AZIONAMENTO MECCANICO

Queste valvole sono costituite da un corpo in alluminio anodizzato, da un perno in acciaio solidale ad un otturatore conico e da una molla di contrasto.

Collegate al vuoto sono normalmente chiuse.

La loro funzione è quella di aprire l'aspirazione e quindi di creare il vuoto, solamente quando il perno viene azionato da una camme o da un qualsiasi altro organo meccanico.

Possono essere impiegate in alternativa alle valvole tastatrici, quando queste ultime non sono assemblabili sulle ventose.



Sono disponibili i disegni 3D sul sito www.vuototecnica.net

Art.	A	B	C	D	E	F	G	H	I	Peso
19 02 30	112	80	23	35	9	G3/8"	63	8	M20 x 1	252