

Bobine elettriche

Le bobine elettriche sono degli avvolgimenti di filo di rame su rocchetti in nylon, interamente plastificati in resina sintetica, che hanno la funzione di azionare gli attuatori elettromagnetici, di cui sono dotate le elettrovalvole. Attraversate da una corrente elettrica, le bobine generano un campo magnetico in grado di azionare il nucleo mobile scorrevole all'interno degli attuatori; ai nuclei mobili è generalmente integrato o fissato l'otturatore, che aprendo e chiudendo gli orifizi delle valvole, ne provoca la loro commutazione.



Le bobine elettriche sono standard, interamente plastificate in resina sintetica, esecuzione stagna, classe di isolamento F (fino a 155 °C) a norme VDE, con connessioni elettriche a tre terminali di 6,3 mm, per connettore a norme EN 175301-803 (ex DIN 43650).

Grado di protezione: IP 54; IP 65 con connettore inserito.

Tolleranza ammissibile sul valore nominale della tensione: ±10%.

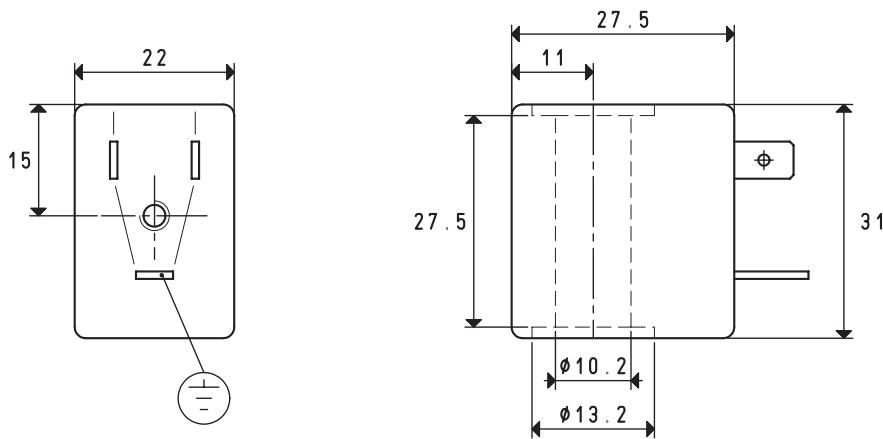
Tolleranza ammissibile sul valore della frequenza: ±5%

Temperatura ambiente: da -10 a +45 °C

Temperatura del fluido: da -10 a +95 °C

Assorbimento elettrico: 8 ÷ 16.5 V.A. in c.a. e 6.5 ÷ 16 W in c.c.

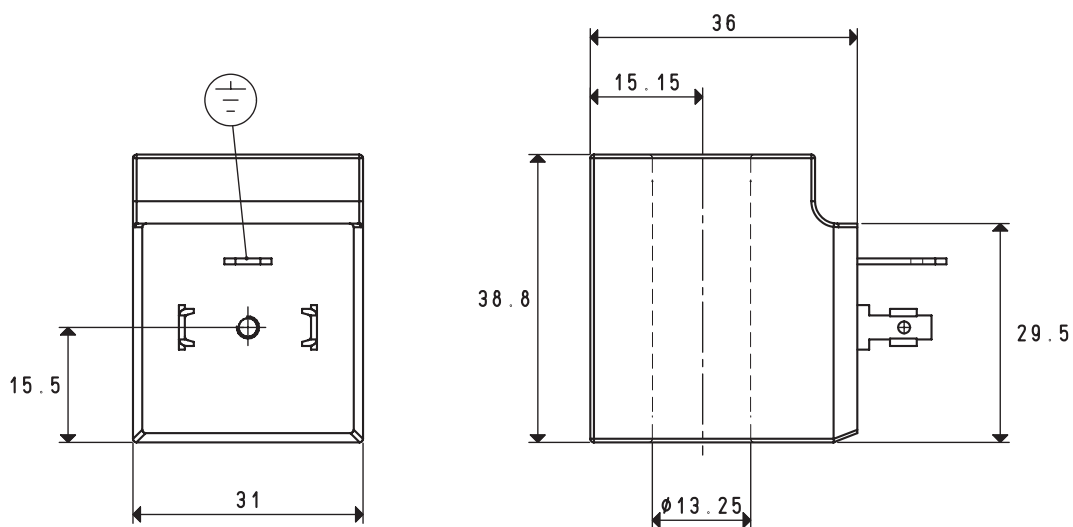
Le bobine elettriche sono orientabili di 360°.



BOBINE IN CORRENTE CONTINUA ED ALTERNATA

Art.	Servizio ED	Assorbimento	Tensione nominale	Peso g	Per elettrovalvole art.
00 07 172	100%	6.5 W	V24 CC	54	07 01 51 - 07 02 51
00 07 173	100%	8 V.A.	V24 / 50 - 60Hz	54	07 01 51 - 07 02 51

ACCESSORI E RICAMBI PER ELETTROVALVOLE



BOBINE IN CORRENTE CONTINUA ED ALTERNATA

Art.	Servizio ED	Assorbimento	Tensione nominale	Peso g
00 07 03 N	100%	16 W	V12 CC	100
00 07 04 N	100%	16 W	V24 CC	100
00 07 05 N	100%	16 W	V48 CC	100
00 07 06 N	100%	16 W	V110 CC	100
	Per elettrovalvole art.			
	07 01 11 - 07 02 11 - 07 03 11 - 07 04 11 - 07 05 11 - 07 06 11			
	07 01 16 - 07 02 16 - 07 03 16			
	07 01 20 - 07 02 20 - 07 03 20			
	07 03 40 - 07 04 40 - 07 05 40 - 07 06 40			
	07 03 51 - 07 04 51 - 07 05 51 - 07 06 51			
	DDN 14			
00 07 256 N	100%	16.5 V.A.	V24/50 - 60 Hz	100
00 07 257 N	100%	16.5 V.A.	V48/50 - 60 Hz	100
00 07 258 N	100%	16.5 V.A.	V110/50 - 60 Hz	100
00 07 259 N	100%	16.5 V.A.	V220/50 - 60 Hz	100
	Per elettrovalvole art.			
	07 01 11 - 07 02 11 - 07 03 11 - 07 04 11 - 07 05 11 - 07 06 11			
	07 01 16 - 07 02 16 - 07 03 16			
	07 01 20 - 07 02 20 - 07 03 20			
	07 03 40 - 07 04 40 - 07 05 40 - 07 06 40			
	07 03 51 - 07 04 51 - 07 05 51 - 07 06 51			
	DDN 14 - DDN 25			

Sono disponibili i disegni 3D sul sito www.vuototecnica.net