

ACCESSORI E RICAMBI PER ELETTROVALVOLE



I connettori sono elementi essenziali per portare corrente elettrica alle bobine delle elettrovalvole.

Sono disponibili nella semplice versione a spina installati di serie e, a richiesta, con LED per la segnalazione della presenza di tensione, con circuiti antidisturbo, con protezione contro le sovratensioni e l'inversione di polarità.

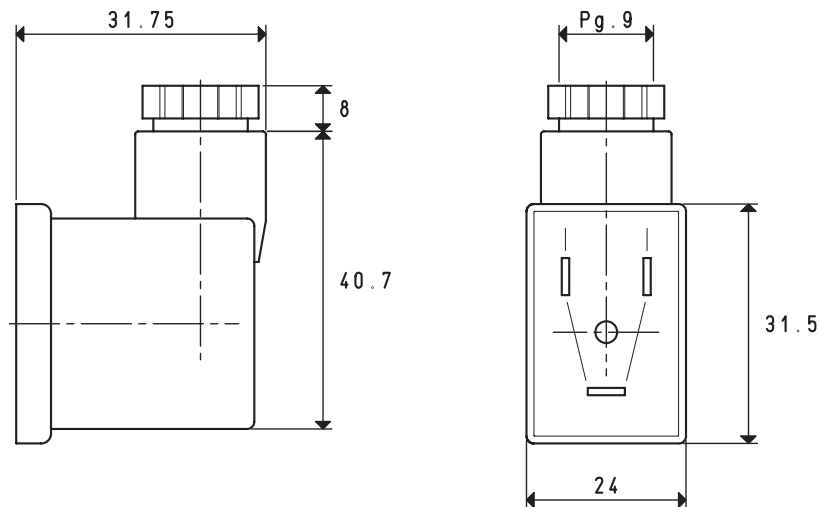
Tutti i connettori offrono una protezione totale contro i getti d'acqua, secondo le norme EN 60529 (classe di protezione IP 65), quando vengono correttamente installati.

Rispondono, inoltre, alle norme VDE 0110-1 /89, tensione di lavoro fino a 250 V, categoria sovratensione II, grado di impiego 3, per quanto riguarda la classe di isolamento.

In tutti i connettori, l'unione tra i portacontatti e la protezione esterna è a scatto, per garantire un bloccaggio sicuro ed un montaggio veloce.

La sicurezza del bloccaggio è essenziale per garantire una completa protezione dell'operatore durante la manipolazione del connettore.

Il portacontatti può essere facilmente estratto dalla custodia con il semplice impiego di un cacciavite. Tale operazione consente, inoltre, di orientare il contatto di terra, nella direzione desiderata.

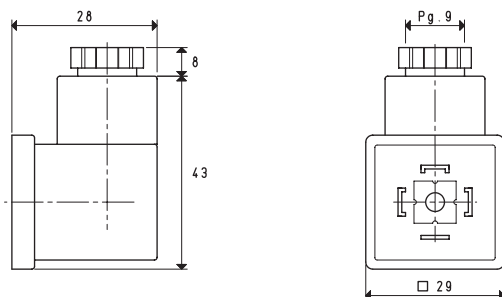


CONNETTORI PER BOBINE

| Art. | Portata nominale dei contatti | | Sezione max dei conduttori mm ² | Temperatura d' esercizio °C | Ø cavo mm | Peso g | Note | Per bobine art. |
|-----------|-------------------------------|--------|---|--------------------------------|--------------|-----------|----------|--------------------|
| | A | | | | | | | |
| 00 07 174 | 10 | max 16 | 1.5 | -40 ÷ +90 | 6 ÷ 8 | 24 | Standard | 00 07 172 |
| 00 07 260 | 10 | max 16 | 1.5 | -40 ÷ +90 | 6 ÷ 8 | 24 | Con LED | 00 07 173 |

Rapporti di trasformazione: inch = $\frac{\text{mm}}{25.4}$; pounds = $\frac{\text{g}}{453.6} = \frac{\text{Kg}}{0.4536}$

ACCESSORI E RICAMBI PER ELETTROVALVOLE



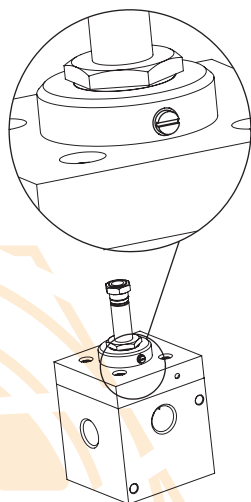
CONNETTORI PER BOBINE

| Art. | Portata nominale dei contatti | | Voltaggio | Sezione max dei conduttori | Temperatura d' esercizio | Ø cavo | Peso | Note |
|------------------|-------------------------------|--------|--------------------------|----------------------------|--------------------------|--------|------|------------------------|
| | A | | | mm ² | °C | mm | g | |
| 00 07 63 | 10 | max 16 | tutti | 1.5 | -40 ÷ +90 | 6 ÷ 8 | 24 | Standard |
| 00 07 101 | 10 | max 16 | 24V/CC - 24V/50 - 60Hz | 1.5 | -40 ÷ +90 | 6 ÷ 8 | 24 | Con LED bianco |
| 00 07 221 | 10 | max 16 | 24V/CC - 24V/50 - 60Hz | 1.5 | -40 ÷ +90 | 6 ÷ 8 | 24 | Con LED rosso |
| 00 07 222 | 10 | max 16 | 110V/CC - 110V/50 - 60Hz | 1.5 | -40 ÷ +90 | 6 ÷ 8 | 24 | Con LED bianco |
| 00 07 186 | 10 | max 16 | 24V/CC - 24V/50 - 60Hz | 1.5 | -40 ÷ +90 | 6 ÷ 8 | 24 | Con LED rosso e filtro |
| 00 07 223 | 10 | max 16 | 110V/CC - 110V/50 - 60Hz | 1.5 | -40 ÷ +90 | 6 ÷ 8 | 24 | Con LED rosso e filtro |

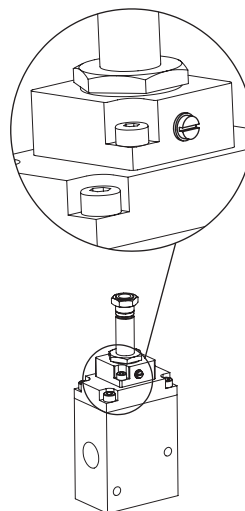
DISPOSITIVO SM PER L'APERTURA O CHIUSURA MANUALE DELLE ELETTROVALVOLE

Trattasi di una piccola camme, azionabile manualmente tramite un cacciavite, che ha la funzione di agire sul nucleo mobile degli attuatori, provocandone la loro commutazione. Questo dispositivo viene installato, a richiesta, sulle elettrovalvole a tre vie servopilotate da aria compressa art. 07 .. 11 o da vuoto art. 07 .. 40, per consentirne l' apertura o la chiusura in mancanza di corrente elettrica.

Per ordinarlo, è sufficiente aggiungere all'articolo dell'elettrovalvola la sigla SM.



Installazione dispositivo SM su elettrovalvole art.07 ... 40



Installazione dispositivo SM su elettrovalvole art.07 ... 11