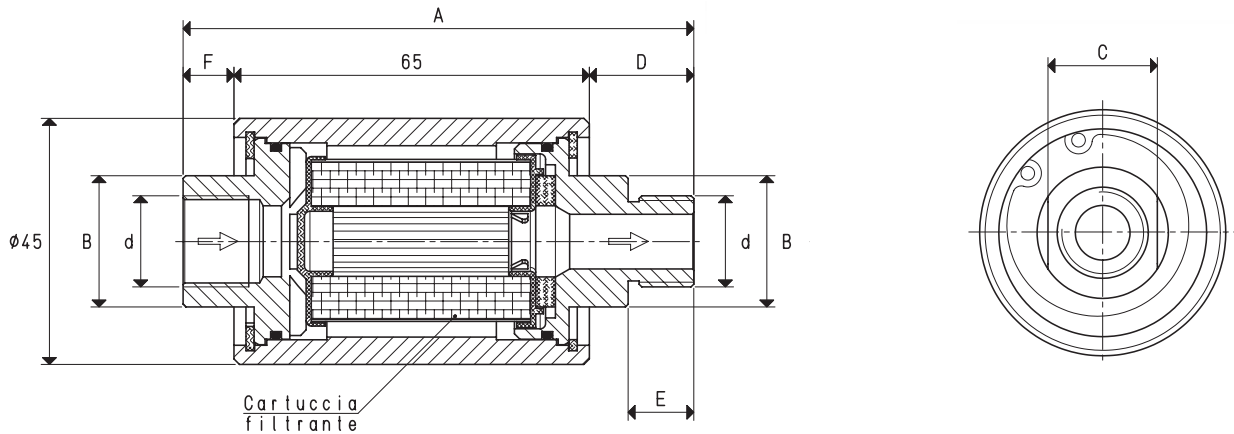


FILTRI D'ASPIRAZIONE IN LINEA, CON CARTUCCIA IN CARTA FCL

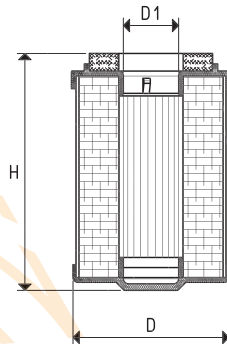


Art.	d	A	B	C	D	E	F	Portata max	Cartuccia ricambio	Kit guarnizioni ricambio	Peso
	∅		∅					mc/h	art.	art.	g
FCL 1 MF	G1/4"	91.2	20.0	17	19.1	12	7.1	7.5	00 FCL 03	00 KIT FCL 1	120
FCL 2 MF	G3/8"	93.4	24.0	20	19.1	12	9.3	20	00 FCL 03	00 KIT FCL 1	136
FCL 3 MF	G1/2"	101.6	26.5	24	24.3	15	12.3	25	00 FCL 03	00 KIT FCL 1	152

CARTUCCE FILTRANTI IN CARTA PER FILTRI FCL

Le cartucce qui di seguito illustrate e descritte sono adatte ai filtri FCL. Sono realizzate con carta speciale trattata, con un grado di filtrazione pari a 7 µ piegettata per aumentarne la superficie e avvolta su due flange di materiale plastico.

Sono adatte per trattenere impurità e polveri finissime; sconsigliate, invece, quando nel fluido aspirato c'è la presenza di vapori o condense d'acqua e d'olio.



Art.	Per filtro art.	D	D1	H	Grado di filtrazione
		∅	∅		micron
00 FCL 03	FCL 1 - FCL 2 - FCL 3 FCL 1 M - FCL 2 M - FCL 3 M FCL 1 MF - FCL 2 MF - FCL 3 MF	31	10	47	5 ÷ 7

Sono disponibili i disegni 3D sul sito www.vuototecnica.net