

FILTRI D'ASPIRAZIONE CON CARTUCCIA METALLICA FB



Impedire alle impurità di raggiungere la pompa per vuoto è un requisito fondamentale per garantirne l'ottimo funzionamento e una lunga durata. I filtri di questa serie, posti sulla bocca d'aspirazione delle pompe per vuoto o sulle tubazioni di linea degli impianti, hanno questo scopo. Costruiti in modo semplice e razionale, hanno connessioni filettate per l'installazione ed un coperchio facilmente apribile, per consentire una rapida pulizia della cartuccia filtrante. I coperchi sono in alluminio pressofuso, come pure le vaschette, ad esclusione dei modelli FB 5, FB 10 e FB 20 che sono in materiale plastico trasparente (acetato di cellulosa), particolarmente resistente agli urti.

Le cartucce filtranti di serie sono in rete d'acciaio inox grecata, con un grado di filtrazione pari a 44 μ ; a richiesta, possono essere fornite con un grado di filtrazione pari a 100 o 300 μ .

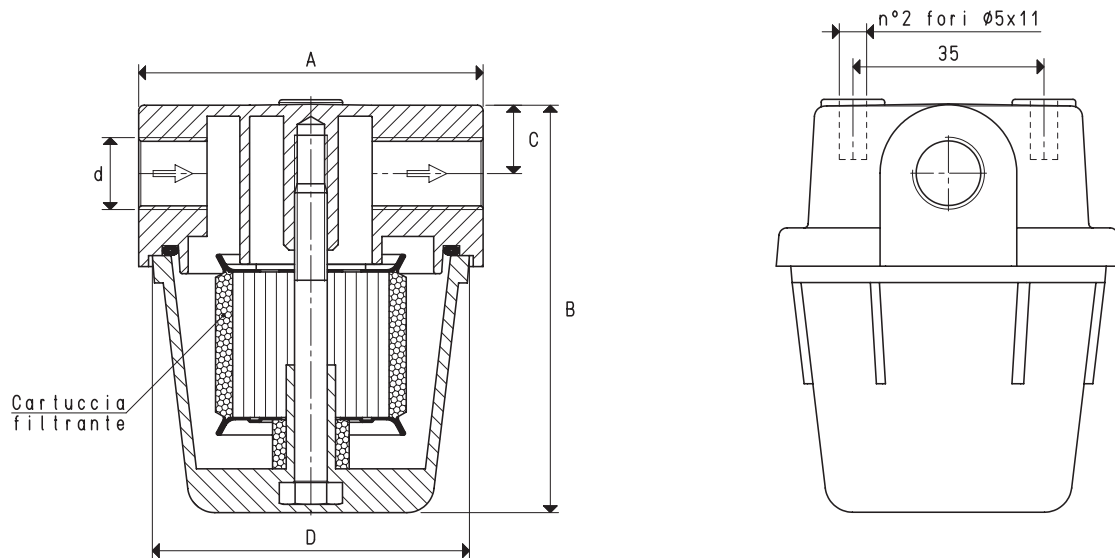
I vari modelli di filtri coprono una gamma di portate che va da 5 a 300 mc/h.

Caratteristiche tecniche

Pressione d'esercizio: da 0,5 a 3000 mbar assoluti

Temperatura del fluido: da -20 a +90 °C per i filtri con vaschetta in alluminio da -20 a +50 °C per i filtri con vaschetta in materiale plastico trasparente

Grado di filtrazione: 44 μ

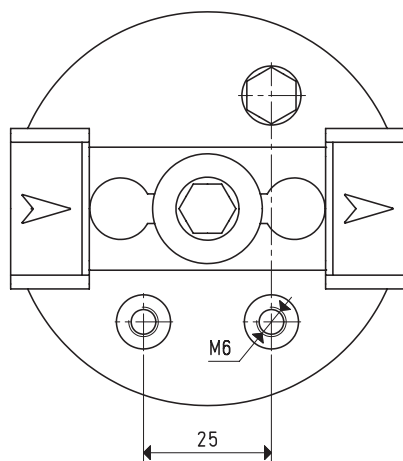
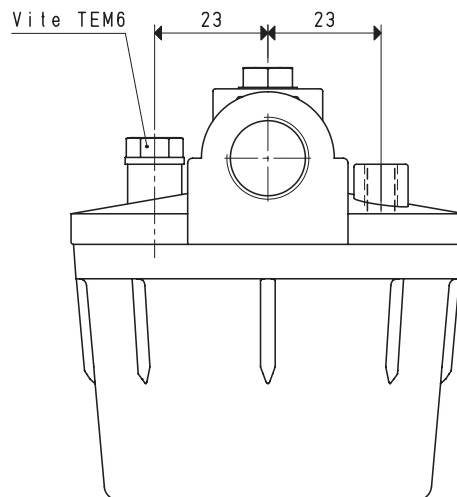
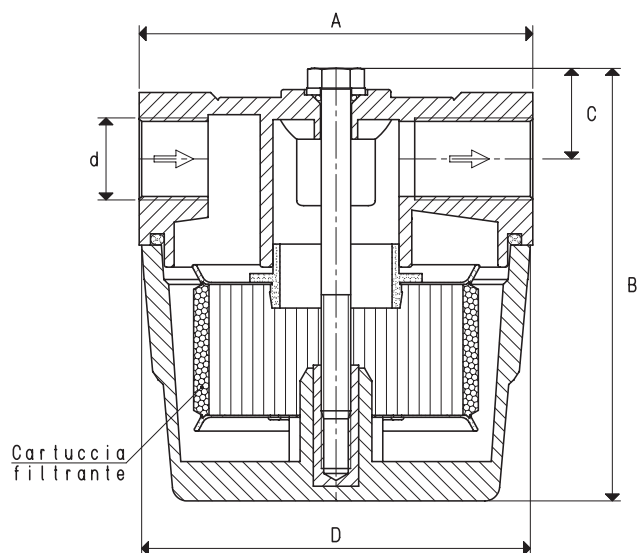


Art.	d	A	B	C	D	Portata max	Cartuccia ricambio art.	Kit guarnizioni ricambio art.	Peso
	Ø				Ø	mc/h			g
FB 5	G1/4"	61	74.5	12.5	59	5	00 FB 03	00 KIT FB5	140

Rapporti di trasformazione: inch = $\frac{\text{mm}}{25.4}$; pounds = $\frac{\text{g}}{453.6} = \frac{\text{Kg}}{0.4536}$

Adattatori per filettature GAS - NPT disponibili a pag. 1.117

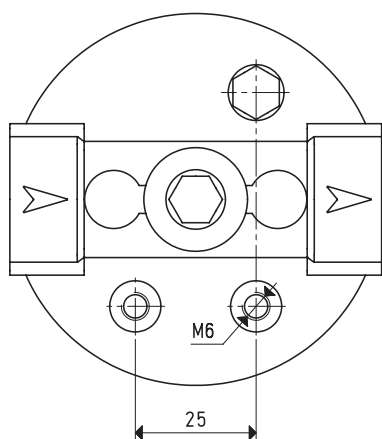
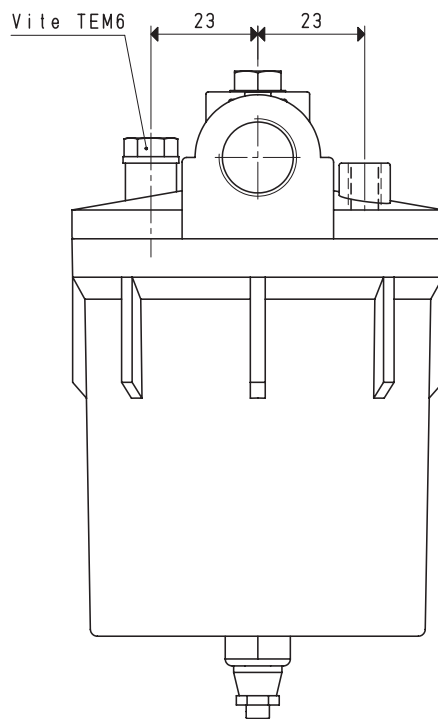
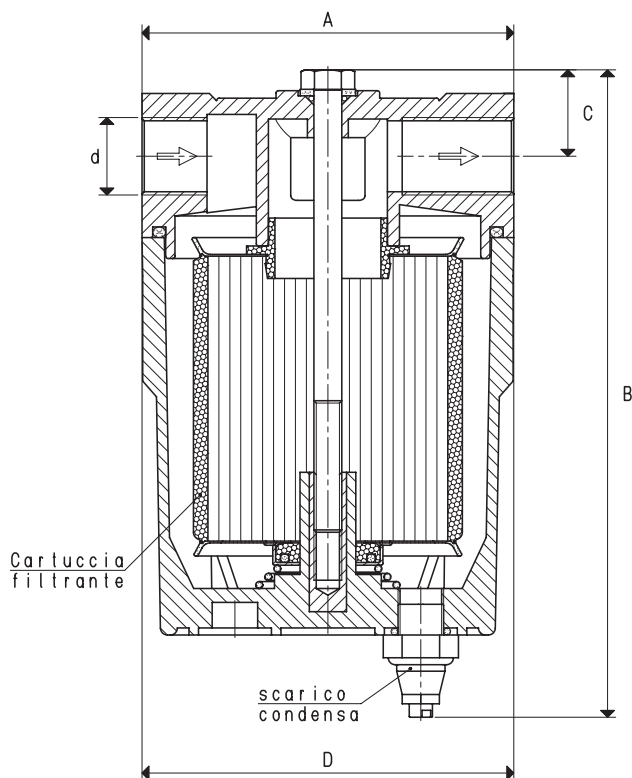
FILTRI D'ASPIRAZIONE CON CARTUCCIA METALLICA FB



Sono disponibili i disegni 3D sul sito www.vuototecnica.net

Art.	d	A	B	C	D	Portata max	Cartuccia ricambio art.	Kit guarnizioni ricambio art.	Peso
	∅				∅	mc/h			g
FB 10	G3/8"	81	87	17	79	10	00 FB 13	00 KIT FB10	258

FILTRI D'ASPIRAZIONE CON CARTUCCIA METALLICA FB



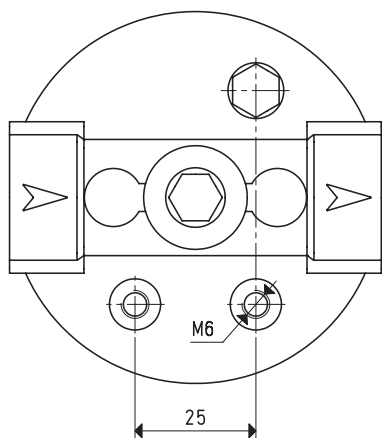
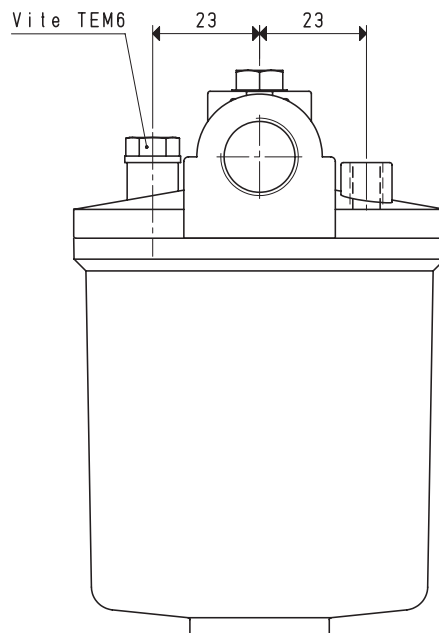
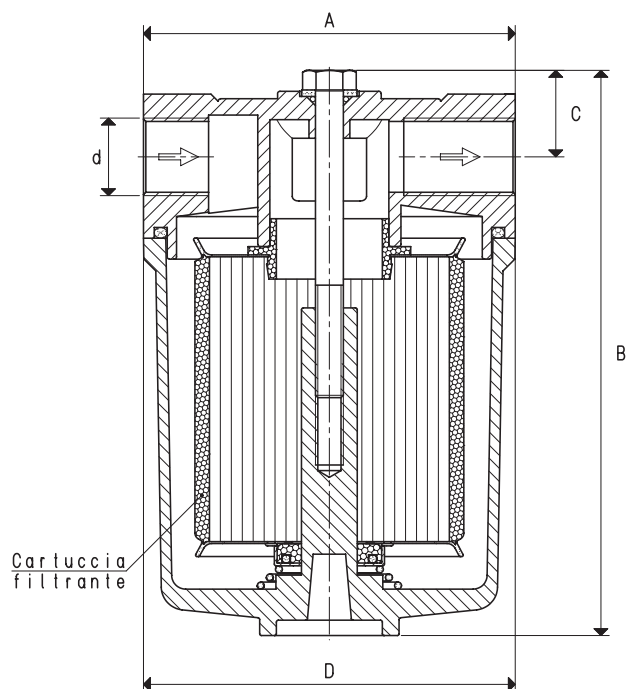
5

Art.	d	A	B	C	D	Portata max	Cartuccia ricambio art.	Kit guarnizioni e minuteria art.	Peso
	∅				∅	mc/h			g
FB 20	G1/2"	81	116	17	79	20	00 FB 22	00 KIT FB20	312

Rapporti di trasformazione: inch = $\frac{mm}{25.4}$; pounds = $\frac{g}{453.6}$ = $\frac{Kg}{0.4536}$

Adattatori per filettature GAS - NPT disponibili a pag. 1.117

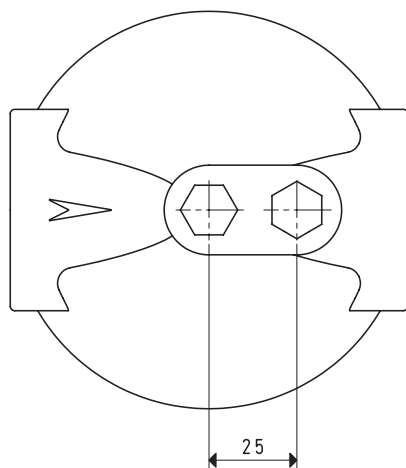
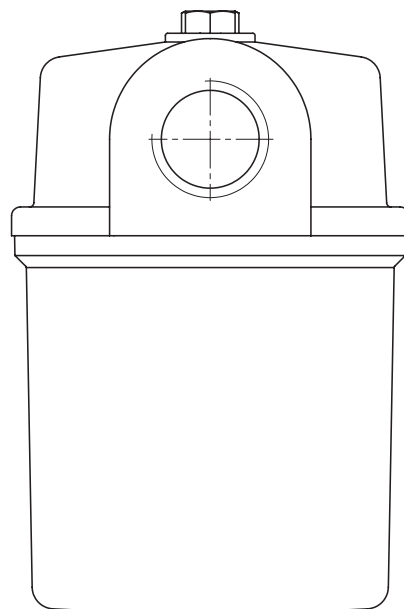
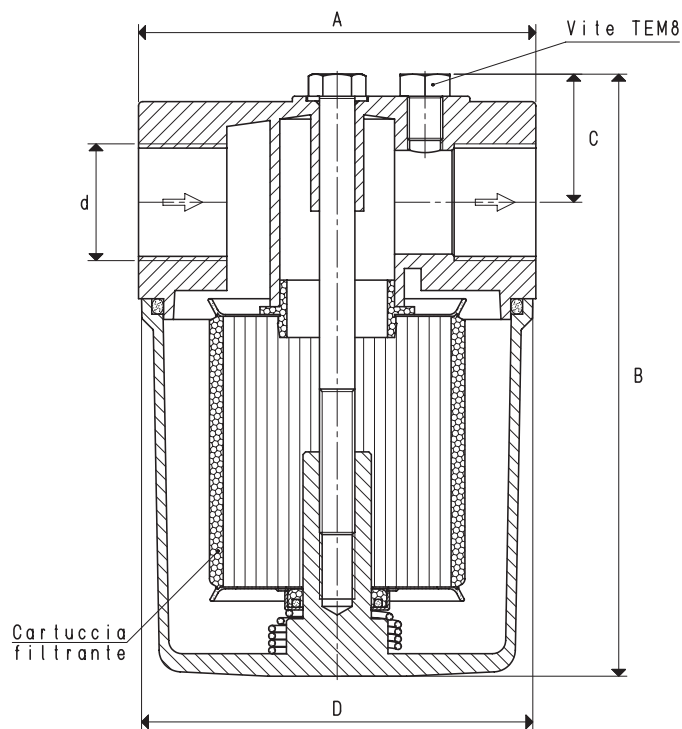
FILTRI D'ASPIRAZIONE CON CARTUCCIA METALLICA FB



Sono disponibili i disegni 3D sul sito www.vuototecnica.net

Art.	d	A	B	C	D	Portata max	Cartuccia ricambio art.	Kit guarnizioni e minuteria art.	Peso
	∅				∅	mc/h			g
FB 20 A	G1/2"	81	121	17	81	20	00 FB 22	00 KIT FB20	394

FILTRI D'ASPIRAZIONE CON CARTUCCIA METALLICA FB



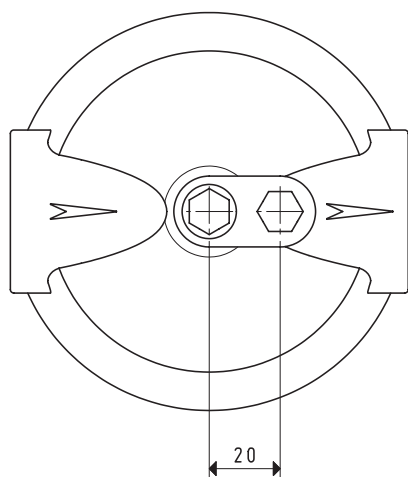
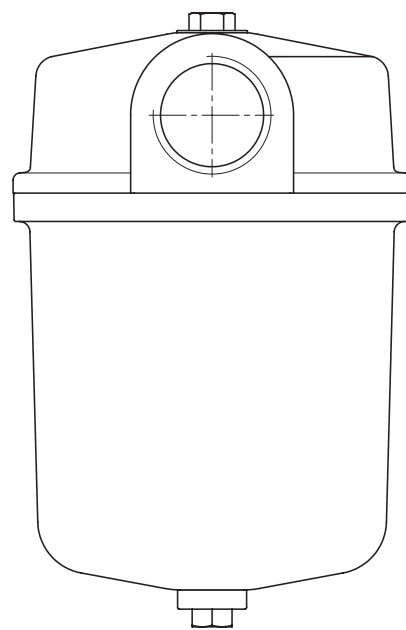
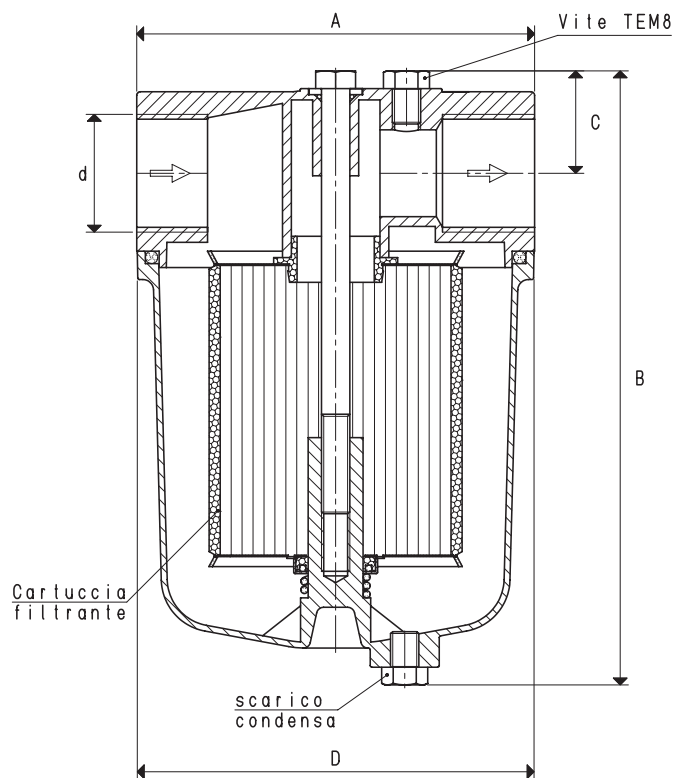
Art.	d	A	B	C	D	Portata max	Cartuccia ricambio art.	Kit guarnizioni e minuteria art.	Peso
	∅				∅	mc/h			g
FB 25	G3/4"	96	144	31	90	40	00 FB 22	00 KIT FB 25	594

Rapporti di trasformazione: $\text{inch} = \frac{\text{mm}}{25.4}$; $\text{pounds} = \frac{\text{g}}{453.6} = \frac{\text{Kg}}{0.4536}$

Adattatori per filettature GAS - NPT disponibili a pag. 1.117

Sono disponibili i disegni 3D sul sito www.vuototecnica.net

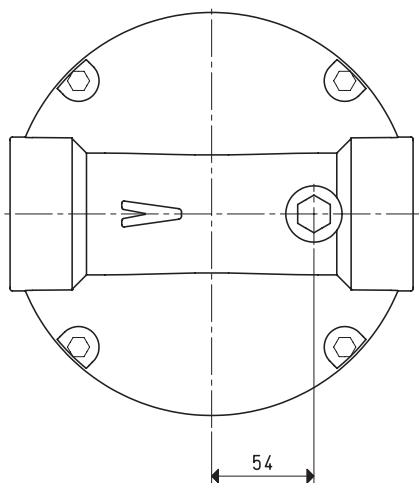
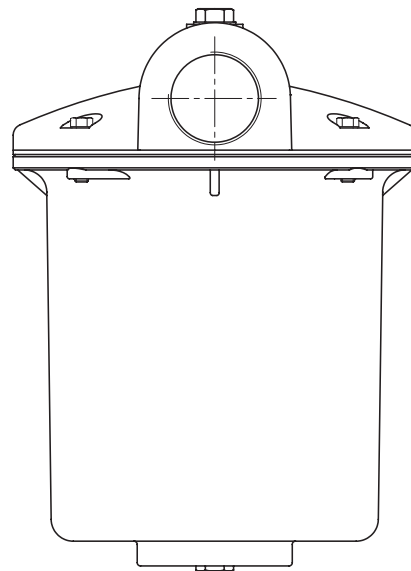
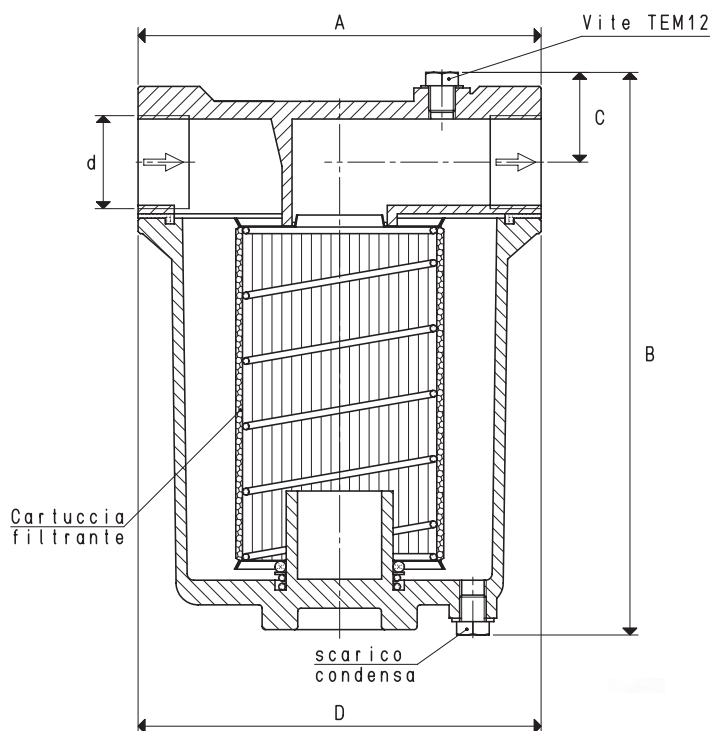
FILTRI D'ASPIRAZIONE CON CARTUCCIA METALLICA FB



Sono disponibili i disegni 3D sul sito www.vuototecnica.net

Art.	d	A	B	C	D	Portata max	Cartuccia ricambio art.	Kit guarnizioni e minuteria art.	Peso
	∅				∅	mc/h			g
FB 30	G1"	120	181	31	112	70	00 FB 34	00 KIT FB 30	758

FILTRI D'ASPIRAZIONE CON CARTUCCIA METALLICA FB



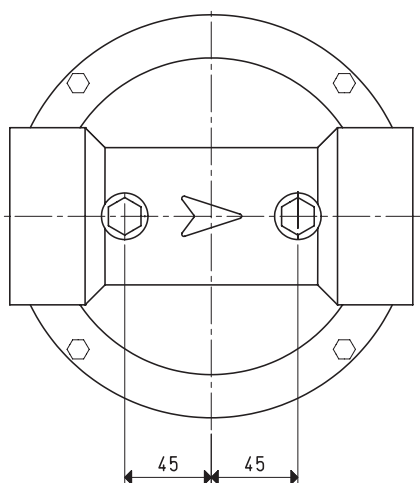
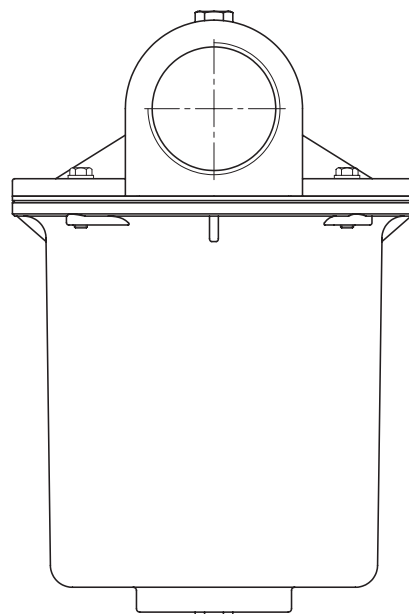
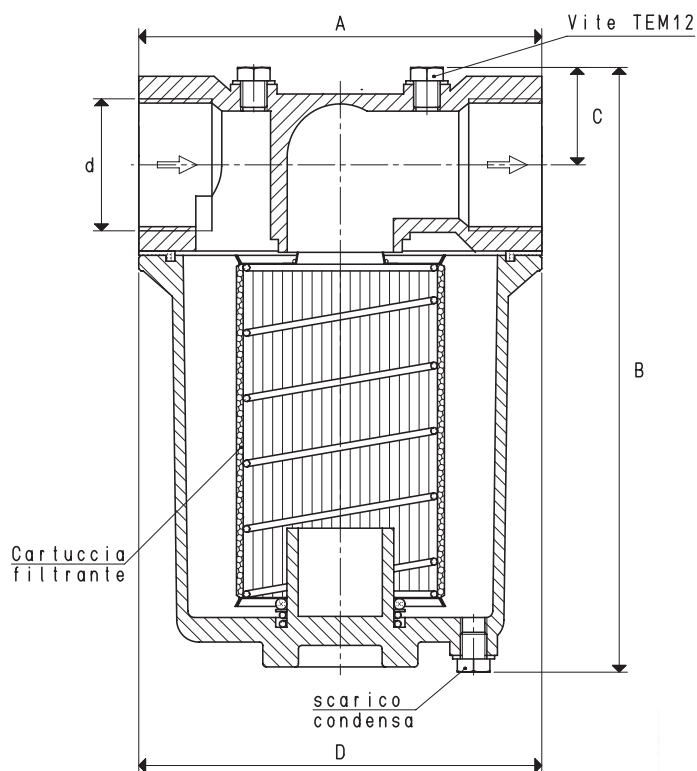
5

Art.	d	A	B	C	D	Portata max	Cartuccia ricambio art.	Kit guarnizioni e minuteria art.	Peso
	∅				∅	mc/h			Kg
FB 40	G1" 1/4	190	255	39	182	150	00 FB 45	00 KIT FB 40	3.06
FB 50	G1" 1/2	190	255	39	182	200	00 FB 45	00 KIT FB 50	2.99

Rapporti di trasformazione: inch = $\frac{\text{mm}}{25.4}$; pounds = $\frac{\text{g}}{453.6} = \frac{\text{Kg}}{0.4536}$

Adattatori per filettature GAS - NPT disponibili a pag. 1.117

FILTRI D'ASPIRAZIONE CON CARTUCCIA METALLICA FB



Sono disponibili i disegni 3D sul sito www.vuototecnica.net

Art.	d	A	B	C	D	Portata max	Cartuccia ricambio art.	Kit guarnizioni e minuteria art.	Peso
	∅				∅	mc/h			Kg
FB 60	G2"	182	260	42	182	300	00 FB 52	00 KIT FB 60	3.18