

FILTRI D'ASPIRAZIONE CON CARTUCCIA IN CARTA FC

Per consentire alle pompe per vuoto di lavorare anche in ambienti molto polverosi, sono stati realizzati questi filtri che, installati sull'aspirazione delle pompe, sono in grado di trattenere polveri finissime o impalpabili, interferendo sulla portata in modo pressoché trascurabile.

La cartuccia filtrante è infatti realizzata con carta speciale trattata, con un grado di filtrazione pari a $5 \div 7 \mu$, pieghettata per aumentarne la superficie e racchiusa in un doppio involucro di robusta lamiera d'acciaio forata. Il contenitore della cartuccia filtrante, come pure il coperchio, sono realizzati con lamiera d'acciaio e verniciati con uno speciale trattamento per preservarli dall'ossidazione.

Una guarnizione posta tra il coperchio e il contenitore garantisce una perfetta tenuta di vuoto tra i due elementi; i morsetti a scatto, applicati sul contenitore, consentono una rapida apertura del coperchio, per l'ispezione o la sostituzione della cartuccia filtrante.

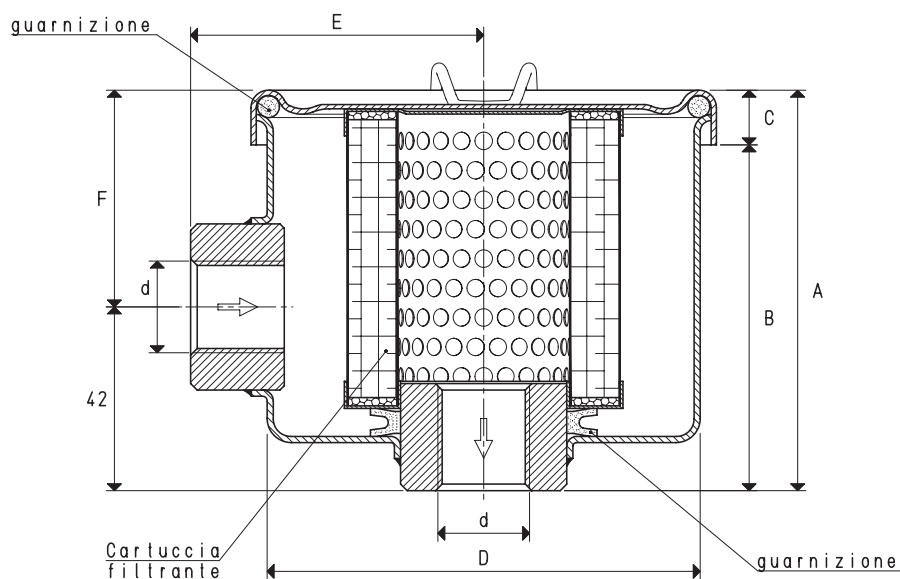
A causa dell'elemento filtrante in carta, è sconsigliato l'impiego di questi filtri in presenza di vapori o condense d'acqua e d'olio.

Caratteristiche tecniche

Pressione d'esercizio: da 0,5 a 2000 mbar assoluti

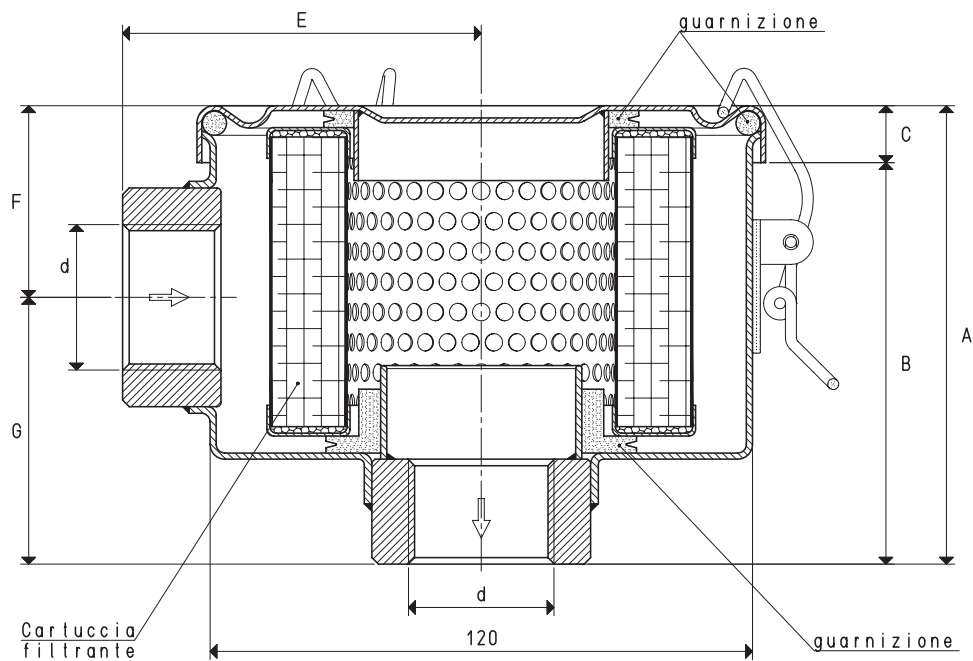
Temperatura del fluido: da -20 a +60 °C

Grado di filtrazione: $5 \div 7 \mu$



Art.	d	A	B	C	D	E	F	Portata max	Cartuccia ricambio art.	Kit guarnizioni ricambio art.	Peso
	Ø				Ø			mc/h			g
FC 10	G3/8"	79	70	9	72	49	37	15	00 FC 04	00 KIT FC 10	352
FC 20	G1/2"	93	80	13	96	67	51	30	00 FC 08	00 KIT FC 20	774
FC 25	G3/4"	93	80	13	96	67	51	50	00 FC 08	00 KIT FC 25	734

FILTRI D'ASPIRAZIONE CON CARTUCCIA IN CARTA FC

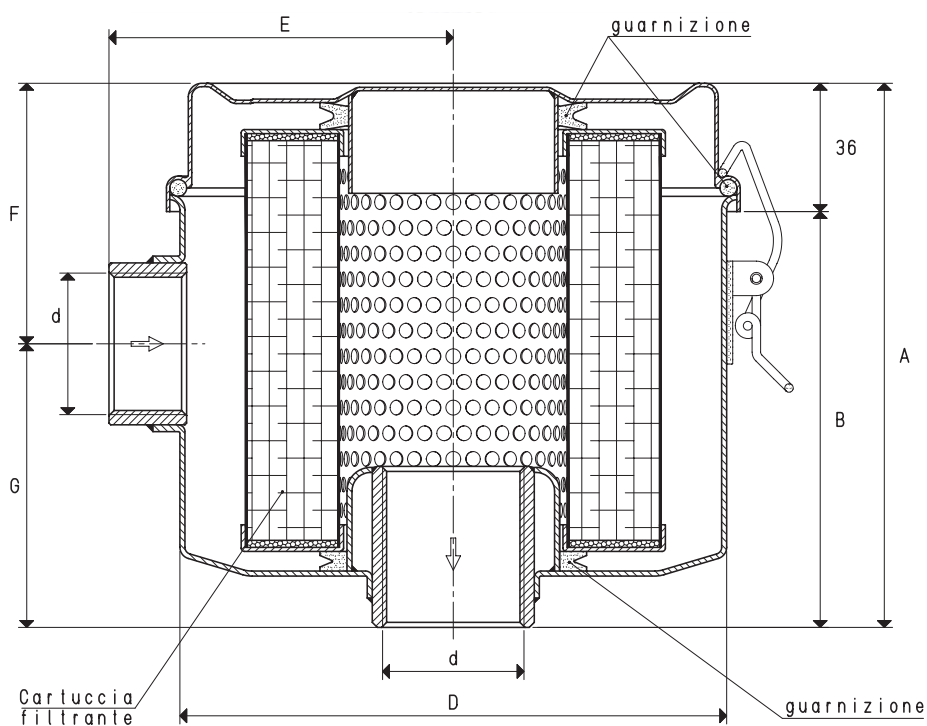


Art.	d	A	B	C	E	F	G	Portata max	Cartuccia ricambio art.	Kit guarnizioni ricambio art.	Peso
	∅							mc/h			Kg
FC 30	G1"	105	92	13	84	41	64	90	00 FC 15	00 KIT FC 30	1.17
FC 35	G1" 1/4	97	84	13	78	46	51	100	00 FC 15	00 KIT FC 35	1.02
FC 38	G1" 1/2	101	88	13	80	45	56	200	00 FC 15	00 KIT FC 38	0.95
FC 55	G2"	170	157	13	81	79	91	300	00 FC 33	00 KIT FC 55	1.29

Rapporti di trasformazione: inch = $\frac{\text{mm}}{25.4}$; pounds = $\frac{\text{g}}{453.6} = \frac{\text{Kg}}{0.4536}$

Adattatori per filettature GAS - NPT disponibili a pag. 1.117

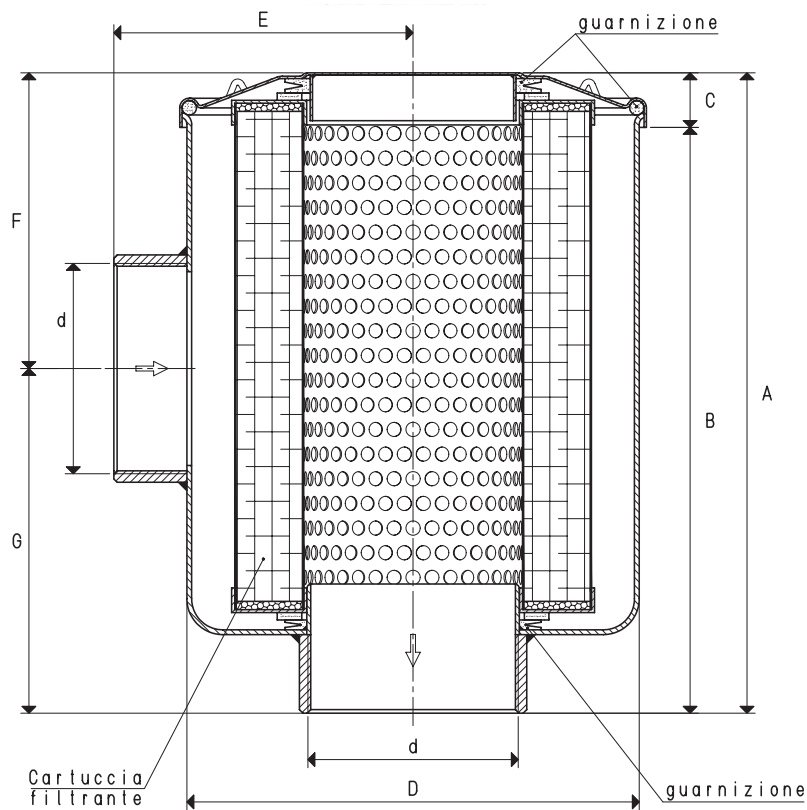
FILTRI D'ASPIRAZIONE CON CARTUCCIA IN CARTA FC



Sono disponibili i disegni 3D sul sito www.vuototecnica.net

Art.	d	A	B	D	E	F	G	Portata max	Cartuccia ricambio art.	Kit guarnizioni ricambio art.	Peso
	∅			∅				mc/h			Kg
FC 40	G1" 1/4	161	125	162	102	77	84	150	00 FC 22	00 KIT FC 40	1.83
FC 50	G1" 1/2	197	161	160	100	85	112	200	00 FC 24	00 KIT FC 50	2.11

FILTRI D'ASPIRAZIONE CON CARTUCCIA IN CARTA FC



5

Art.	d	A	B	C	D	E	F	G	Portata max	Cartuccia ricambio art.	Kit guarnizioni ricambio art.	Peso
	∅				∅				mc/h			Kg
FC 60	G2"	258	235	23	185	115	126	132	300	00 FC 29	00 KIT FC 60	4.62
FC 80	G3"	270	246	24	185	125	126	144	360	00 FC 29	00 KIT FC 80	3.45
FC 100	G4"	336	311	25	295	166	134	202	540	00 FC 34	00 KIT FC 100	5.56

Sono disponibili i disegni 3D sul sito www.vuotecnica.net

Rapporti di trasformazione: $\text{inch} = \frac{\text{mm}}{25.4}$; $\text{pounds} = \frac{\text{g}}{453.6} = \frac{\text{Kg}}{0.4536}$

Adattatori per filettature GAS - NPT disponibili a pag. 1.117