

FILTRI D'ASPIRAZIONE A BAGNO D'OLIO FO, DI GRANDE AUTONOMIA

In presenza di polveri molto fini o impalpabili, il filtro d'aspirazione tradizionale richiederebbe una cartuccia con un grado di filtrazione talmente elevato che, oltre a diminuirne la propria autonomia, ridurrebbe notevolmente la capacità d'aspirazione della pompa per vuoto.
Per ovviare a questo inconveniente, sono stati realizzati i filtri d'aspirazione a bagno d'olio.

La principale caratteristica di questi filtri, oltre la loro grande autonomia, è quella di riuscire a trattenere il pulviscolo più fine ed impalpabile aspirato, senza ridurre la capacità d'aspirazione della pompa.

I filtri a bagno d'olio, sono costituiti da una testata ed un contenitore in lamiera d'acciaio, accoppiati con frapposto una guarnizione di tenuta e bloccati da morsetti a scatto.

Al loro interno, oltre alla coppa dell'olio di grandi dimensioni, vi sono due elementi filtranti smontabili e lavabili; la rapidità d'accesso per la loro pulizia, è garantita dai morsetti a scatto.

Due spie visive consentono di controllare il livello dell'olio ed il grado d'intasamento.

Per il loro impiego è possibile utilizzare qualsiasi tipo di olio, anche esausto, purché abbia ancora un minimo grado di viscosità; l'olio ideale da impiegare, è lo stesso tipo di olio usato per la pompa.

L'uso dei filtri d'aspirazione a bagno d'olio, è sconsigliato sulle pompe per vuoto a secco.

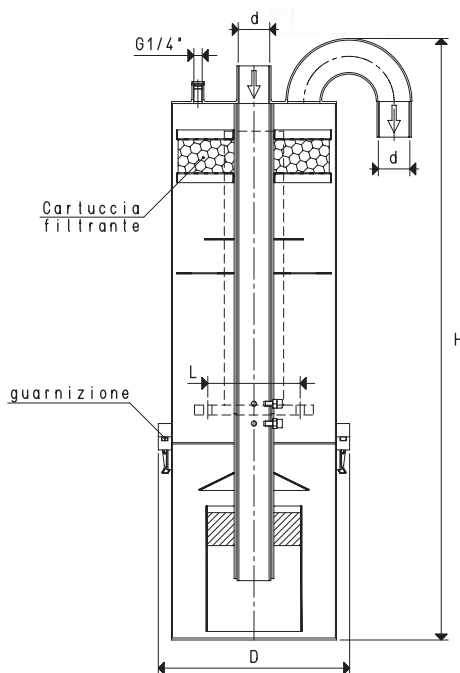
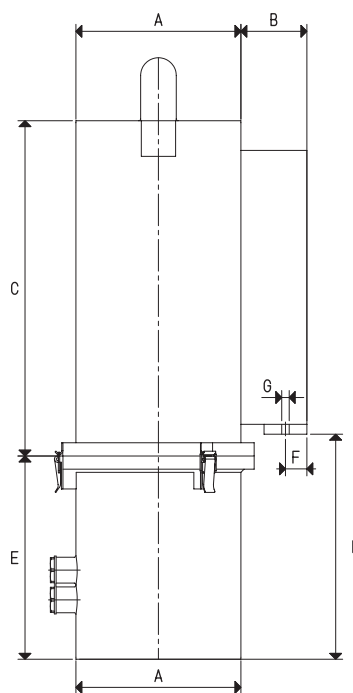
Sono attualmente disponibili per portate di 200 e 300 mc/h.

Caratteristiche tecniche

Pressione d'esercizio: da 0,5 a 2000 mbar assoluti

Temperatura del fluido: da -20 a +90 °C

Grado di filtrazione: $\leq 1 \mu$



Sono disponibili i disegni 3D sul sito www.vuototecnica.net

Art.	d	A	B	C	D	E	F	G	H	I	L	Portata max	Guarnizione ricambio art.	Peso Kg
FO 160	G1" 1/2	250	100	508	290	308	32.5	12	910	356	140	200	00 FO 30	27
FO 300	G2"	350	80	508	390	308	32.5	12	920	356	200	300	00 FO 29	40

N.B. Le cartucce filtranti sono lavabili e, pertanto, non vanno sostituite.