

## FILTRO D'ASPIRAZIONE A SIFONE FS



La funzione di questi filtri è quella di trattenere le impurità e i liquidi, aspirati attraverso le ventose o ai sistemi di staffaggio a depressione, per impedirne l'ingresso alle pompe per vuoto.

Sono costituiti da:

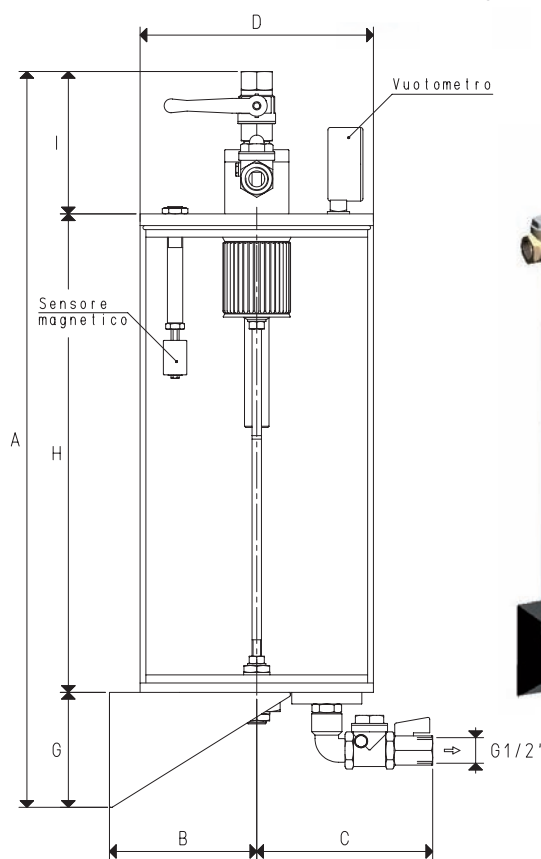
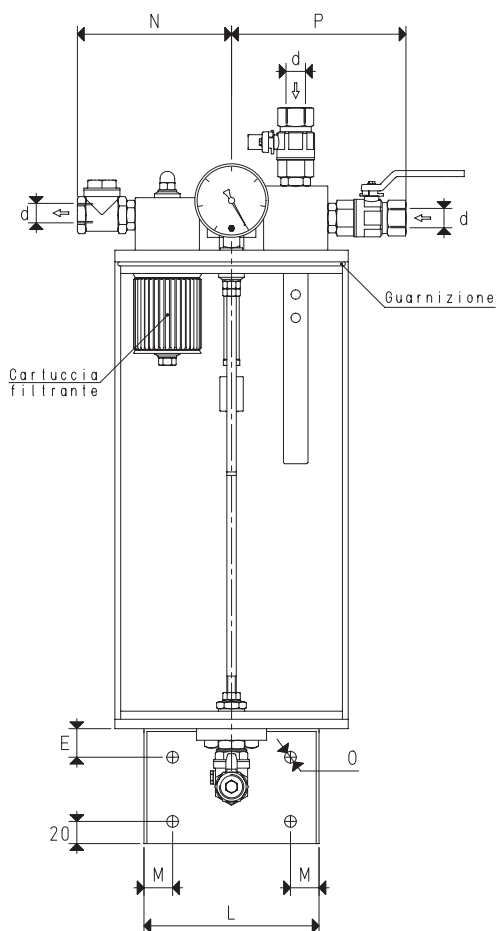
- Un contenitore cilindrico in plexiglas trasparente, con coperchio estraibile, per consentirne l'ispezione e la pulizia.
- Una valvola di ritegno posta sull'aspirazione, per impedire il rientro d'aria nel filtro a pompa ferma.
- Una cartuccia filtrante in rete d'acciaio inox, con un grado di filtrazione pari a 44  $\mu$ , anch'essa posta sull'aspirazione, per trattenere il pulviscolo e le impurità solide.
- Una valvola manuale a due vie, per l'intercettazione del vuoto all'utilizzo.
- Una valvola manuale a due vie, per il ripristino della pressione atmosferica all'interno del filtro.
- Un vuotometro radiale, per la lettura diretta del grado di vuoto nel filtro.
- Un interruttore magnetico di livello, con la funzione di arrestare la pompa quando il liquido aspirato supera il livello di sicurezza.
- Un tubo rigido, collegato all'utilizzo, per convogliare sul fondo del contenitore il flusso d'aria e liquido aspirato.
- Una valvola di ritegno, posta sul fondo del filtro, con la funzione di scaricare automaticamente i liquidi e le impurità aspirate, ogni volta che all'interno del filtro si ripristina la pressione atmosferica.
- Un rubinetto, applicato alla valvola di ritegno sopra descritta, per lo scarico manuale dei liquidi.
- Una robusta staffa metallica, per il fissaggio del filtro a parete.

Caratteristiche tecniche

Pressione d'esercizio: da 0,5 a 2000 mbar assoluti

Temperatura del fluido: da -5 a +50 °C

Grado di filtrazione: 44  $\mu$



Art.	d	A	B	C	D	E	G	H	I	L	M	N	O	P	Portata max	Capacità	Cartuccia ricambio art.	Vuotometro ricambio art.	Guarnizione ricambio art.	Peso Kg
<b>FS 5</b>	G3/8"	461	130	175	200	25	100	250	111	150	25	140	10	136	10	6.0	00 FB 13	09 05 10	00 FS 52	5.5
<b>FS 10</b>	G3/8"	551	130	175	200	25	100	340	111	150	25	140	10	136	10	8.5	00 FB 13	09 05 10	00 FS 52	6.0
<b>FS 20</b>	G1/2"	630	130	175	200	25	100	410	120	150	25	140	10	145	20	10.5	00 FB 22	09 05 10	00 FS 52	6.8
<b>FS 25</b>	G3/4"	750	150	195	240	25	100	510	140	170	30	170	11	180	40	19.5	00 FB 22	09 05 10	00 FS 36	9.1
<b>FS 30</b>	G1"	890	190	225	300	30	120	610	160	200	40	205	11	220	70	38.0	00 FB 34	09 05 10	00 FS 41	19.2
<b>FS 50</b>	G2"	960	190	225	300	30	120	610	240	200	40	250	11	276	150	38.0	00 FB 45	09 05 10	00 FS 41	22.7

Rapporti di trasformazione: inch =  $\frac{mm}{25.4}$ ; pounds =  $\frac{g}{453.6} = \frac{Kg}{0.4536}$

Adattatori per filettature GAS - NPT disponibili a pag. 1.117