

CONTENITORI PER CARTUCCE FILTRANTI AD INNESTO RAPIDO, SERIE FM

I contenitori della serie FM, sono adatti per cartucce filtranti ad innesto rapido e sono composti da una vaschetta trasparente in SAN (Stirene acrilico-nitrile) e da una testata con ghiera di serraggio in polipropilene rinforzato, accoppiati tra loro, con frapposta una guarnizione di tenuta.

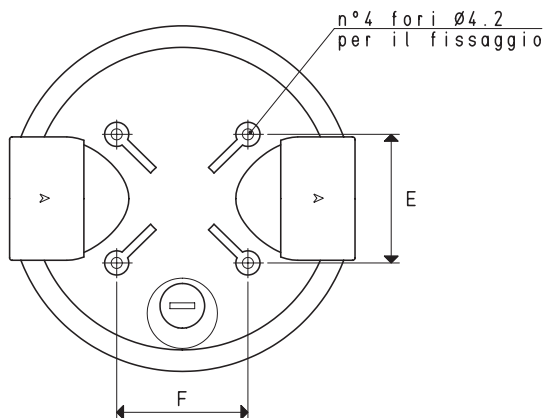
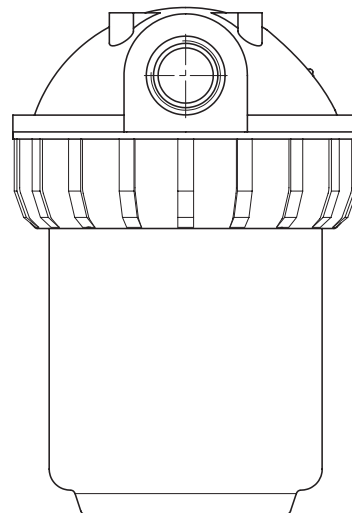
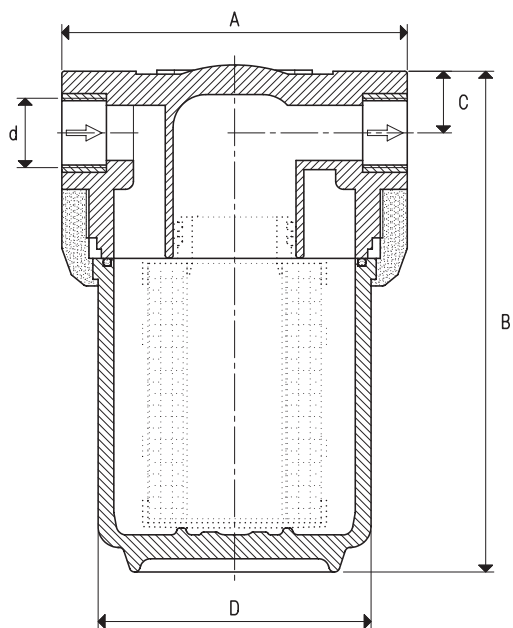
Il numero posto dopo la barra dell'articolo, sta ad indicare la lunghezza in pollici della cartuccia filtrante necessaria.

La cartuccia è possibile sceglierla fra tre diversi materiali: carta plissettata, rete di polipropilene plissettata e rete d'acciaio inox AISI 304. A pagina 5.27, sono illustrate le cartucce filtranti ad innesto rapido, con indicate le dimensioni, i materiali impiegati ed il grado di filtrazione di ognuna.

Caratteristiche tecniche

Pressione d'esercizio: da 0,5 a 9000 mbar assoluti

Temperatura del fluido aspirato: da -10 a 45 °C



Art.	d Ø	A	B	C	D Ø	E	F	Portata max mc/h	Lunghezza cartuccia	Per cartuccia art.	Peso Kg
FM 20/7	G1/2"	133	241	18	100	48	49	30	7"	RP/7 - RS/7 - RA/7	0.75
FM 25/7	G3/4"	133	241	21	100	49	50	70	7"	RP/7 - RS/7 - RA/7	0.87
FM 30/7	G1"	145	247	24	100	50	51	100	7"	RP/7 - RS/7 - RA/7	0.99
FM 25/10	G3/4"	133	315	21	100	49	50	70	10"	RP/10 - RS/10 - RA/10	1.05
FM 30/10	G1"	145	321	24	100	50	51	100	10"	RP/10 - RS/10 - RA/10	1.17
NF	Chiave per il serraggio della ghiera										

N.B. La cartuccia filtrante non fa parte del filtro e, pertanto, deve essere ordinata separatamente.

Rapporti di trasformazione: inch = $\frac{\text{mm}}{25.4}$; pounds = $\frac{\text{g}}{453.6}$ = $\frac{\text{Kg}}{0.4536}$

Adattatori per filettature GAS - NPT disponibili a pag. 1.117