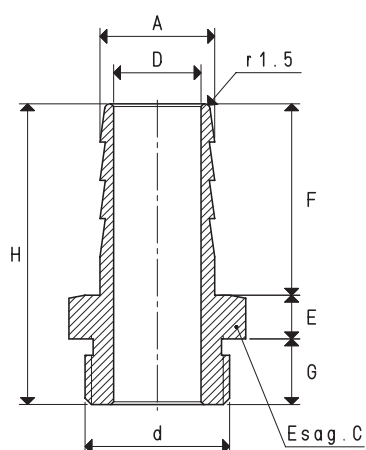


I portagomma di nostra produzione sono i classici raccordi spinati, realizzati in ottone e nichelati. Sono adatti al collegamento di tubi flessibili lisci o rinforzati, con diametro interno fino a 76 mm.



Art.	d Ø	A Ø	C	D Ø	E	F	G	H	Materiale	Peso g
RS 1/4"	G1/4"	9	17	5	5	18	12	35	ottone nichelato	20
RS 3/8"	G3/8"	13	19	9	5	20	8	33	ottone nichelato	30
RS 1/2"	G1/2"	16	23	12	5	25	10	40	ottone nichelato	50
RS 3/4"	G3/4"	21	28	16	8	35	12	55	ottone nichelato	90
RS 1"	G1"	27	36	22	8	35	12	55	ottone nichelato	130
RS 1" 1/4	G1" 1/4	35	44	28	10	42	15	67	ottone nichelato	270
RS 1" 1/2	G1" 1/2	40	50	33	10	45	15	70	ottone nichelato	320
RS 3"	G3"	76	100	66	10	60	30	100	ottone nichelato	1450