

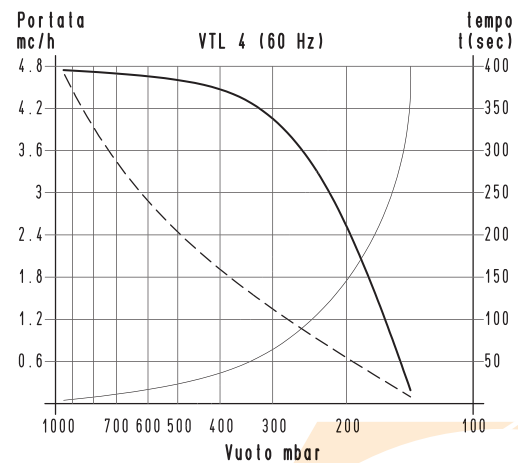
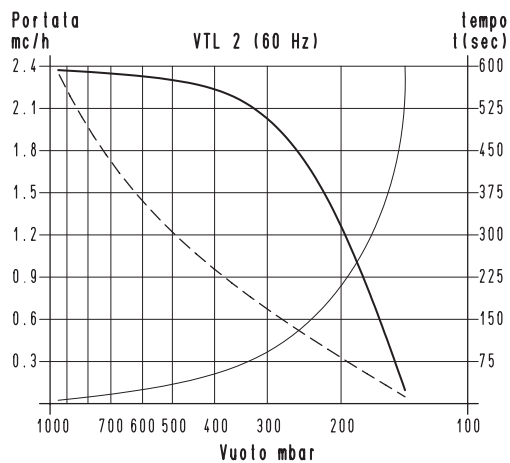
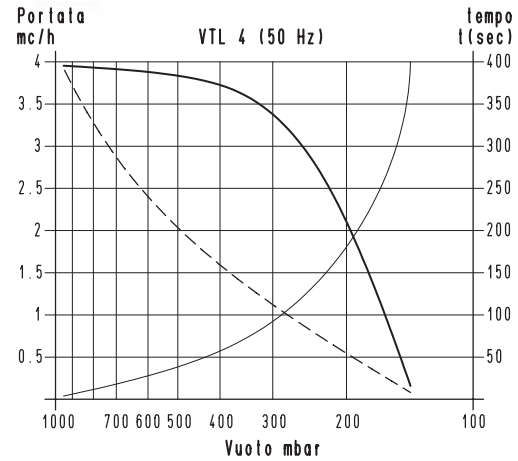
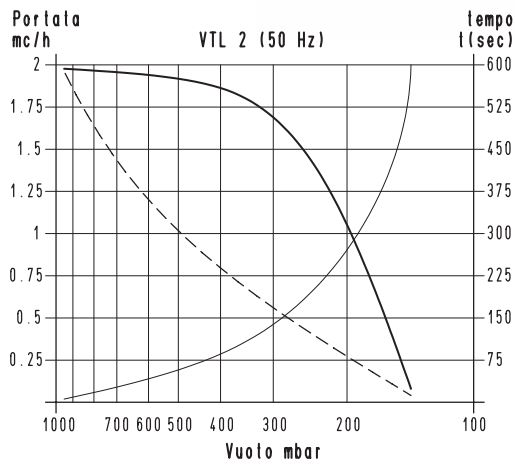
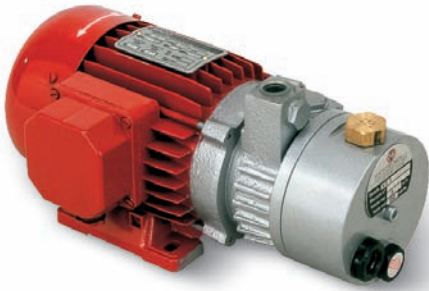
## POMPE PER VUOTO VTL 2 e 4

Queste piccole pompe per vuoto a palette rotative hanno una capacità d'aspirazione di 2 e 4 mc/h.

La lubrificazione è a stoppino con ricircolazione d'olio e il rotore, calettato a sbalzo sull'albero motore, consente di ridurre al minimo le dimensioni d'ingombro. Motore e pompa sono raffreddati dalla ventola motore (raffreddamento superficiale). Le pompe sono dotate di un piccolo serbatoio in asse con la pompa, contenente l'olio di lubrificazione ed un filtro separatore che impedisce la formazione di nebbie d'olio e, nel contempo, riduce la rumorosità.

Sull'aspirazione della pompa è sempre consigliata l'installazione di una valvola di ritegno ed un filtro idoneo a trattenere eventuali impurità aspirate.

Le pompe VTL 2 e 4 sono fornibili anche con motore elettrico monofase.



Per i tempi di svuotamento di un volume  $V_1$  applicare la formula  $t_1 = \frac{t \times V_1}{100}$

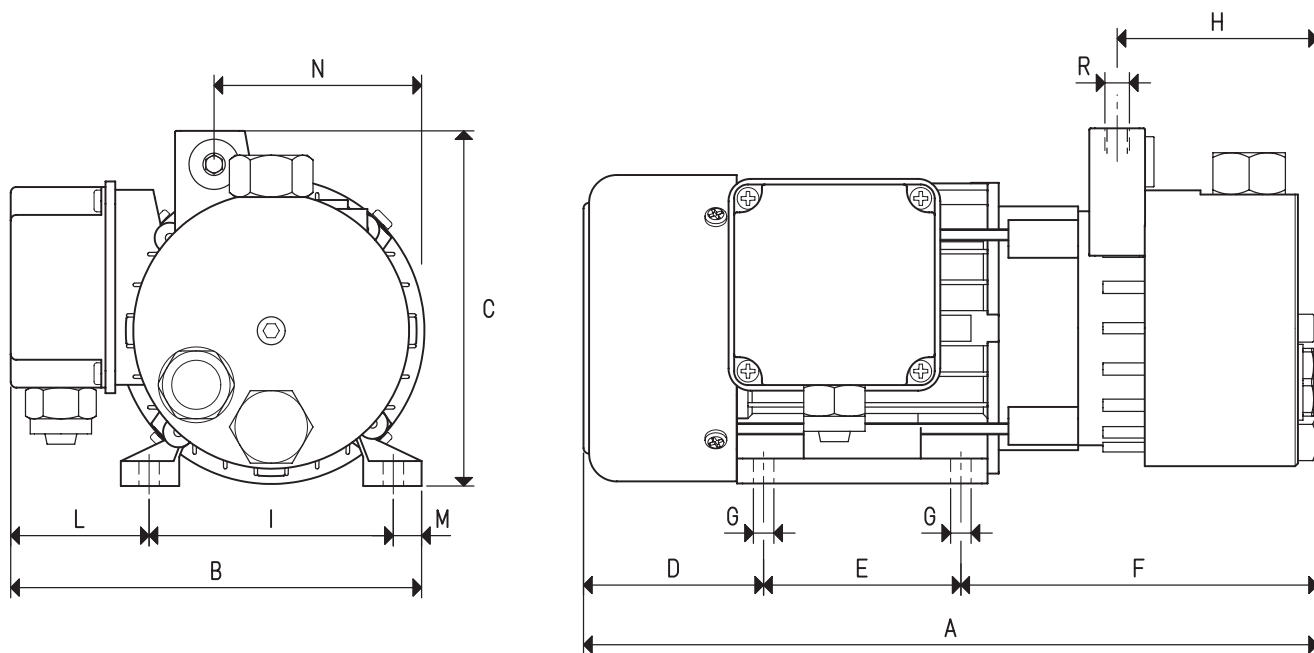
- Curva relativa alla portata (riferita alla pressione di aspirazione)
- - - Curva relativa alla portata (riferita alla pressione di 1013 bar)
- Curva relativa al tempo di svuotamento di un volume di 100 litri

$V_1$  : volume da svuotare (l)

$t_1$  : tempo da calcolare (sec)

$t$  : tempo ricavato in tabella (sec)

# POMPE PER VUOTO VTL 2 e 4



Art.	VTL 2		VTL 4	
	50Hz	60Hz	50Hz	60Hz
<b>Frequenza</b>	50Hz	60Hz	50Hz	60Hz
<b>Portata</b> m <sup>3</sup> /h	2.0	2.4	4.0	4.8
<b>Pressione finale</b> mbar ass.	150		150	
<b>Esecuzione motore</b>	230/400±10%	275/480±10%	230/400±10%	275/480±10%
<b>Volt</b>	230±10%		230±10%	
<b>Potenza motore</b>	0.13	0.15	0.18	0.21
<b>Kw</b>	0.13	0.15	0.15	0.18
<b>Protezione motore</b>	54		54	
<b>Velocità di rotazione</b> g/min <sup>-1</sup>	2800	3300	2800	3300
<b>Forma motore</b>	Speciale		Speciale	
<b>Grandezza motore</b>	56		63	
<b>Livello di rumorosità</b> dB(A)	62	65	62	65
<b>Peso max</b>	5.7		7.3	
<b>Kg</b>	6.0		7.5	
<b>A</b>	260		285	
<b>B</b>	145		160	
<b>C</b>	126		132	
<b>D</b>	62		66	
<b>E</b>	71		80	
<b>F</b>	127		139	
<b>G</b>	6.5		7.5	
<b>H</b>	72		80	
<b>I</b>	90		100	
<b>L</b>	43		48	
<b>M</b>	12		12	
<b>N</b>	76		86	
<b>R</b>	Ø gas G1/4"		G3/8"	
<b>Accessori e ricambi</b>				
<b>Carica olio</b>	0.05		0.05	
<b>Olio sintetico</b>	VT OIL ISO 32		ISO 32	
<b>N°4 palette</b>	art. 00 VTL 02 10		00 VTL 04 10	
<b>Kit guarnizioni</b>	art. 00 KIT VTL 02		00 KIT VTL 04	
<b>Valvola di ritegno</b>	art. 10 01 15		10 02 15	
<b>Filtro di aspirazione</b>	art. FB 5		FB 10/FC 10	

**N.B.** Aggiungendo all'articolo la lettera M, la pompa viene fornita con motore elettrico monofase (Esempio: VTL 2 M).

Sono disponibili i disegni 3D sul sito [www.vuototecnica.net](http://www.vuototecnica.net)