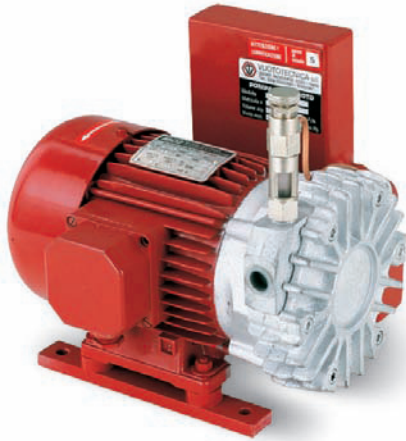


POMPE PER VUOTO VTL 5 e 10



Sono pompe per vuoto a palette rotative, con una capacità d'aspirazione di 5 e 10 mc/h.

La lubrificazione è a depressione con ricircolo d'olio ed è regolabile tramite un oliatore posto in corrispondenza dell'aspirazione.

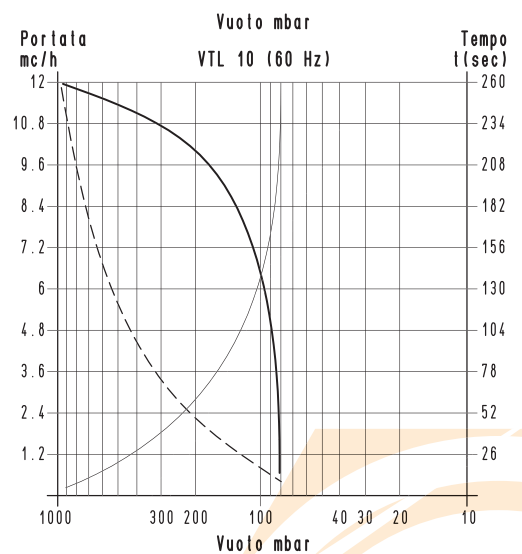
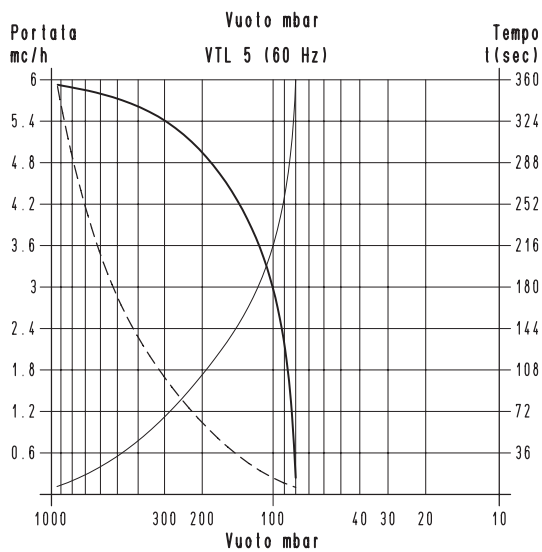
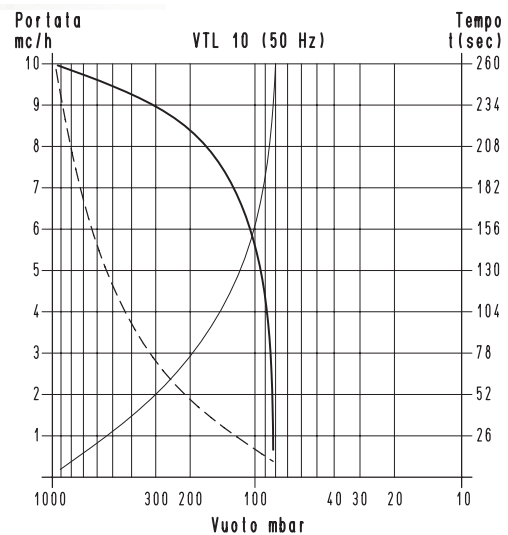
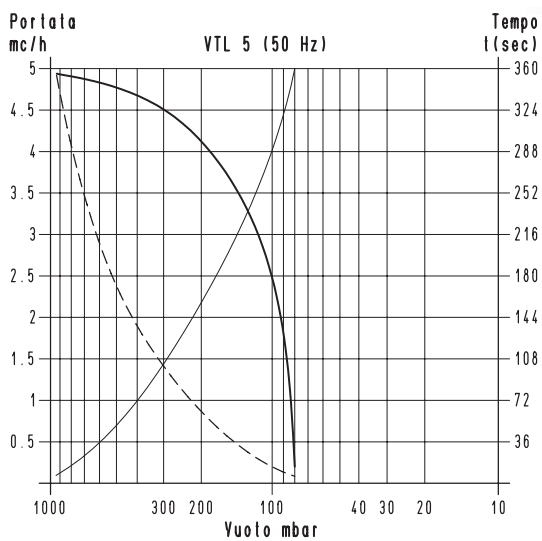
Il rotore è calettato a sbalzo sull'albero motore; per questo motivo le dimensioni d'ingombro risultano molto contenute.

Motore e pompa sono raffreddati dalla ventola motore (raffreddamento superficiale).

Sullo scarico della pompa è installato un serbatoio per il recupero dell'olio, contenente un filtro separatore che impedisce la formazione di nebbie d'olio e, nel contempo, riduce la rumorosità.

Sull'aspirazione è sempre consigliata l'installazione di una valvola di ritegno ed un filtro idoneo a trattenere eventuali impurità aspirate.

Le pompe VTL 5 e 10 possono essere fornite anche con motore elettrico monofase.



Per i tempi di svuotamento di un volume V_1 , applicare la formula $t_1 = \frac{t \times V_1}{100}$

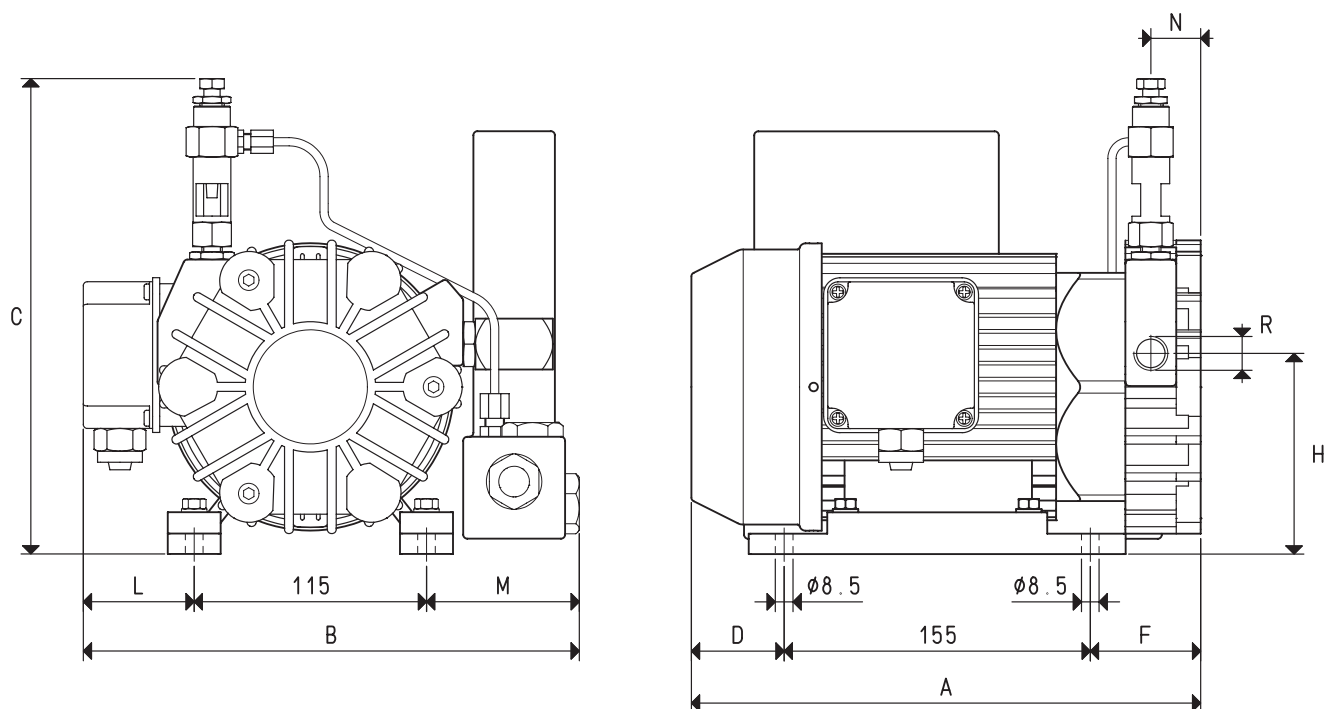
- Curva relativa alla portata (riferita alla pressione di aspirazione)
- - - Curva relativa alla portata (riferita alla pressione di 1013 bar)
- Curva relativa al tempo di svuotamento di un volume di 100 litri

V_1 : volume da svuotare (l)

t_1 : tempo da calcolare (sec)

t : tempo ricavato in tabella (sec)

POMPE PER VUOTO VTL 5 e 10



Art.	VTL 5		VTL 10	
	50Hz	60Hz	50Hz	60Hz
Frequenza	50Hz	60Hz	50Hz	60Hz
Portata	5.0	6.0	10.0	12.0
Pressione finale	80		80	
Esecuzione motore	230/400±10%	275/480±10%	230/400±10%	275/480±10%
Volt	230±10%		230±10%	
Potenza motore	0.25	0.30	0.35	0.40
Kw	0.25	0.30	0.25	0.30
Protezione motore	54		54	
Velocità di rotazione	1450	1740	1450	1740
Forma motore	Speciale		Speciale	
Grandezza motore	71		71	
Livello di rumorosità	62	64	62	64
Peso max	14.5		20.5	
Kg	15.0		21.0	
A	260		310	
B	245		262	
C	245		245	
D	52		70	
F	53		85	
H	122		122	
L	45		45	
M	85		102	
N	27		52	
R	Ø gas G3/8"		G1/2"	
Accessori e ricambi				
Carica olio	0.25		0.40	
Olio sintetico	VT OIL		ISO 32	
N°6 palette	art. 00 VTL 05 10		00 VTL 10 10	
Kit guarnizioni	art. 00 KIT VTL 05		00 KIT VTL 10	
Valvola di ritegno	art. 10 02 10		10 03 10	
Filtro di aspirazione	art. FB 10/FC 10		FB 20/FC 20	
Oliatore a goccia regolabile	art. 00 VTL 00 11		00 VTL 00 11	

N.B. Aggiungendo all'articolo la lettera M, la pompa viene fornita con motore elettrico monofase (Esempio: VTL 5 M).

Sono disponibili i disegni 3D sul sito www.vuototecnica.net