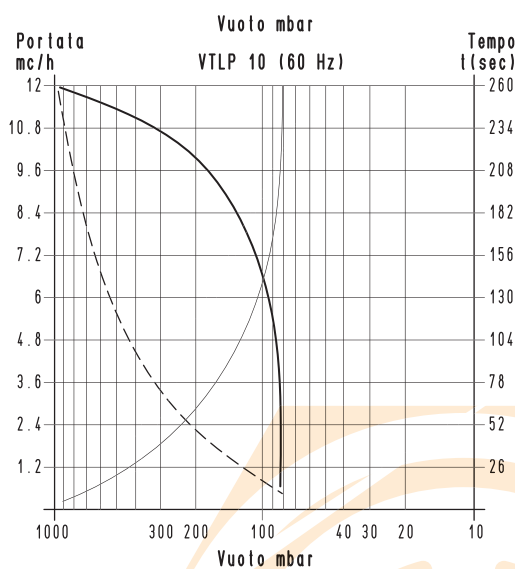
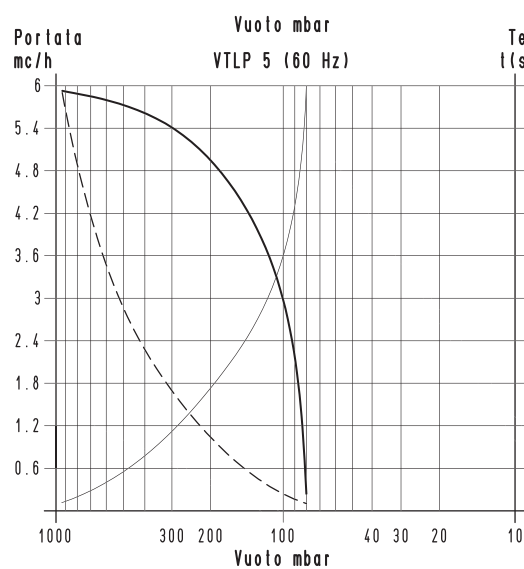
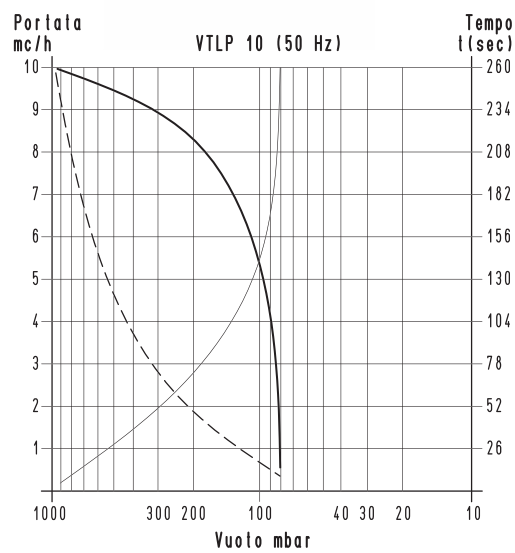
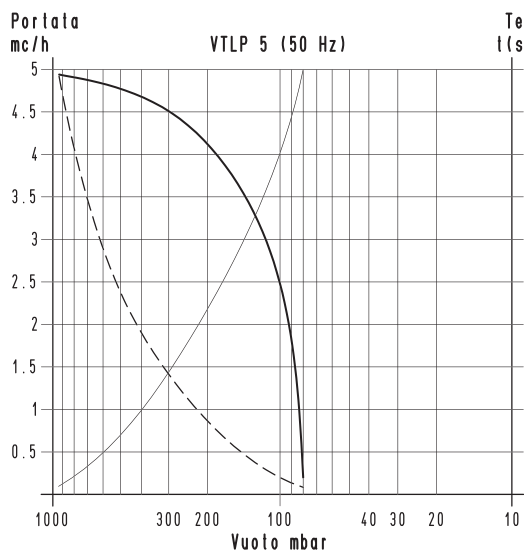


POMPE PER VUOTO VTLP 5 e 10, CON LUBRIFICAZIONE A PERDERE

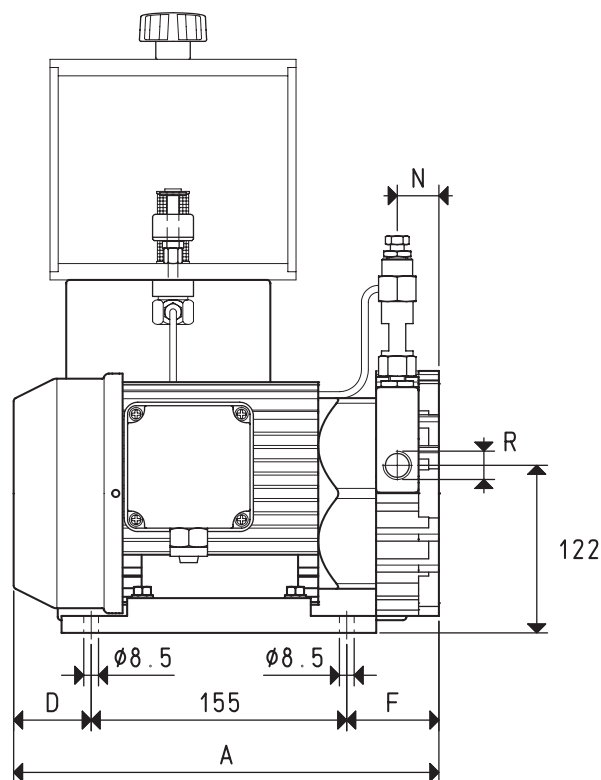
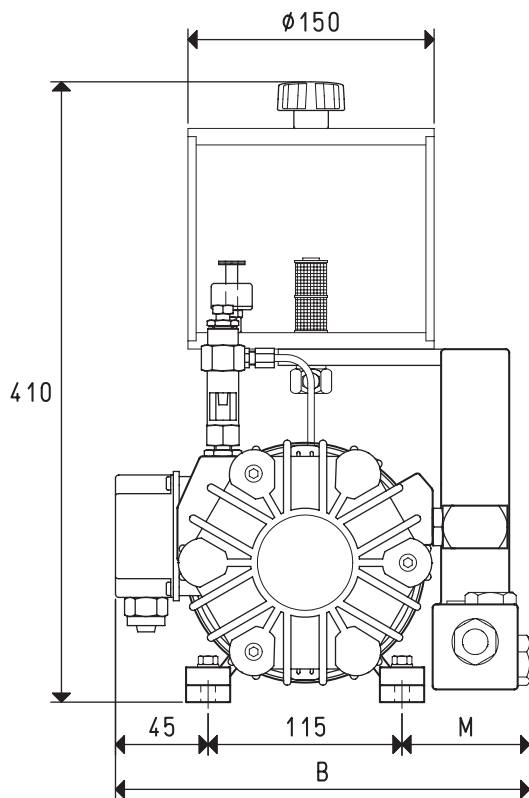


Per i tempi di svuotamento di un volume V_v applicare la formula $t_c = \frac{t \times V_v}{100}$

- Curva relativa alla portata (riferita alla pressione di aspirazione)
- - - Curva relativa alla portata (riferita alla pressione di 1013 bar)
- Curva relativa al tempo di svuotamento di un volume di 100 litri

V_v : volume da svuotare (l)
 t_c : tempo da calcolare (sec)
 t : tempo ricavato in labela (sec)

POMPE PER VUOTO VTLP 5 e 10



Art.	VTLP 5		VTLP 10	
	50Hz	60Hz	50Hz	60Hz
Frequenza	50Hz	60Hz	50Hz	60Hz
Portata	5.0	6.0	10.0	12.0
Pressione finale	80		80	
Esecuzione motore	3~	275/480±10%	230/400±10%	275/480±10%
Volt	1~	230±10%	230±10%	230±10%
Potenza motore	3~	0.25	0.35	0.40
Kw	1~	0.25	0.25	0.30
Protezione motore	IP	54	54	54
Velocità di rotazione	g/min ⁻¹	1450	1740	1450
Forma motore	Speciale		Speciale	
Grandezza motore	71		71	
Livello di rumorosità	dB(A)	62	62	64
Peso max	3~	15.6	21.6	21.6
Kg	1~	16.1	22.1	22.1
A	260		310	
B	245		262	
D	52		70	
F	53		85	
M	85		102	
N	27		52	
R	Ø gas G3/8"		G1/2"	
Accessori e ricambi				
Carica olio	1.8		1.8	
Olio sintetico	ISO 32		ISO 32	
N°6 palette	00 VTL 05 10		00 VTL 10 10	
Kit guarnizioni	00 KIT VTL 05		00 KIT VTL 10	
Valvola di ritegno	10 02 10		10 03 10	
Filtro d'aspirazione	art. FB 10/FC 10		art. FB 20/FC 20	
Interruttore livello olio	art. 00 LP VTL 99		art. 00 LP VTL 99	
Filtro olio	art. 00 LP VTL 40		art. 00 LP VTL 40	
Oliatore a goccia regolabile	art. 00 VTL 00 11		art. 00 VTL 00 11	

N.B. Aggiungendo all'articolo la lettera M, la pompa viene fornita con motore elettrico monofase (Esempio: VTLP 5 M).

Sono disponibili i disegni 3D sul sito www.vuototecnica.net