

POMPE PER VUOTO VTLP 10/F, 15/F e 20/F, CON LUBRIFICAZIONE A PERDERE



Queste pompe per vuoto a palette rotative hanno una capacità d'aspirazione di 10, 15 e 20 mc/h.

La lubrificazione è a depressione con olio a perdere ed è regolabile tramite un oliatore posto in corrispondenza dell'aspirazione.

Il rotore è calettato sull'albero motore ed è supportato da cuscinetti indipendenti, alloggiati nelle due flange di chiusura della pompa.

Il raffreddamento della pompa è del tipo superficiale; il calore viene disperso dalla superficie esterna, appositamente alettata, da una ventola radiale posta tra il motore e la pompa.

Sullo scarico della pompa è installato un serbatoio per il recupero dell'olio, contenente un filtro separatore che impedisce la formazione di nebbie d'olio e, nel contempo, riduce la rumorosità.

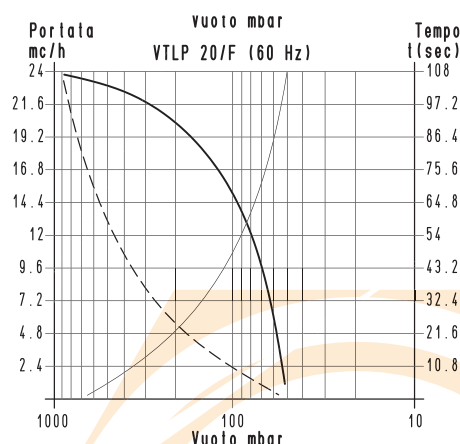
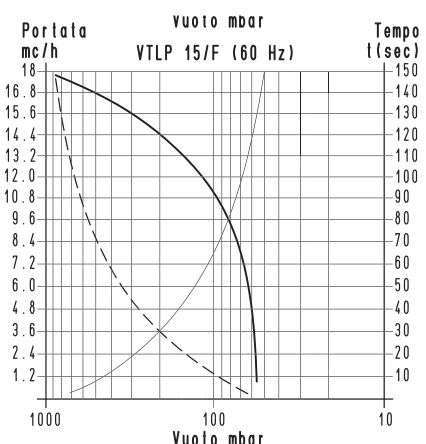
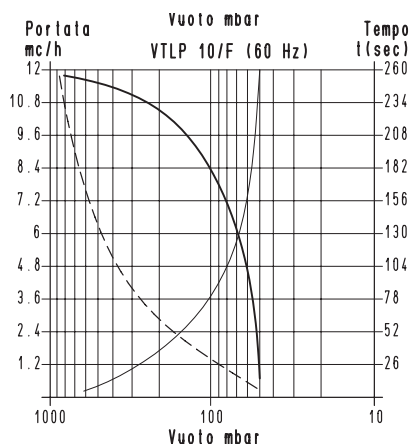
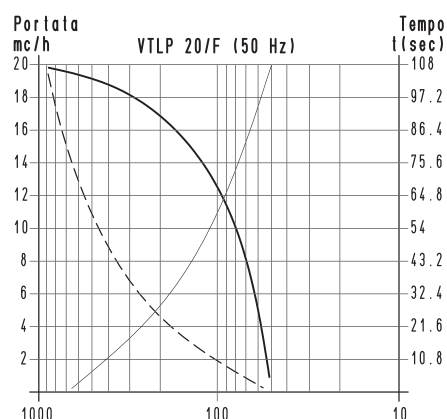
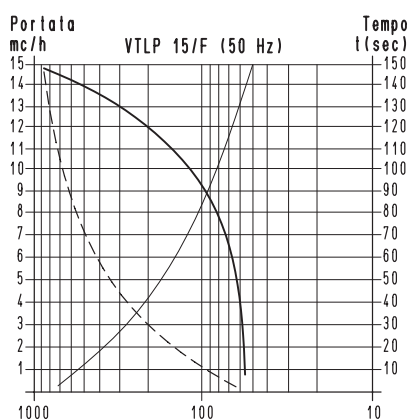
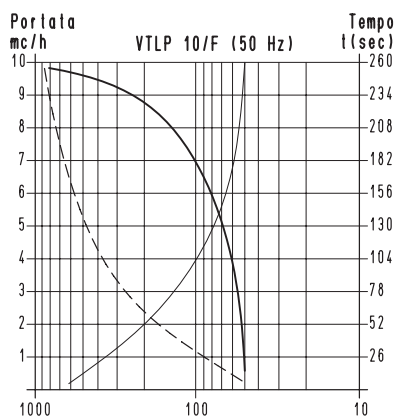
Sullo stesso serbatoio è installata una valvola di sicurezza per lo scarico automatico dell'olio esausto, quando questo non viene scaricato periodicamente.

L'olio lubrificante è contenuto in un apposito contenitore trasparente, fissato alla pompa con un proprio supporto, ed è controllato da un interruttore magnetico di livello.

Nelle pompe con lubrificazione a perdere, l'olio lubrificante, aspirato in pompa attraverso l'oliatore a goccia regolabile, viene scaricato insieme all'aria aspirata nel serbatoio di recupero, senza più essere rimesso in ciclo. L'impiego di queste pompe è indispensabile quando nell'aria da aspirare sono presenti condense d'acqua, vapori di solventi o quant'altro possa inquinare l'olio lubrificante.

Sull'aspirazione della pompa è sempre consigliata l'installazione di una valvola di ritegno ed un filtro idoneo a trattenere eventuali impurità aspirate.

Anche questa serie di pompe può essere fornita con motori elettrici monofase.

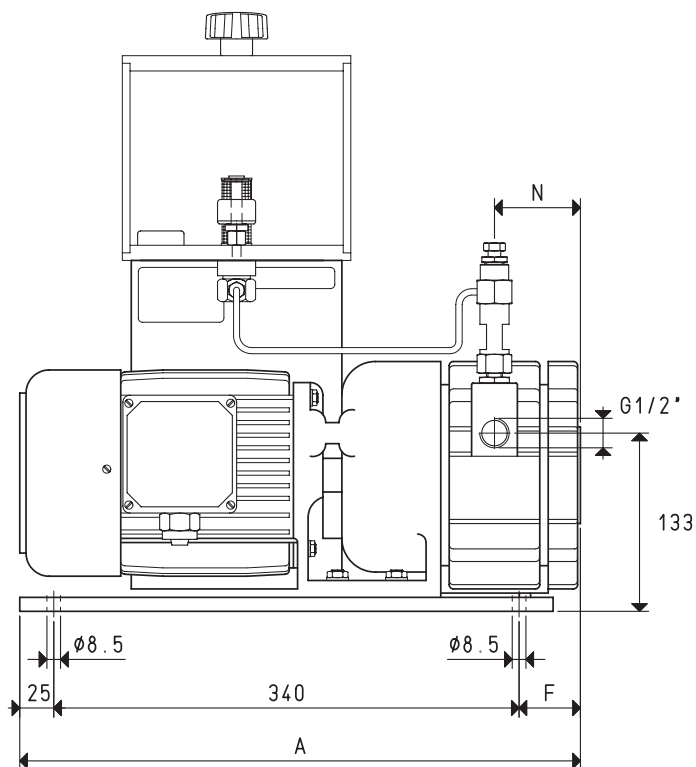
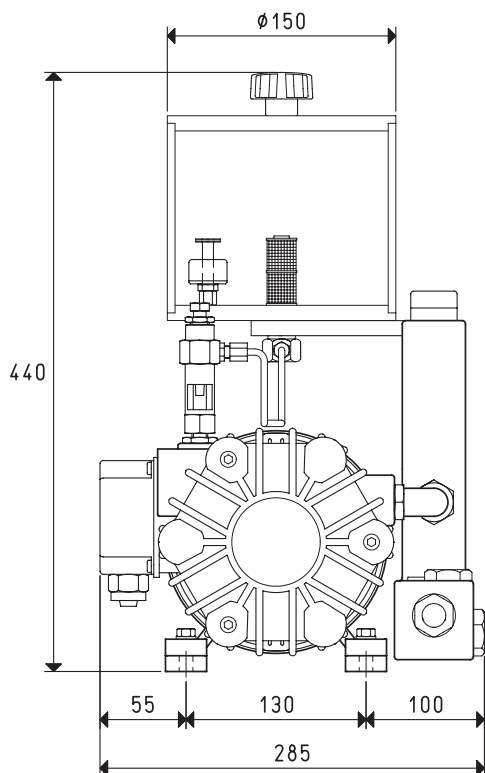


Per i tempi di svuotamento di un volume V_1 , applicare la formula $t_1 = \frac{t \times V_1}{100}$

- Curva relativa alla portata (riferita alla pressione di aspirazione)
- - - Curva relativa alla portata (riferita alla pressione di 1013 bar)
- Curva relativa al tempo di svuotamento di un volume di 100 litri

- V_1 : volume da svuotare (l)
- t_1 : tempo da calcolare (sec)
- t : tempo ricavato in tabella (sec)

POMPE PER VUOTO VTLP 10/F, 15/F e 20/F



Art.		VTLP 10/F		VTLP 15/F		VTLP 20/F	
Frequenza		50Hz	60Hz	50Hz	60Hz	50Hz	60Hz
Portata	m ³ /h	10.0	12.0	15.0	18.0	20.0	24.0
Pressione finale	mbar ass.	50		50		50	
Esecuzione motore	3~	230/400±10%	275/480±10%	230/400±10%	275/480±10%	230/400±10%	275/480±10%
Voit	1~	230±10%		230±10%		230±10%	
Potenza motore	3~	0.55	0.66	0.55	0.66	0.88	1.05
Kw	1~	0.55	0.66	0.55	0.66	0.66	0.80
Protezione motore	IP	54		54		54	
Velocità di rotazione	g/min ⁻¹	1450	1740	1450	1740	1450	1740
Forma motore		Speciale		Speciale		Speciale	
Grandezza motore		80		80		80	
Livello di rumorosità	dB(A)	62	64	63	65	64	66
Peso max	3~	26.1		28.1		31.1	
Kg	1~	26.6		28.6		31.6	
A		385		405		425	
F		20		40		60	
N		53		63		73	
Accessori e ricambi							
Carica olio	l	1.8		1.8		1.8	
Olio sintetico	VT OIL	ISO 68		ISO 68		ISO 68	
N°6 palette	art.	00 VTL 10F 10		00 VTL 15F 10		00 VTL 20F 10	
Kit guarnizioni	art.	00 KIT VTL 10F		00 KIT VTL 15F		00 KIT VTL 20F	
Valvola di ritegno	art.	10 03 10		10 03 10		10 03 10	
Filtro di aspirazione	art.	FB 20/FC 20		FB 20/FC 20		FB 20/FC 20	
Interruttore livello olio	art.	00 LP VTL 99		00 LP VTL 99		00 LP VTL 99	
Filtro olio	art.	00 LP VTL 40		00 LP VTL 40		00 LP VTL 40	
Oliatore a goccia regolabile	art.	00 VTL 00 11		00 VTL 00 11		00 VTL 00 11	

N.B. Aggiungendo all'articolo la lettera M, la pompa viene fornita con motore elettrico monofase (Esempio: VTLP 10/F M).

Sono disponibili i disegni 3D sul sito www.vuototecnica.net