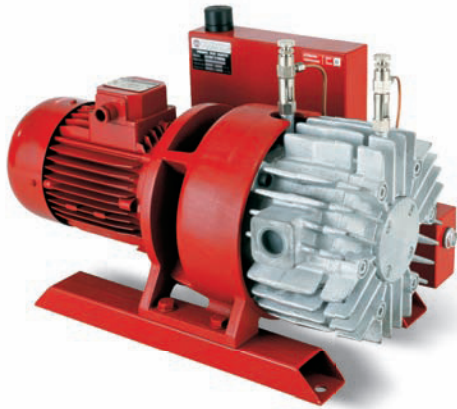


## POMPE PER VUOTO VTL 40/G1 ÷ 105/G1



Sono pompe per vuoto a palette rotative, con una capacità d'aspirazione di 40, 50, 65, 75, 90 e 105 mc/h.

La lubrificazione è a depressione con ricircolo d'olio ed è regolabile tramite due oliatori posti in corrispondenza dei cuscinetti di supporto.

Il rotore è calettato su un proprio albero ed è supportato da cuscinetti indipendenti, alloggiati nelle due flange di chiusura della pompa.

Pompa e motore elettrico sono così due unità indipendenti, fissate ad un apposito supporto, collegate tra loro tramite un giunto di trasmissione elastico.

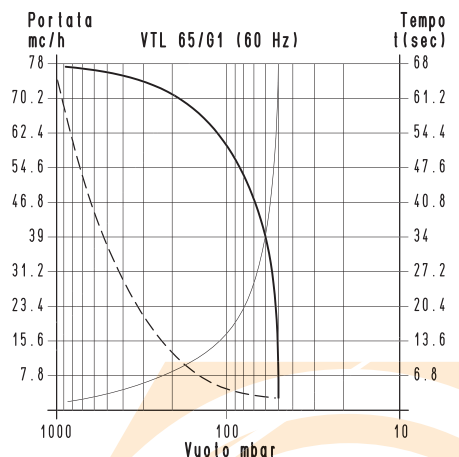
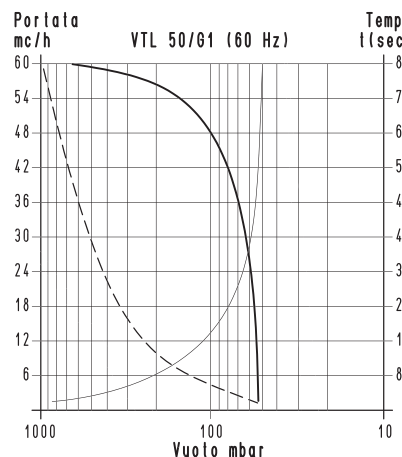
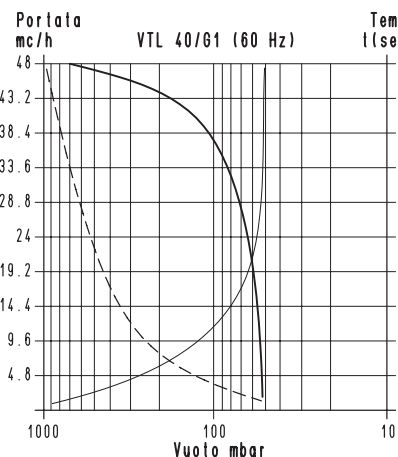
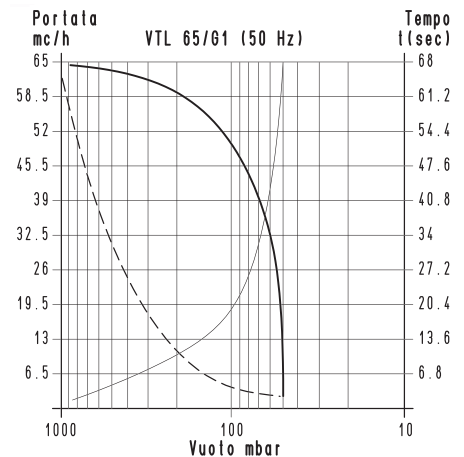
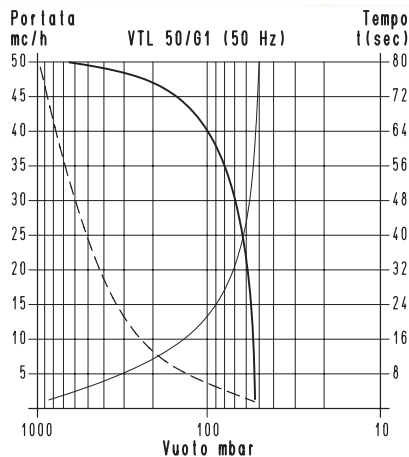
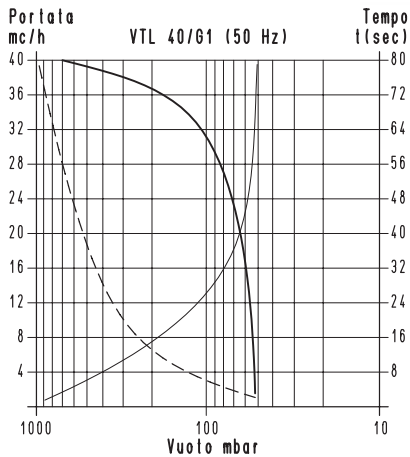
Questa conformazione consente l'impiego di motori elettrici standard, nella forma e grandezza indicate in tabella.

Il raffreddamento della pompa è del tipo superficiale; il calore viene disperso dalla superficie esterna, appositamente alettata, da una ventola radiale posta tra il motore e la pompa.

Sullo scarico della pompa è installato un serbatoio per il recupero dell'olio, contenente un filtro separatore che impedisce la formazione di nebbie d'olio e, nel contempo, riduce la rumorosità.

Sull'aspirazione è indispensabile installare una valvola di ritegno ed un filtro idoneo a trattenere eventuali impurità aspirate.

Sono fornibili solamente con motori elettrici trifase.



Per i tempi di svuotamento di un volume  $V_1$  applicare la formula  $t_1 = \frac{t \times V_1}{100}$

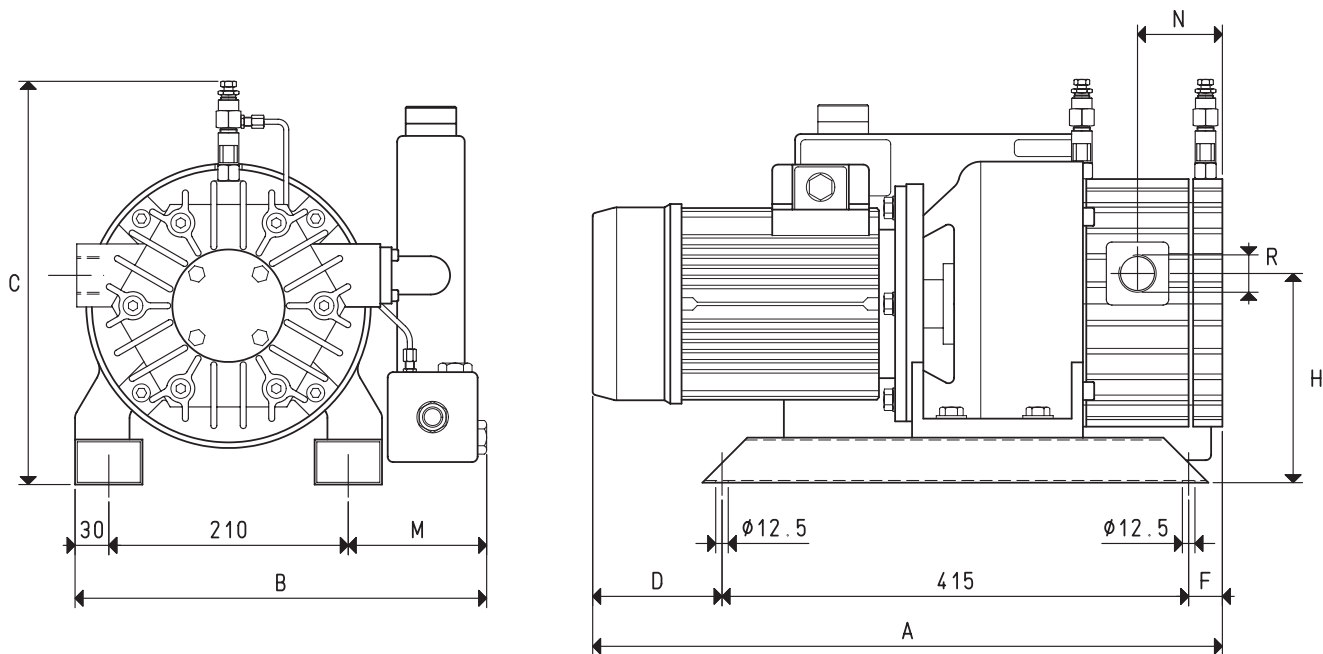
$V_1$  : volume da svuotare (l)

$t_1$  : tempo da calcolare (sec)

$t$  : tempo ricavato in tabella (sec)

- Curva relativa alla portata (riferita alla pressione di aspirazione)
- - - Curva relativa alla portata (riferita alla pressione di 1013 bar)
- Curva relativa al tempo di svuotamento di un volume di 100 litri

# POMPE PER VUOTO VTL 40/G1, 50/G1 e 65/G1



Art.	VTL 40/G1		VTL 50/G1		VTL 65/G1	
<b>Frequenza</b>	50Hz	60Hz	50Hz	60Hz	50Hz	60Hz
<b>Portata</b> m <sup>3</sup> /h	40.0	48.0	50.0	60.0	65.0	78.0
<b>Pressione finale</b> mbar ass.	50		50		50	
<b>Esecuzione motore</b> Volt	3~	230/400±10%	275/480±10%	230/400±10%	275/480±10%	230/400±10%
<b>Potenza motore</b> Kw	3~	1.10	1.35	1.50	1.80	1.50
<b>Protezione motore</b> IP		54		54		54
<b>Velocità di rotazione</b> g/min <sup>-1</sup>		1450	1740	1450	1740	1450
<b>Forma motore</b>		B5		B5		B5
<b>Grandezza motore</b>		90		90		90
<b>Livello di rumorosità</b> dB(A)		68	70	68	70	70
<b>Peso max</b> Kg	3~	51.0		54.0		71.0
<b>A</b>		520		560		580
<b>B</b>		365		365		365
<b>C</b>		350		350		350
<b>D</b>		60		115		120
<b>F</b>		45		30		45
<b>H</b>		186		186		186
<b>M</b>		125		125		125
<b>N</b>		70		80		80
<b>R</b>	∅ gas	G1"		G1"		G1"
<b>Accessori e ricambi</b>						
<b>Carica olio</b> l		0.85		1.00		1.00
<b>Olio sintetico</b> VT OIL		ISO 100		ISO 100		ISO 100
<b>N°6 palette</b> art.		00 VTL 40G1 10		00 VTL 50G1 10		00 VTL 65G1 10
<b>Kit guarnizioni</b> art.		00 KIT VTL 40G1		00 KIT VTL 50G1		00 KIT VTL 65 G1
<b>Valvola di ritegno</b> art.		10 05 10		10 05 10		10 05 10
<b>Filtro di aspirazione</b> art.		FB 30/FC 30		FB 30/FC 30		FB 30/FC 30
<b>Oliatore a goccia regolabile</b> art.		00 VTL 00 11		00 VTL 00 11		00 VTL 00 11

Sono disponibili i disegni 3D sul sito [www.vuototecnica.net](http://www.vuototecnica.net)