

## POMPA PER VUOTO VTL6 CC, CON MOTORE IN C.C.

Le dimensioni estremamente ridotte, l'ottimo grado di vuoto finale raggiungibile ed il motore elettrico in corrente continua di cui è dotata sono le caratteristiche salienti di questa pompa per vuoto a palette rotative.

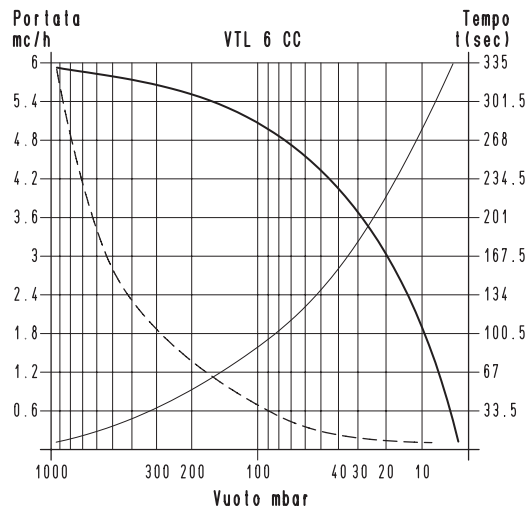
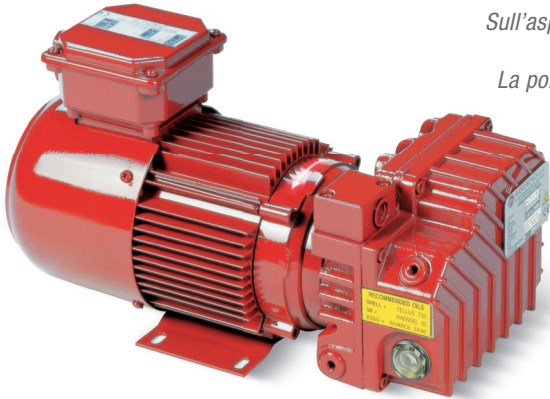
La lubrificazione è a depressione interna, con ricircolo d'olio.

Motore e pompa sono entrambi raffreddati dalla ventola motore (raffreddamento superficiale).

La pompa è dotata di un piccolo serbatoio, posto sul suo stesso asse, contenente l'olio lubrificante ed un separatore di condense che, oltre ad impedire la formazione di nebbie d'olio allo scarico dell'aria, riduce nel contempo la rumorosità.

Sull'aspirazione, la valvola di ritegno è parte integrante della pompa; a richiesta, può essere fornito un filtro idoneo a trattenere eventuali impurità aspirate.

La pompa VTL 6 CC, è fornibile solamente con motore elettrico in corrente continua (servizio S1) conforme alla direttiva EMC (89/336/CEE).

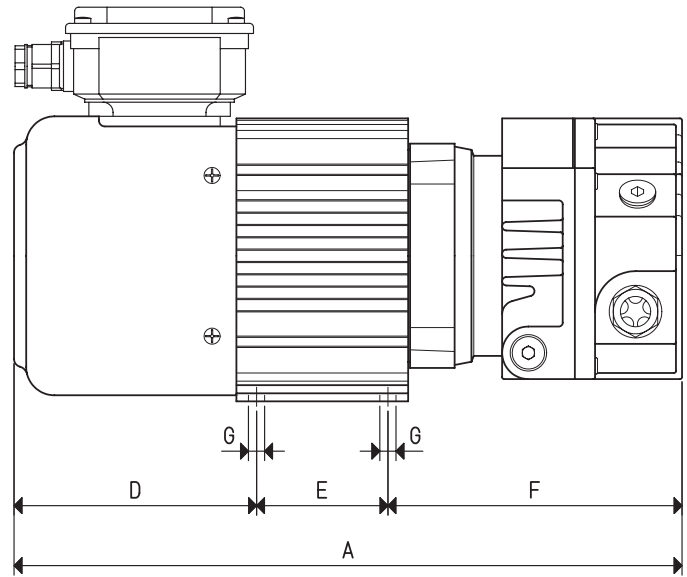
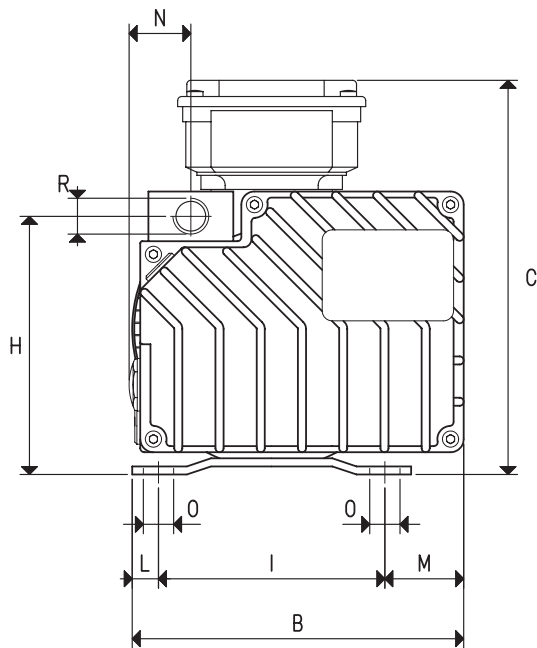


Per i tempi di svuotamento di un volume  $V_1$  applicare la formula  $t_1 = \frac{t \times V_1}{100}$

- Curva relativa alla portata (riferita alla pressione di aspirazione)
- - - Curva relativa alla portata (riferita alla pressione di 1013 bar)
- Curva relativa al tempo di svuotamento di un volume di 100 litri

$V_1$  : volume da svuotare (l)  
 $t_1$  : tempo da calcolare (sec)  
 $t$  : tempo ricavato in tabella (sec)

# POMPE PER VUOTO VTL6 CC, CON MOTORE IN C.C.



Art.	VTL 6 CC	
Portata	m <sup>3</sup> /h	6
Pressione finale	mbar ass.	2
Esecuzione motore	Volt	24 CC
Potenza motore	Kw	0.28
Assorbimento max a 24 V CC	A	15
Protezione motore	IP	54
Velocità di rotazione	g/min <sup>-1</sup>	3000
Forma motore		Speciale
Grandezza motore		71
Livello di rumorosità	dB(A)	68
Peso max	Kg	10.5
A		335
B		168
C		195
D		124
E		65
F		146
G		8
H		128
I		112
L		12
M		44
N		32
O		14.5
R	Ø gas	G3/8"
Accessori e ricambi		
Carica olio	l	0.20
Olio sintetico	VT OIL	ISO 32
N°3 palette	art.	00 VTL 06 10
Kit guarnizioni	art.	00 KIT VTL 06
Valvola di ritegno	art.	Integrata
Filtro d'aspirazione	art.	FB 10/FC 10

Sono disponibili i disegni 3D sul sito [www.vuototecnica.net](http://www.vuototecnica.net)