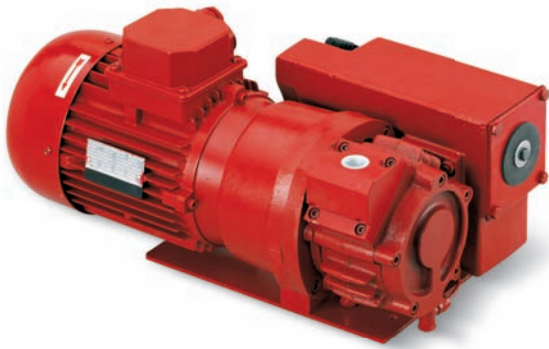


POMPE PER VUOTO A BAGNO D'OLIO MV 20 ÷ 300R e MV 20A ÷ 300RA



Le pompe per vuoto della serie MV sono monostadio, a palette rotative e con lubrificazione a bagno d'olio con riciclo. Le pompe sono azionate da un motore elettrico standard, accoppiato tramite un giunto di trasmissione elastico. Una ventola centrifuga, calettata sull'albero delle pompe, garantisce un adeguato flusso d'aria per l'ottimale raffreddamento del corpo pompa (raffreddamento superficiale forzato).

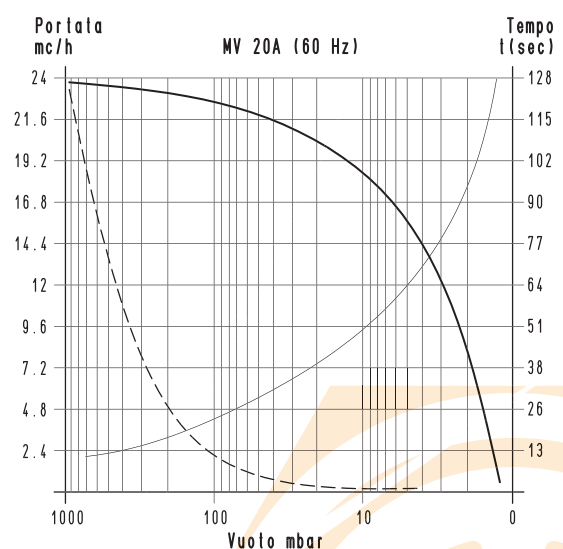
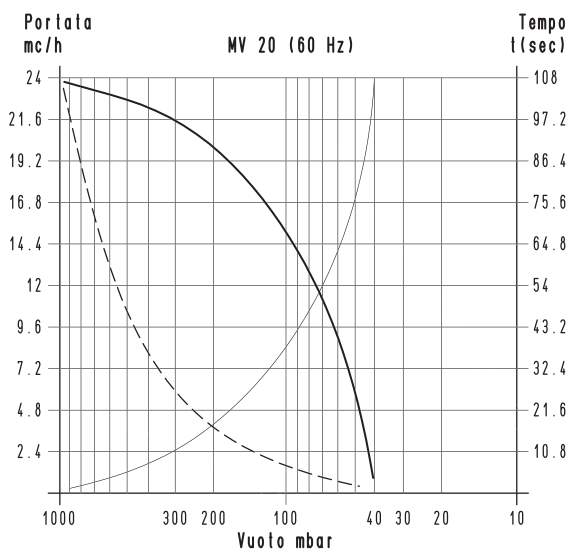
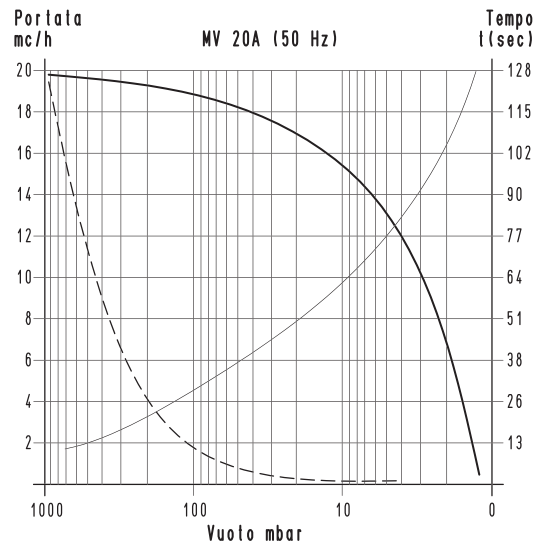
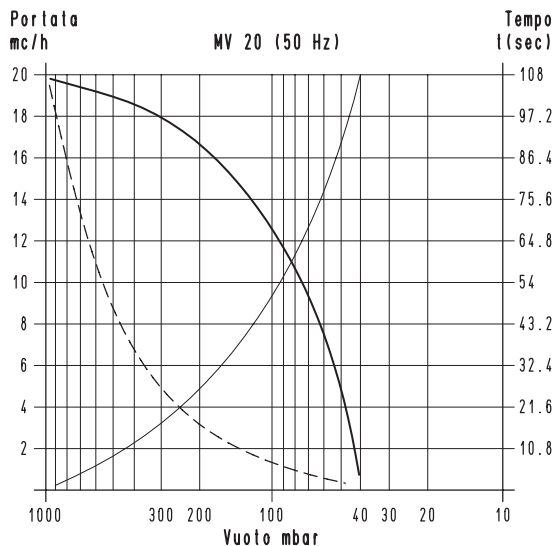
Un capiente serbatoio per il recupero dell'olio, posto sullo scarico delle pompe, con cartucce disoleatrici in microfibra incorporate, ha la funzione di silenziatore e di abbattitore di fumi.

L'olio contenuto nel sistema svolge le funzioni di lubrificazione, di raffreddamento e di tenuta tra le parti rotanti delle pompe e quelle fisse.

Sull'aspirazione, la valvola di ritegno è parte integrante delle pompe ed è di serie, mentre, su richiesta, può essere fornito un filtro idoneo per trattenere eventuali impurità aspirate.

Le pompe comprese tra la MV 20 e la MV 100, sono predisposte per l'installazione della valvola zavorratrice gas (a richiesta), che consente un'elevata compatibilità al vapore acqueo; nelle rimanenti pompe, a partire dalla MV 160R e fino alla MV 300R, la valvola zavorratrice gas è, di serie, integrata.

Gli accorgimenti sopra descritti, abbinati ad una robusta e compatta costruzione, fanno sì che le pompe della serie MV siano particolarmente adatte ad un uso continuativo e molto gravoso.

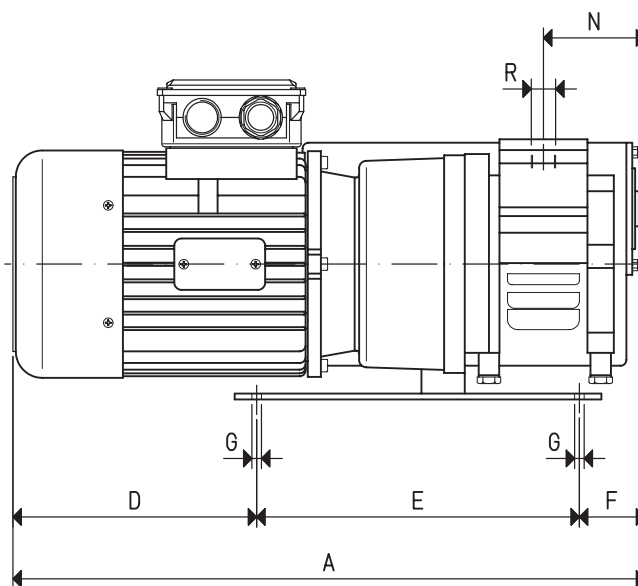
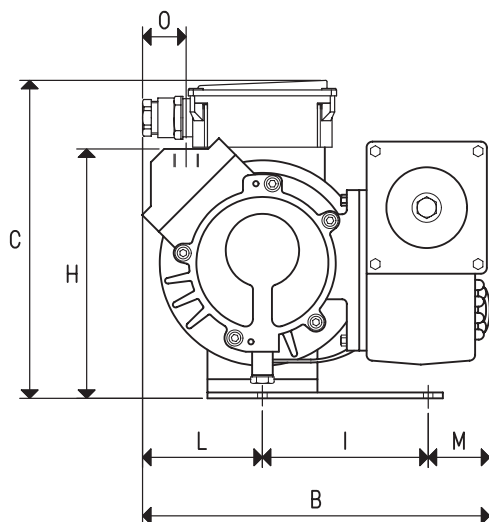


Per i tempi di svuotamento di un volume V_1 , applicare la formula $t_1 = \frac{t \times V_1}{100}$

- Curva relativa alla portata (riferita alla pressione di aspirazione)
- - - Curva relativa alla portata (riferita alla pressione di 1013 bar)
- Curva relativa al tempo di svuotamento di un volume di 100 litri

- V_1 : volume da svuotare (l)
- t_1 : tempo da calcolare (sec)
- t : tempo ricavato in tabella (sec)

POMPE PER VUOTO MV 20 e MV 20A, A BAGNO D'OLIO



Art.	MV 20		MV 20A	
Frequenza	50Hz	60Hz	50Hz	60Hz
Portata m ³ /h	20.0	24.0	20.0	24.0
Pressione finale mbar ass.	40		0.7	
Esecuzione motore	3~	230/400±10%	230/400±10%	275/480±10%
Volt	1~	230±10%	230±10%	
Potenza motore	3~	0.75	0.90	0.90
Kw	1~	0.75	0.90	0.90
Protezione motore	IP	55	55	
Velocità di rotazione g/min ⁻¹		2800	3350	3350
Forma motore		B14	B14	
Grandezza motore		80	80	
Livello di rumorosità dB(A)		64	66	66
Peso max	3~	21.5	21.5	
Kg	1~	22.0	22.0	
A		425	425	
B		235	235	
C		215	215	
D		145	145	
E		220	220	
F		60	60	
G	∅	6.5	6.5	
H		170	170	
I		113	113	
L		82	82	
M		40	40	
N		60	60	
O		30	30	
R	∅ gas	G1/2"	G1/2"	
Accessori e ricambi				
Carica olio	l	0.70	0.70	
Olio sintetico	VT OIL	ISO 68	ISO 68	
Cartuccia disoleatrice	art.	00 MV 20 11	00 MV 20 11	
N°3 palette	art.	00 MV 20 10	00 MV 20 10	
Kit guarnizioni	art.	00 KIT MV 20	00 KIT MV 20	
Valvola di ritegno	art.	Integrata	Integrata	
Filtro di aspirazione	art.	FC 20	FC 20	
Valvola zavorratrice	art.	VZ 01	VZ 01	

N.B.: Aggiungendo all'articolo la lettera M, la pompa viene fornita con motore elettrico monofase (Esempio: MV 20 M).