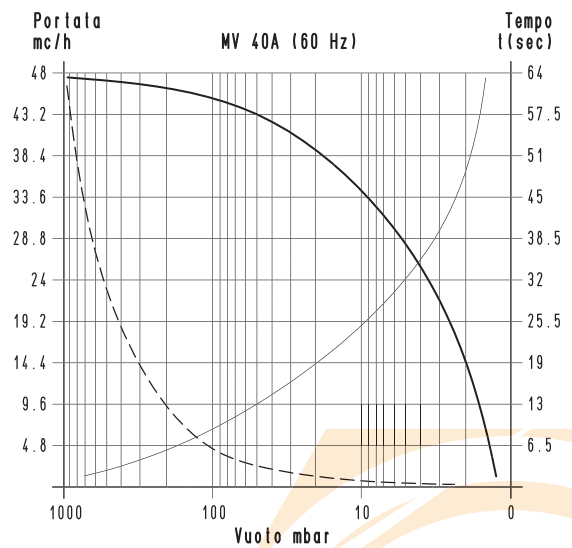
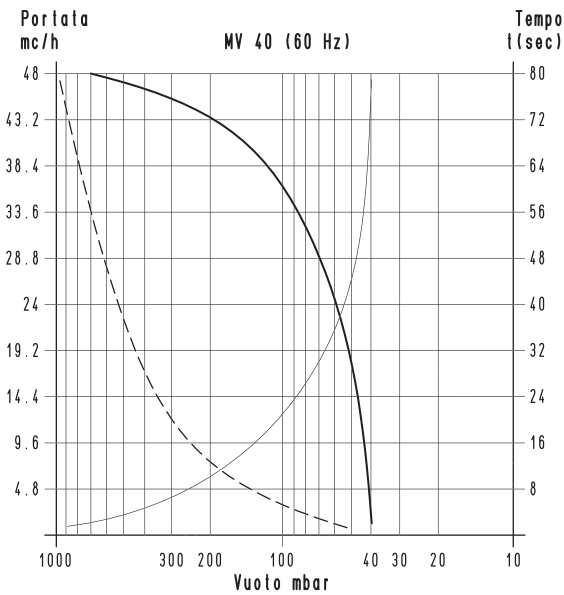
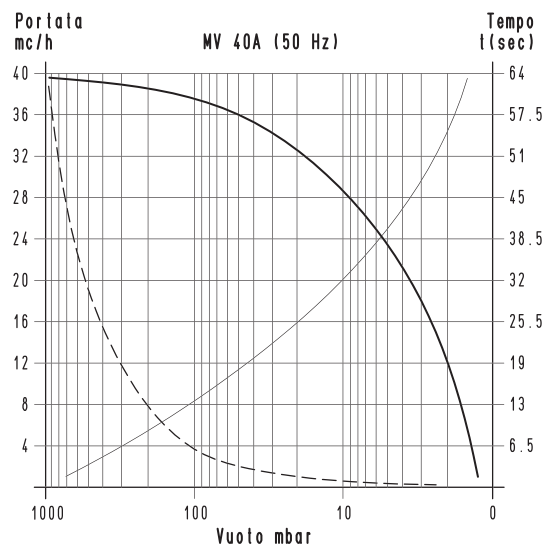
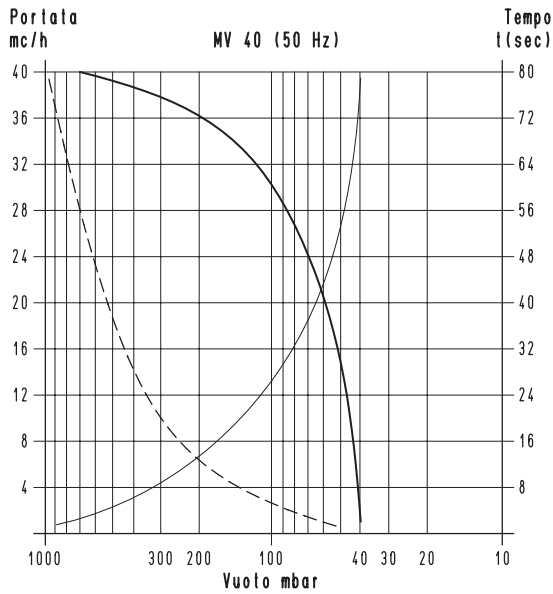
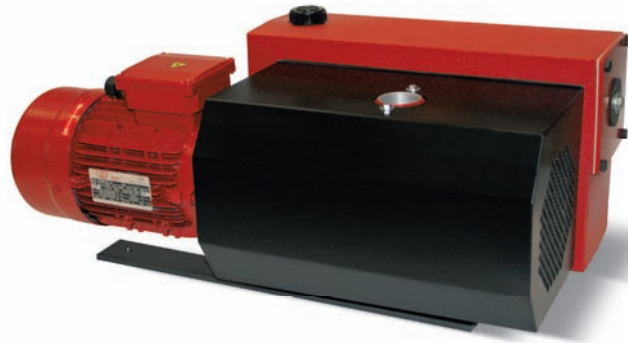


POMPE PER VUOTO MV 40 e MV 40A, A BAGNO D'OLIO

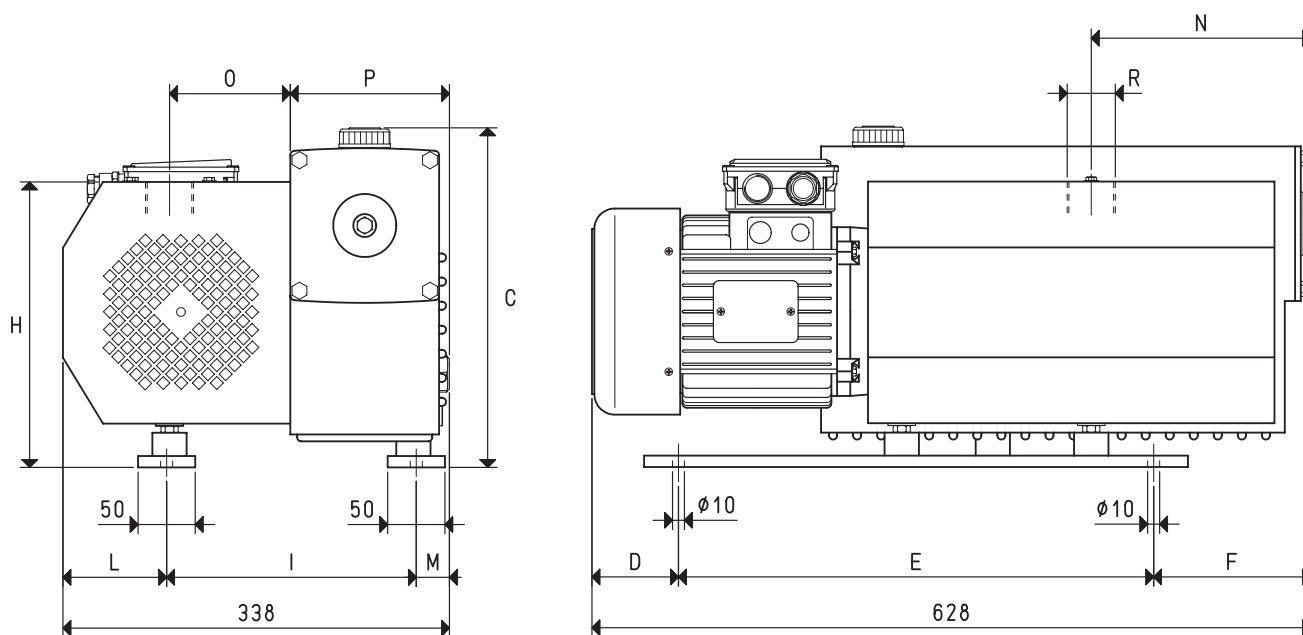


Per i tempi di svuotamento di un volume V_1 applicare la formula $t_1 = \frac{t \times V_1}{100}$

- Curva relativa alla portata (riferita alla pressione di aspirazione)
- - - Curva relativa alla portata (riferita alla pressione di 1013 bar)
- Curva relativa al tempo di svuotamento di un volume di 100 litri

- V_1 : volume da svuotare (l)
- t_1 : tempo da calcolare (sec)
- t : tempo ricavato in etichetta (sec)

POMPE PER VUOTO MV 40 e MV 40A, A BAGNO D'OLIO



Art.		MV 40		MV 40A	
Frequenza		50Hz	60Hz	50Hz	60Hz
Portata	m ³ /h	40.0	48.0	40.0	48.0
Pressione finale	mbar ass.	40		0.7	
Esecuzione motore	3~	230/400±10%	275/480±10%	230/400±10%	275/480±10%
Voit					
Potenza motore	3~	1.10	1.35	1.10	1.35
Kw					
Protezione motore	IP	55		55	
Velocità di rotazione	g/min ⁻¹	1450	1740	1450	1740
Forma motore		B14		B14	
Grandezza motore		90		90	
Livello di rumorosità	dB(A)	66	68	66	68
Peso max	3~	45.0		45.0	
Kg					
C		300		300	
D		80		80	
E		415		415	
F		133		133	
H		250		250	
I		210		210	
L		90.5		90.5	
M		37.5		37.5	
N		188		188	
O		100		100	
P		143		143	
R	Ø gas	G1"1/4		G1"1/4	
Accessori e ricambi					
Carica olio	l	2.00		2.00	
Olio sintetico	VT OIL	ISO 68		ISO 68	
Cartuccia disoleatrice	art.	00 MV 40 50		00 MV 40 50	
N°3 palette	art.	00 MV 40 10		00 MV 40 10	
Kit guarnizioni	art.	00 KIT MV 40		00 KIT MV 40	
Valvola di ritegno	art.	Integrata		Integrata	
Filtro di aspirazione	art.	FC 35		FC 35	
Valvola zavorratrice	art.	VZ 02		VZ 02	

Sono disponibili i disegni 3D sul sito www.vuototecnica.net