

POMPE PER VUOTO A SECCO VTS 2 e 4

Sono piccole pompe per vuoto a palette rotative, senza lubrificazione, con una capacità d'aspirazione di 2 e 4 mc/h. La particolare conformazione della camera di lavoro dello statore e la grafite speciale con cui sono realizzate le palette e le flange di chiusura, consentono a queste pompe di funzionare senza l'impiego di lubrificante.

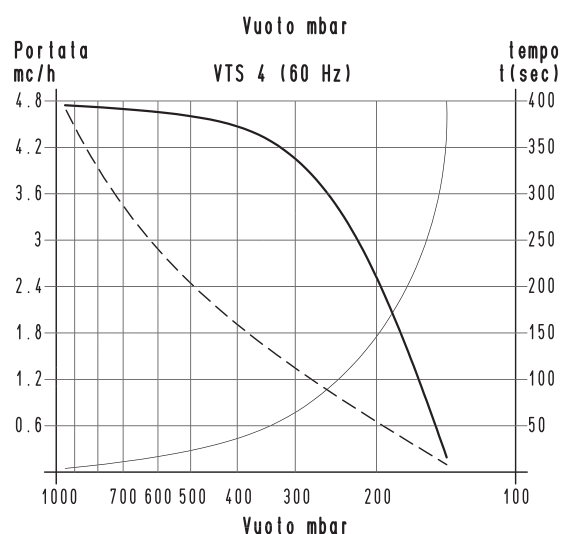
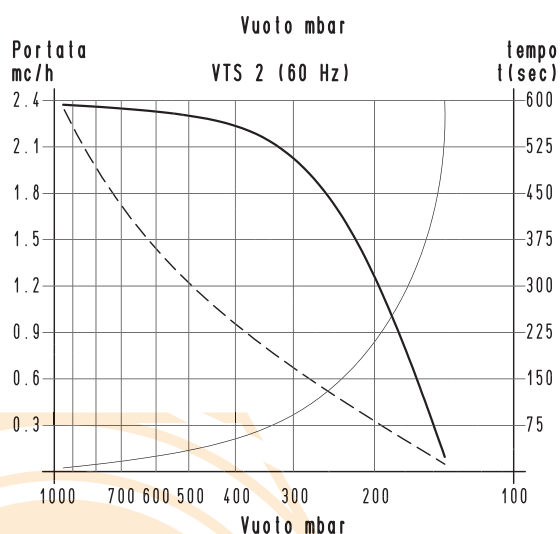
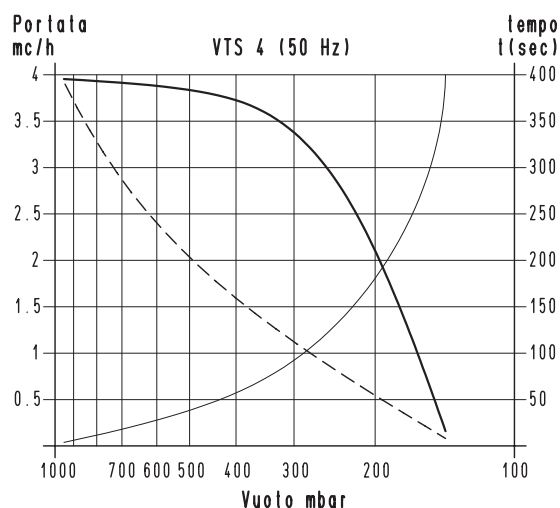
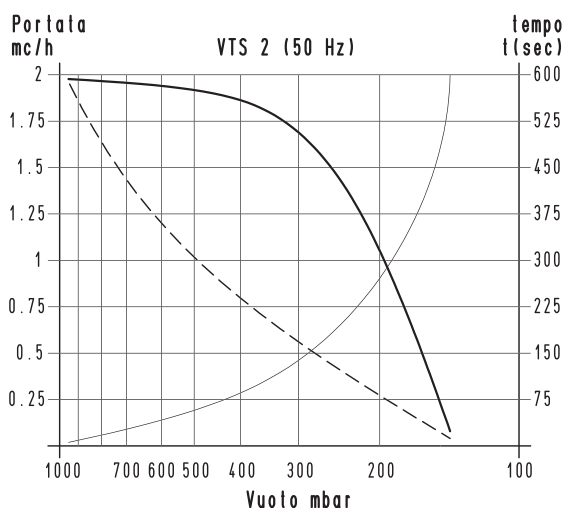
Il rotore della pompa, calettato a sbalzo sull'albero motore, consente di ridurre al minimo le dimensioni d'ingombro.

Motore e pompa sono raffreddati dalla ventola motore (raffreddamento superficiale).

Sullo scarico della pompa è installato un filtro con funzione di silenziatore.

Sull'aspirazione è consigliata l'applicazione di un filtro, idoneo a trattenere eventuali impurità aspirate. L'impiego di queste pompe è sconsigliato quando il fluido da aspirare contiene vapori o condense d'acqua o d'olio.

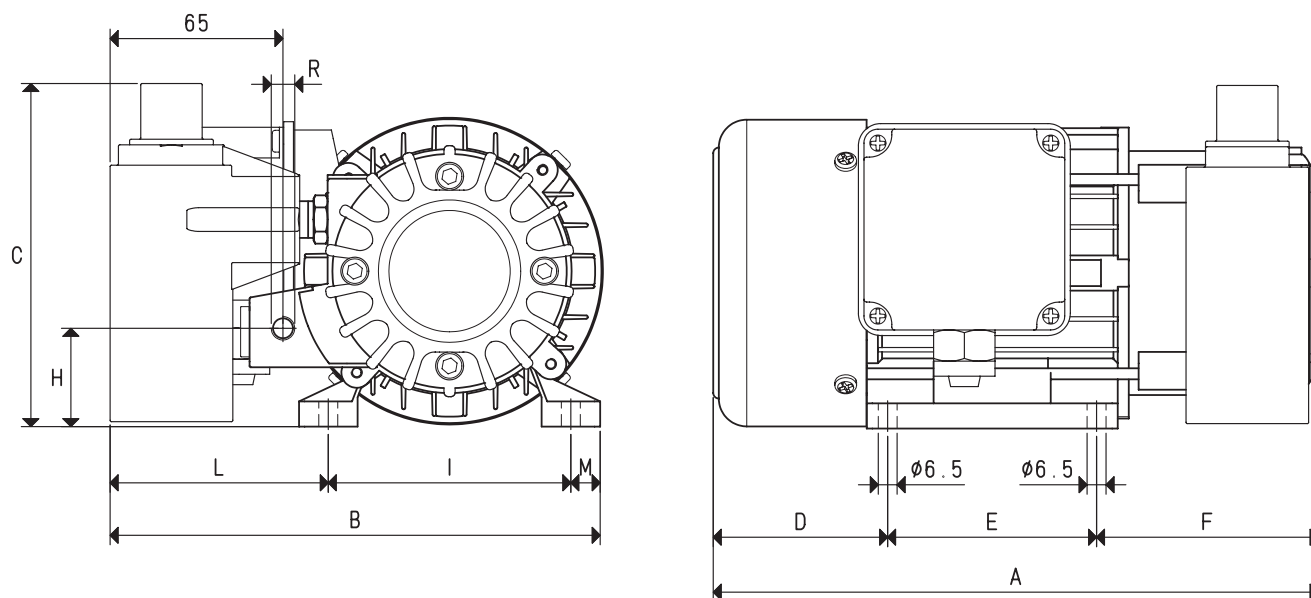
Le pompe VTS 2 e 4 possono essere fornite anche con motore elettrico monofase.



Per i tempi di svuotamento di un volume V_1 , applicare la formula $t_1 = \frac{t \times V_1}{100}$

- Curva relativa alla portata (riferita alla pressione di aspirazione)
- - - Curva relativa alla portata (riferita alla pressione di 1013 bar)
- Curva relativa al tempo di svuotamento di un volume di 100 litri

- V_1 : volume da svuotare (l)
- t_1 : tempo da calcolare (sec)
- t : tempo ricavato in tabella (sec)



Art.	VTS 2		VTS 4	
	50Hz	60Hz	50Hz	60Hz
Frequenza	50Hz	60Hz	50Hz	60Hz
Portata	2.0	2.4	4.0	4.8
Pressione finale	150		150	
Esecuzione motore	230/400±10%	275/480±10%	230/400±10%	275/480±10%
Volt	230±10%		230±10%	
Potenza motore	0.13	0.15	0.15	0.18
Kw	0.13	0.15	0.15	0.18
Protezione motore	IP 54		IP 54	
Velocità di rotazione	2800	3300	2800	3300
Forma motore	Speciale		Speciale	
Grandezza motore	56		63	
Livello di rumorosità	64	66	64	66
Peso max	5.3		6.8	
Kg	5.5		7.0	
A	217		251	
B	180		186	
C	121		131	
D	66		78	
E	71		81	
F	80		92	
H	35		45	
I	90		100	
L	79		73	
M	11		13	
R	Ø gas G1/4"		Ø gas G1/4"	
Accessori e ricambi				
N°4 palette in grafite	art. 00 VTS 02 10		art. 00 VTS 04 10	
Disco in grafite con foro	art. 00 VTS 02 12		art. 00 VTS 02 12	
Disco in grafite senza foro	art. 00 VTS 02 16		art. 00 VTS 02 16	
Kit guarnizioni	art. 00 KIT VTS 02		art. 00 KIT VTS 04	
Valvola di ritegno	art. 10 01 15		art. 10 01 15	
Filtro di aspirazione	art. FB 5		art. FB 5	

N.B.: Aggiungendo all'articolo la lettera M, la pompa viene fornita con motore elettrico monofase (Esempio: VTS 2 M).

Rapporti di trasformazione: inch = $\frac{mm}{25.4}$; pounds = $\frac{g}{453.6}$ = $\frac{Kg}{0.4536}$ cfm= mc/h x 0.588; inch Hg= mbar x 0.0295; psi= bar x 14.6