

POMPE PER VUOTO A SECCO VTS 6 CC, CON MOTORE IN C.C.

Le dimensioni estremamente ridotte, il buon grado di vuoto finale raggiungibile, la totale mancanza di lubrificazione ed il motore elettrico in corrente continua di cui è dotata, sono le caratteristiche salienti di questa pompa per vuoto a palette rotative.

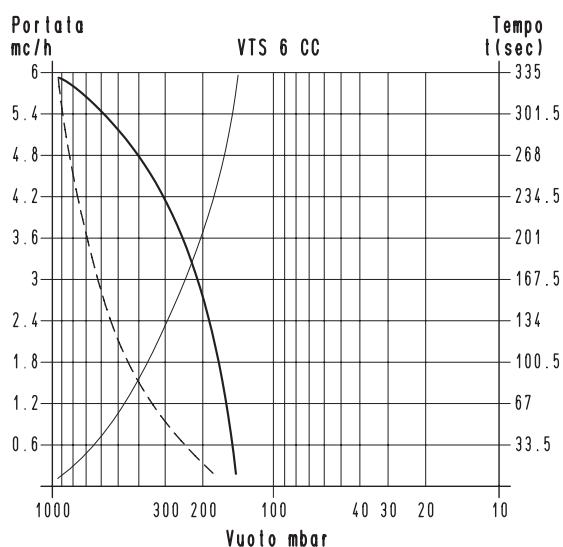
La pompa ha una forma costruttiva di tipo monoblocco, con il rotore calettato direttamente sull'albero motore.

Motore e pompa sono entrambi raffreddati dalla ventola del motore (raffreddamento superficiale).

Sullo scarico della pompa è installato un filtro silenziatore.

Sull'aspirazione è consigliata l'installazione di un filtro, idoneo a trattenere eventuali impurità aspirate. È sconsigliato l'impiego di questa pompa, quando il fluido da aspirare contiene vapori o condense d'acqua o d'olio.

La pompa VTS 6 CC, è fornibile solamente con motore elettrico in corrente continua (servizio S1) conforme alla direttiva EMC (89/336/CEE).

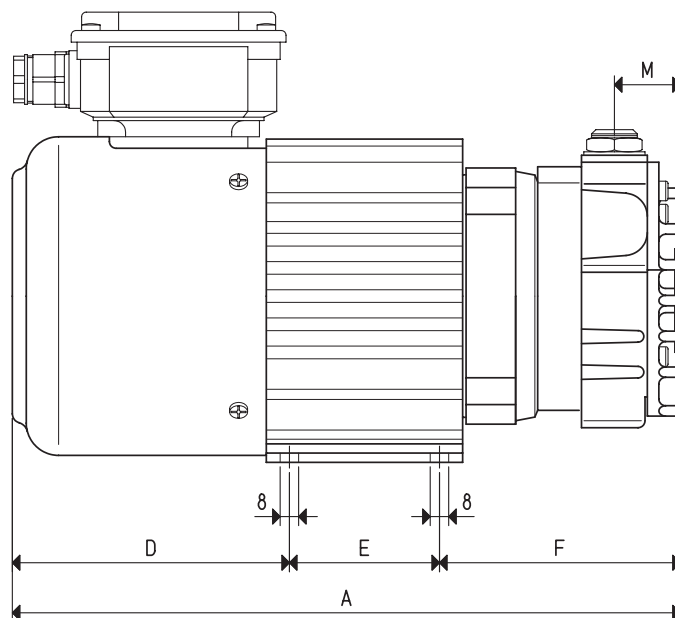
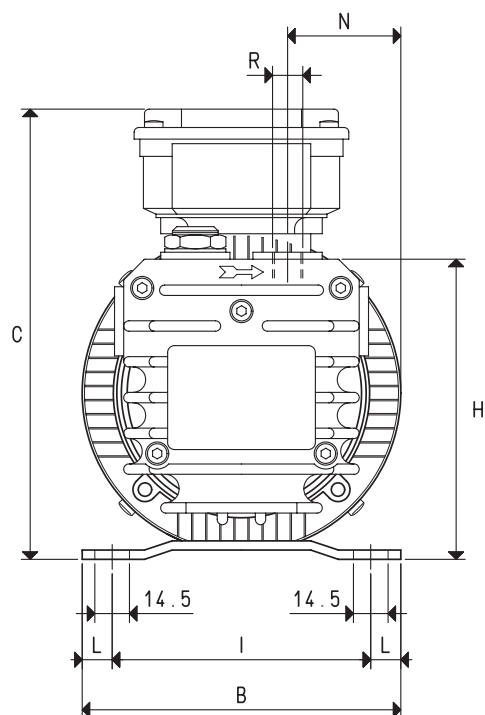


Per i tempi di svuotamento di un volume V_v applicare la formula $t_c = \frac{t \times V_v}{100}$

- Curva relativa alla portata (riferita alla pressione di aspirazione)
- - - Curva relativa alla portata (riferita alla pressione di 1013 bar)
- Curva relativa al tempo di svuotamento di un volume di 100 litri

- V_v : volume da svuotare (l)
- t_c : tempo da calcolare (sec)
- t : tempo ricavato in tabella (sec)

POMPE PER VUOTO A SECCO VTS 6 CC



Art.	VTS 6 CC	
Portata	m ³ /h	6.0
Pressione finale	mbar ass.	150
Esecuzione motore	Volt	24 CC
Potenza motore	Kw	0.28
Assorbimento max a 24V/CC	A	15
Protezione motore	IP	54
Velocità di rotazione	g/min ⁻¹	3000
Forma motore		Speciale
Grandezza motore		71
Livello di rumorosità	dB(A)	72
Peso max	Kg	9.5
A		290
B		136
C		193
D		124
E		65
F		101
H		131
I		112
L		12
M		28
N		48
R	Ø gas	G1/4"
Accessori e ricambi		
N°4 palette	art.	00 VTS 06 CC 10
Kit guarnizioni	art.	00 KIT VTS 06 CC
Valvola di ritegno	art.	10 01 15
Filtro di aspirazione	art.	FB 5