

POMPE PER VUOTO A SECCO VTS 6 e 10

Sono pompe per vuoto a palette rotative, senza lubrificazione, con una capacità d'aspirazione di 6 e 10 mc/h. La particolare conformazione della camera di lavoro dello statore e la grafite speciale con cui sono realizzate le palette e le flange di chiusura, consentono a queste pompe di funzionare senza l'impiego di lubrificante.

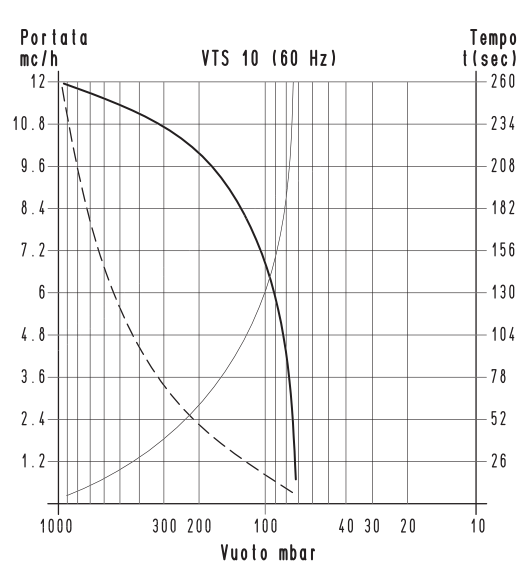
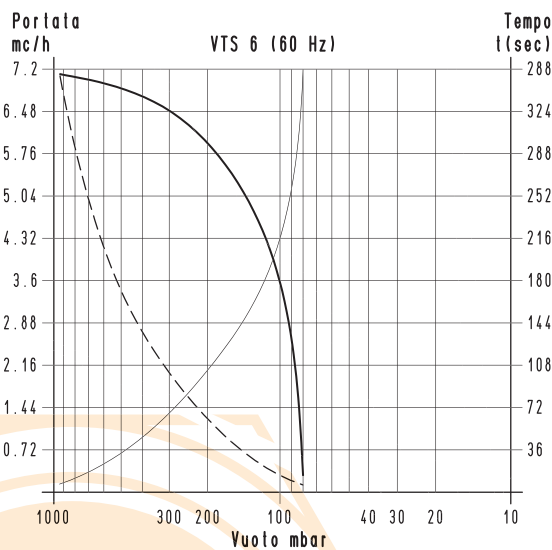
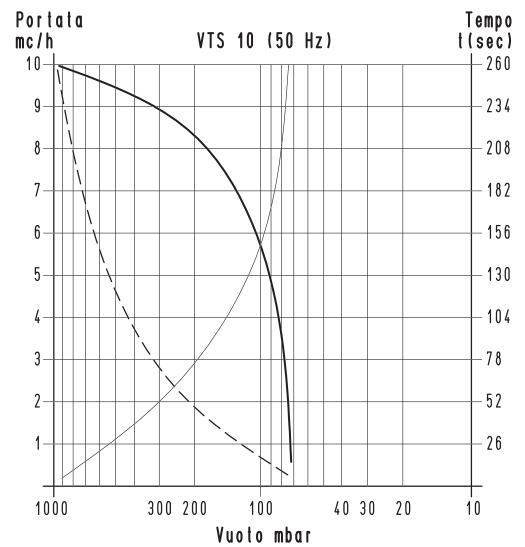
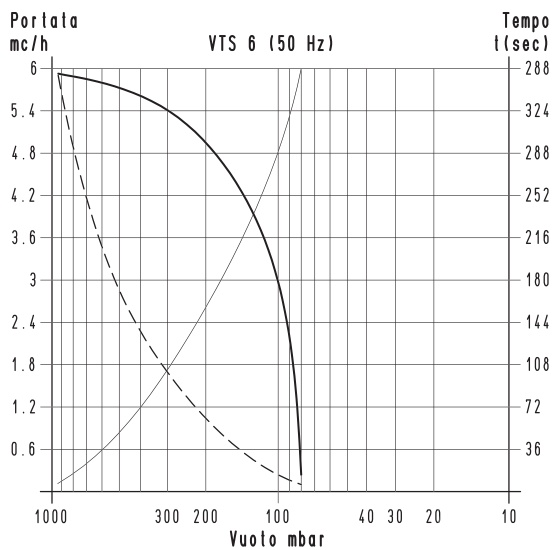
Il rotore della pompa, calettato a sbalzo sull'albero motore, consente di ridurre al minimo le dimensioni d'ingombro.

Motore e pompa sono raffreddati dalla ventola motore (raffreddamento superficiale).

Sullo scarico della pompa è installato un filtro con funzione di silenziatore.

Sull'aspirazione è consigliata l'installazione di un filtro, idoneo a trattenere eventuali impurità aspirate. L'impiego di queste pompe è sconsigliato, quando il fluido da aspirare contiene vapori o condense d'acqua o d'olio.

Le pompe VTS 6 e 10 possono essere fornite anche con motore elettrico monofase.

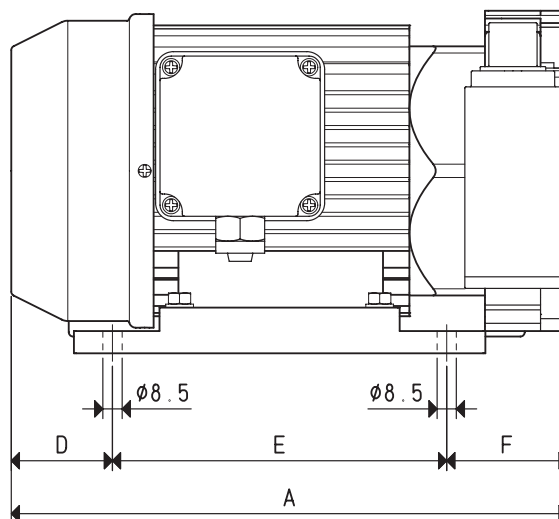
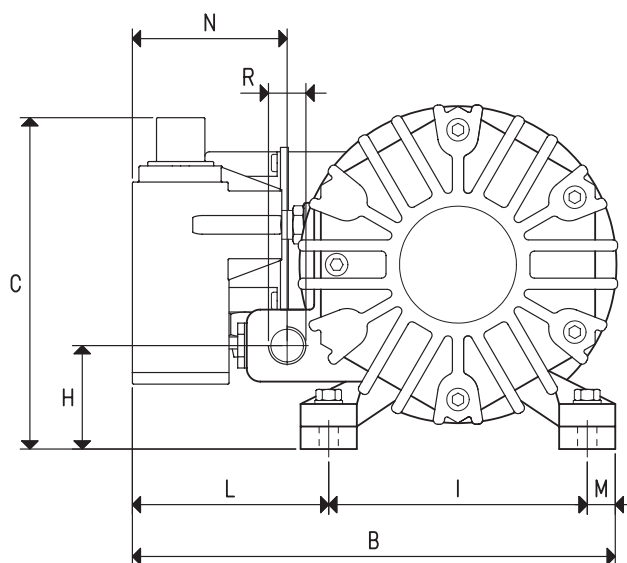


Per i tempi di svuotamento di un volume V_1 , applicare la formula $t_1 = \frac{t \times V_1}{100}$

- Curva relativa alla portata (riferita alla pressione di aspirazione)
- - - Curva relativa alla portata (riferita alla pressione di 1013 bar)
- Curva relativa al tempo di svuotamento di un volume di 100 litri

- V_1 : volume da svuotare (l)
- t_1 : tempo da calcolare (sec)
- t : tempo ricavato in tabella (sec)

POMPE PER VUOTO A SECCO VTS 6 e 10



Art.	VTS 6		VTS 10	
	50Hz	60Hz	50Hz	60Hz
Frequenza	50Hz	60Hz	50Hz	60Hz
Portata	6.0	7.2	10.0	12.0
Pressione finale	80		80	
Esecuzione motore	230/400±10%	275/480±10%	230/400±10%	275/480±10%
Volt	230±10%		230±10%	
Potenza motore	0.25	0.30	0.35	0.40
Kw	0.18	0.21	0.25	0.30
Protezione motore	IP 54		IP 54	
Velocità di rotazione	1450	1740	1450	1740
Forma motore	Speciale		Speciale	
Grandezza motore	71		71	
Livello di rumorosità	64	66	64	66
Peso max	11.8		15.0	
Kg	12.0		15.2	
A	268		298	
B	210		180	
C	156		156	
D	55		55	
E	155		155	
F	58		88	
H	43		53	
I	115		115	
L	82.5		52.5	
M	12.5		12.5	
N	68		13	
R	G1/4"		G3/8"	
Accessori e ricambi				
N°6 palette in grafite	00 VTS 06 10		00 VTS 10 10	
Disco in grafite anteriore	00 VTS 06 08		00 VTS 10 12	
Disco in grafite posteriore	00 VTS 06 13		00 VTS 10 19	
Kit guarnizioni	00 KIT VTS 06		00 KIT VTS 10	
Valvola di ritegno	10 01 15		10 02 10	
Filtro di aspirazione	FB 5		FB 10/FC 10	

N.B. Aggiungendo all'articolo la lettera M, la pompa viene fornita con motore elettrico monofase (Esempio: VTS 6 M).

Rapporti di trasformazione: $\text{inch} = \frac{\text{mm}}{25.4}$; $\text{pounds} = \frac{\text{g}}{453.6} = \frac{\text{Kg}}{0.4536}$ $\text{cfm} = \text{mc/h} \times 0.588$; $\text{inch Hg} = \text{mbar} \times 0.0295$; $\text{psi} = \text{bar} \times 14.6$