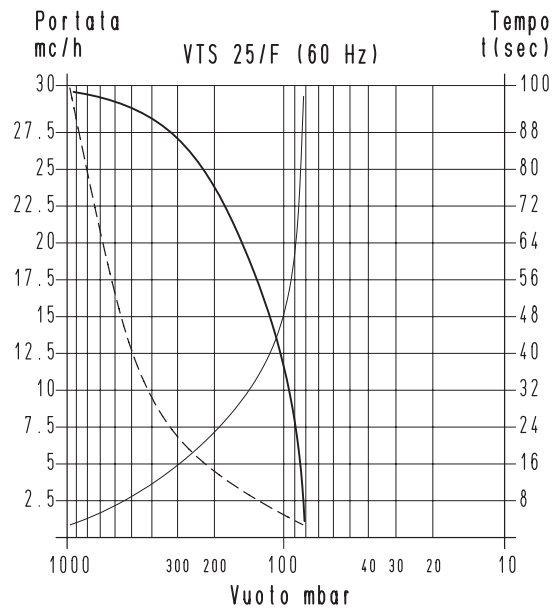
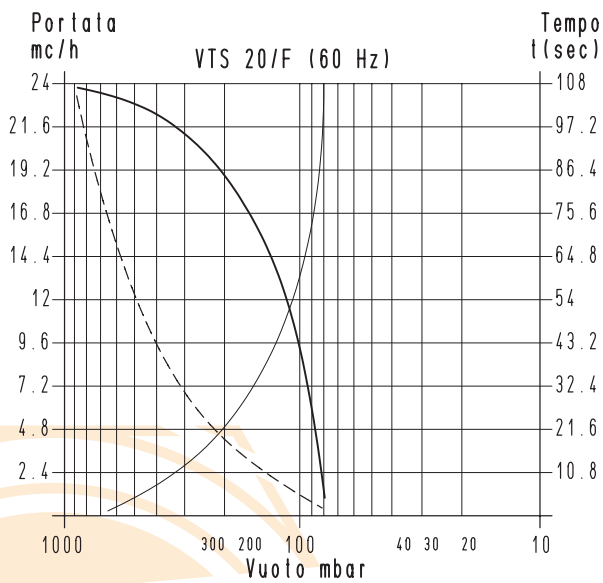
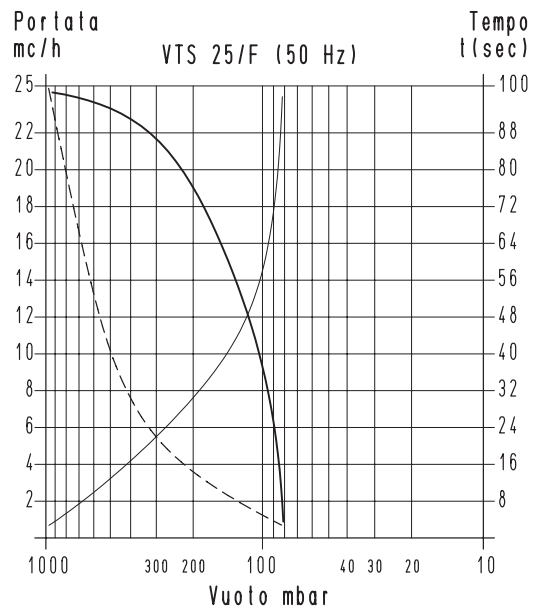
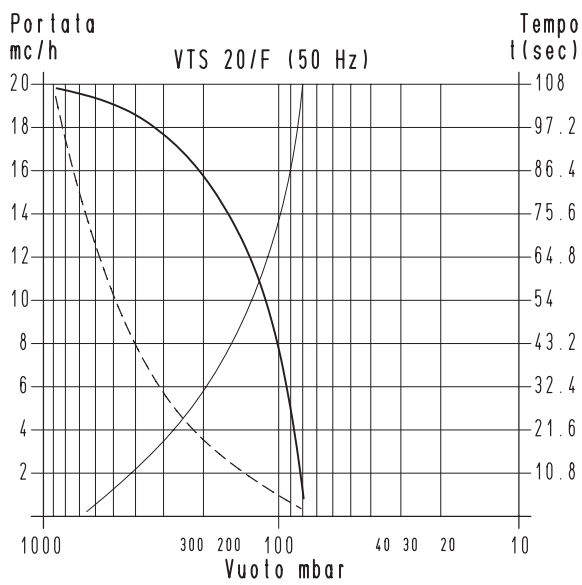
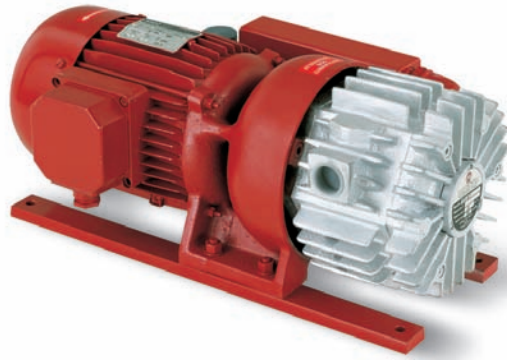


POMPE PER VUOTO A SECCO VTS 20/F e 25/F

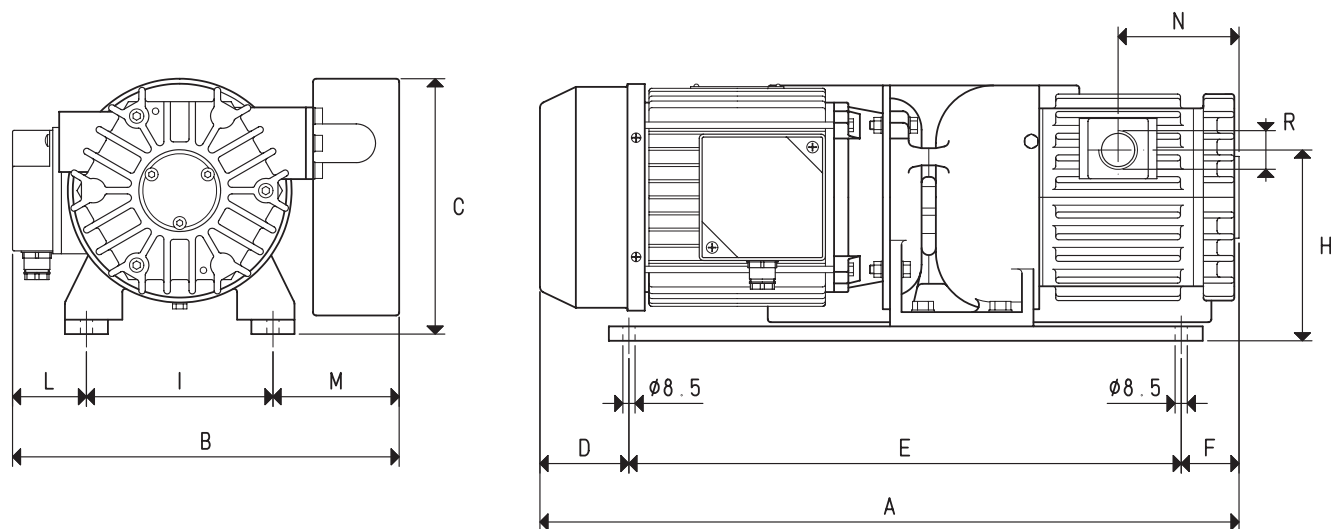


Per i tempi di svuotamento di un volume V_1 , applicare la formula $t_1 = \frac{t \times V_1}{100}$

- Curva relativa alla portata (riferita alla pressione di aspirazione)
- - - Curva relativa alla portata (riferita alla pressione di 1013 bar)
- Curva relativa al tempo di svuotamento di un volume di 100 litri

V_1 : volume da svuotare (l)
 t_1 : tempo da calcolare (sec)
 t : tempo ricavato in tabella (sec)

POMPE PER VUOTO A SECCO VTS 20/F e 25/F



Art.	VTS 20/F			VTS 25/F	
	50Hz	60Hz		50Hz	60Hz
Frequenza					
Portata	m ³ /h	20.0	24.0	25.0	30.0
Pressione finale	mbar ass.	80		80	
Esecuzione motore	3~	230/400±10%	275/480±10%	230/400±10%	275/480±10%
Volt	1~	230±10%		230±10%	
Potenza motore	3~	0.88	1.05	0.88	1.05
Kw	1~	0.88	1.05	0.88	1.05
Protezione motore	IP	54		54	
Velocità di rotazione	g/min ⁻¹	1450	1740	1450	1740
Forma motore		Speciale		Speciale	
Grandezza motore		80		80	
Livello di rumorosità	dB(A)	65	67	65	67
Peso max	3~	27.4		28.1	
Kg	1~	27.9		28.6	
A		428		428	
B		260		260	
C		187		187	
D		24		24	
E		340		385	
F		64		19	
H		133		133	
I		130		130	
L		55		55	
M		75		75	
N		73		73	
R	Ø gas	G1/2"		G3/4"	
Accessori e ricambi					
N°6 palette in grafite	art.	00 VTS 20F 10		00 VTS 25F 10	
Disco in grafite anteriore	art.	00 VTS 10F 21		00 VTS 10F 21	
Disco in grafite posteriore	art.	00 VTS 10F 21		00 VTS 10F 21	
Kit guarnizioni	art.	00 KIT VTS 20F		00 KIT VTS 25F	
Valvola di ritegno	art.	10 03 10		10 04 10	
Filtro di aspirazione	art.	FB 20/FC 20		FB 25/FC 25	

N.B.: Aggiungendo all'articolo la lettera M, la pompa viene fornita con motore elettrico monofase (Esempio: VTS 20/F M).

Rapporti di trasformazione: inch = $\frac{mm}{25.4}$; pounds = $\frac{g}{453.6} = \frac{Kg}{0.4536}$

cfm= mc/h x 0.588; inch Hg= mbar x 0.0295; psi= bar x 14.6