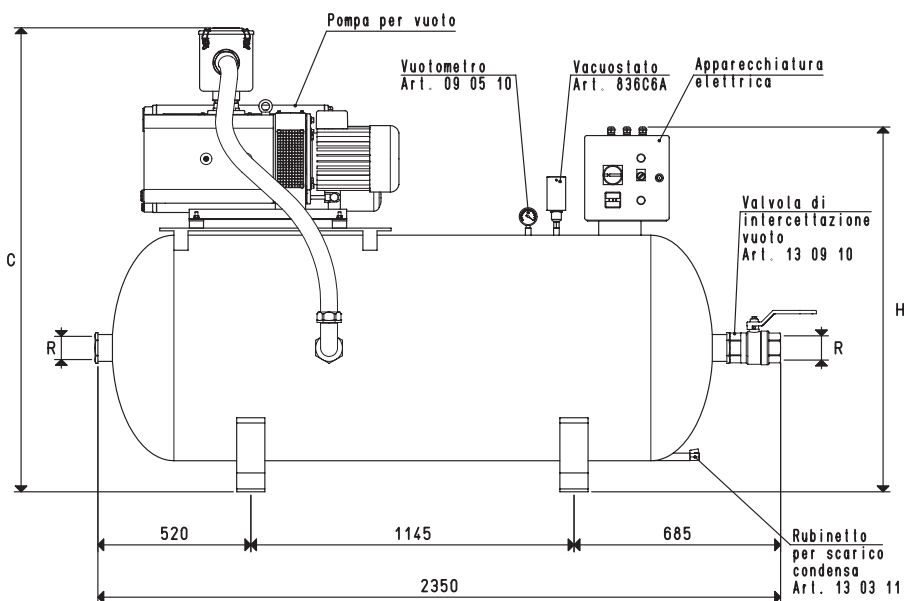
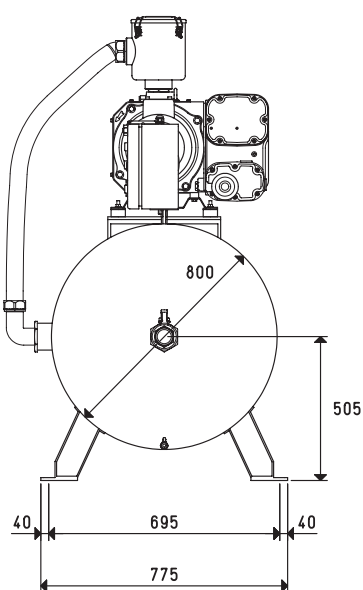
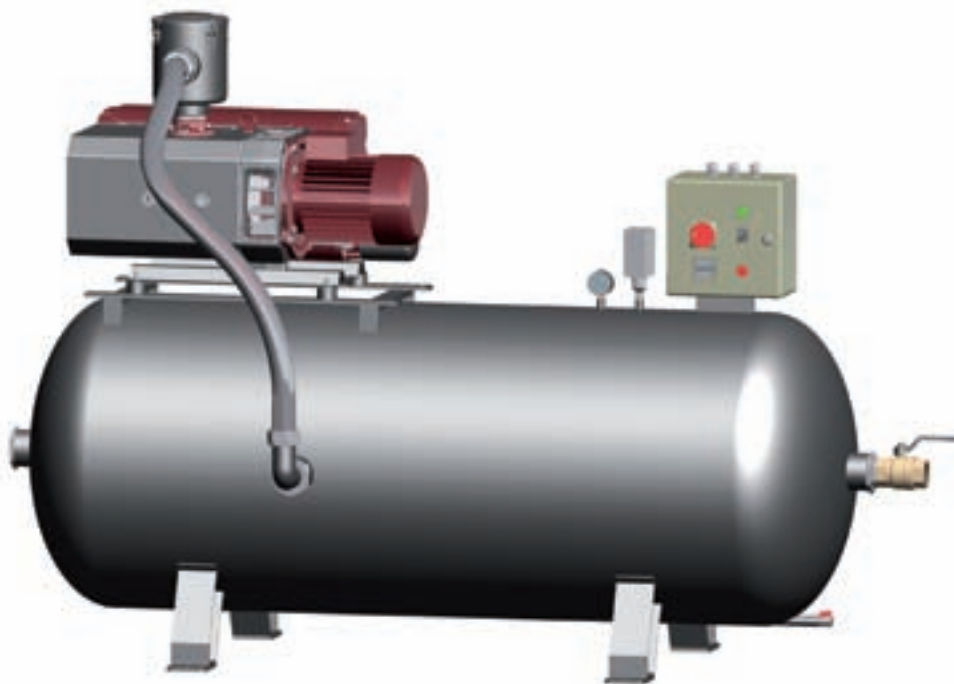


DEPRESSORI ORIZZONTALI DO 1000 ...



Sono disponibili i disegni 3D sul sito www.vuototecnica.net

Art.	Serbatoio Litri	Pompa Mod.	Esecuzione motore Volt	Apparecchiatura elettrica art.	C	H	R	Peso Kg	Accessori Filtro art.
DO 1000 MV 200R	1000	MV 200R	3 ~ 230/400-50Hz	DO 100 91	1541	1250	G3"	405	FC 80
DO 1000 MV 300R	1000	MV 300R	3 ~ 400/690-50Hz	DO 100 91	1541	1250	G3"	432	FC 80

N.B.: Tutte le pompe MV .., sono dotate, di serie, di un filtro FC .., adeguato alla grandezza della loro connessione d'aspirazione.