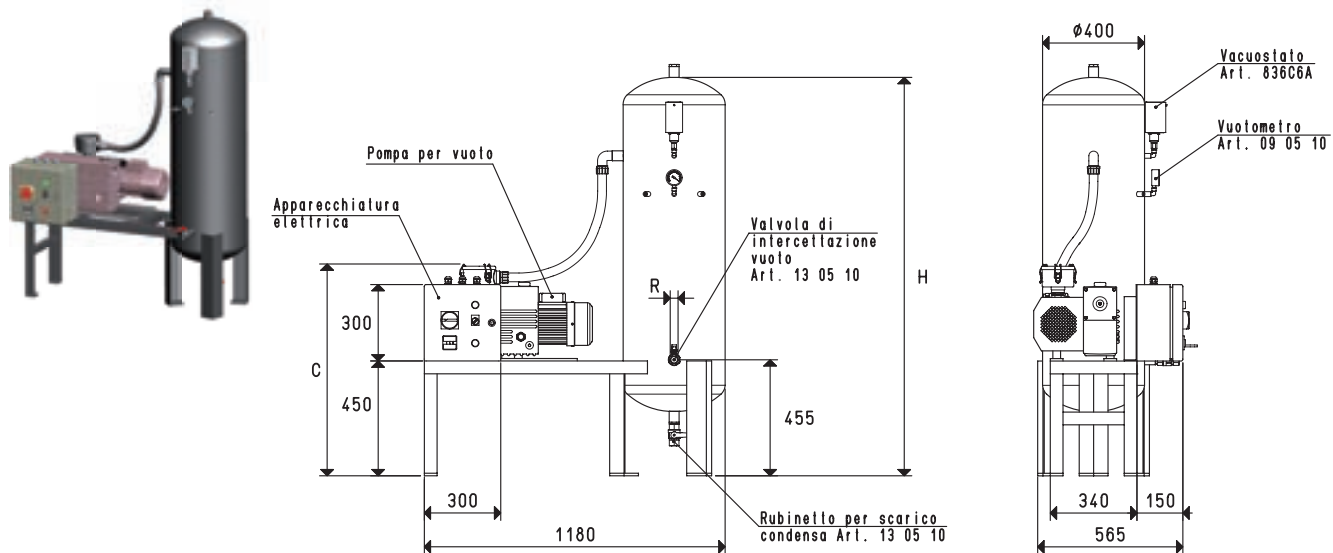
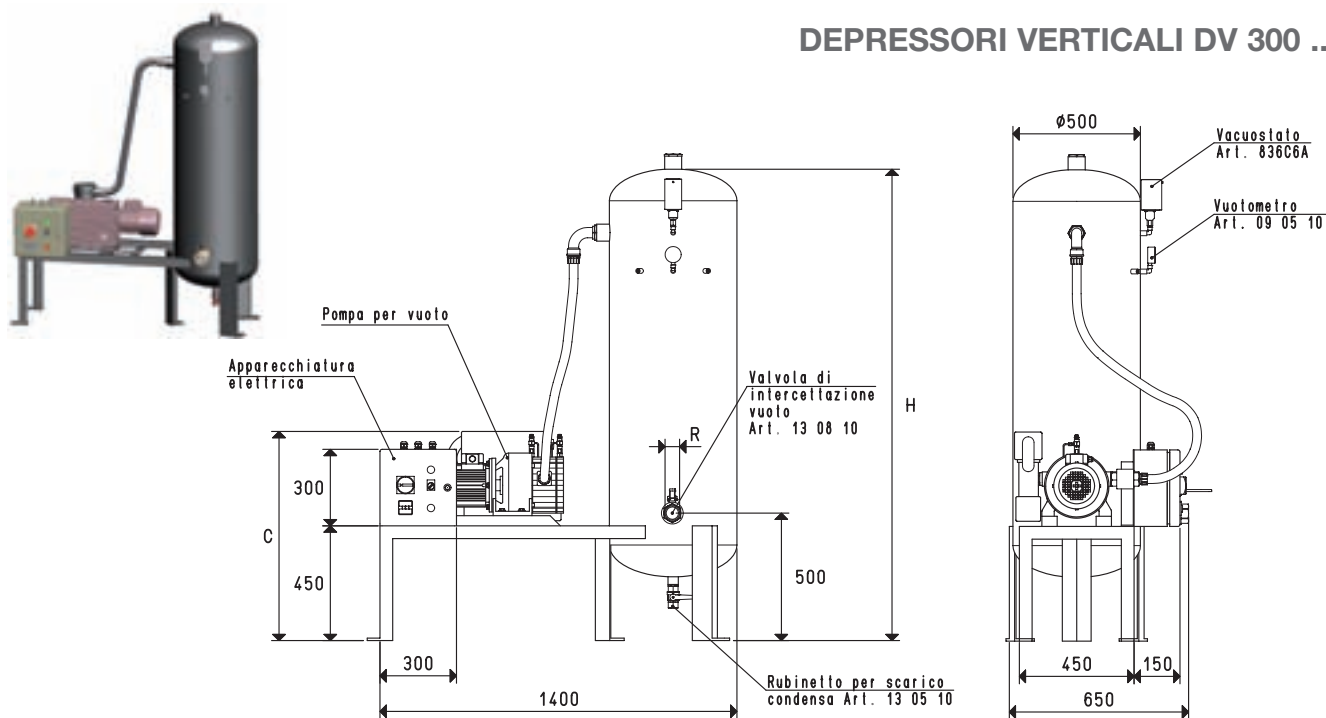


## DEPRESSORI VERTICALI DV 150 ...



Art.	Serbatoio Litri	Pompa Mod.	Esecuzione motore Volt	Apparecchiatura elettrica art.	C	H	R	Peso Kg	Accessori Filtro art.
<b>DV 150 VTL 25/FG</b>	150	VTL 25/FG	3 ~ 230/400-50Hz	D0 100 90	730	1600	G1"	103	FB 30 / FC 30
<b>DV 150 VTL 30/FG</b>	150	VTL 30/FG	3 ~ 230/400-50Hz	D0 100 90	730	1600	G1"	107	FB 30 / FC 30
<b>DV 150 VTL 35/FG</b>	150	VTL 35/FG	3 ~ 230/400-50Hz	D0 100 90	730	1600	G1"	109	FB 30 / FC 30
<b>DV 150 MV 40</b>	150	MV 40	3 ~ 230/400-50Hz	D0 100 90	810	1600	G1"	117	FB 30 / FC 30
<b>DV 150 VTL 50/G1</b>	150	VTL 50/G1	3 ~ 230/400-50Hz	D0 100 90	805	1600	G1"	126	FB 30 / FC 30
<b>DV 150 MV 60</b>	150	MV 60	3 ~ 230/400-50Hz	D0 100 90	810	1600	G1"	125	FB 30 / FC 30
<b>DV 150 VTL 75/G1</b>	150	VTL 75/G1	3 ~ 230/400-50Hz	D0 100 90	855	1600	G1"	148	FB 30 / FC 30

## DEPRESSORI VERTICALI DV 300 ...



Art.	Serbatoio Litri	Pompa Mod.	Esecuzione motore Volt	Apparecchiatura elettrica art.	C	H	R	Peso Kg	Accessori Filtro art.
<b>DV 300 MV 40</b>	300	MV 40	3 ~ 230/400-50Hz	D0 100 90	810	1890	G2"	147	FB 60 / FC 60
<b>DV 300 VTL 50/G1</b>	300	VTL 50/G1	3 ~ 230/400-50Hz	D0 100 90	805	1890	G2"	156	FB 60 / FC 60
<b>DV 300 MV 60</b>	300	MV 60	3 ~ 230/400-50Hz	D0 100 90	810	1890	G2"	155	FB 60 / FC 60
<b>DV 300 VTL 75/G1</b>	300	VTL 75/G1	3 ~ 230/400-50Hz	D0 100 90	855	1890	G2"	178	FB 60 / FC 60
<b>DV 300 MV 100</b>	300	MV 100	3 ~ 230/400-50Hz	D0 100 90	840	1890	G2"	182	FB 60 / FC 60
<b>DV 300 VTL 105/G1</b>	300	VTL 105/G1	3 ~ 230/400-50Hz	D0 100 90	900	1890	G2"	199	FB 60 / FC 60
<b>DV 300 MV 160R</b>	300	MV 160R	3 ~ 230/400-50Hz	D0 100 90	858	1890	G2"	206	FB 60 / FC 60

**N.B.:** Tutte le pompe MV ... sono dotate, di serie, di un filtro FC ... adeguato alla grandezza della loro connessione d'aspirazione.

Rapporti di trasformazione: inch =  $\frac{mm}{25.4}$ ; pounds =  $\frac{g}{453.6}$  =  $\frac{Kg}{0.4536}$

Adattatori per filettature GAS - NPT disponibili a pag. 1.117