

## COMPONENTI PER MINIDEPRESSORI E DEPRESSORI

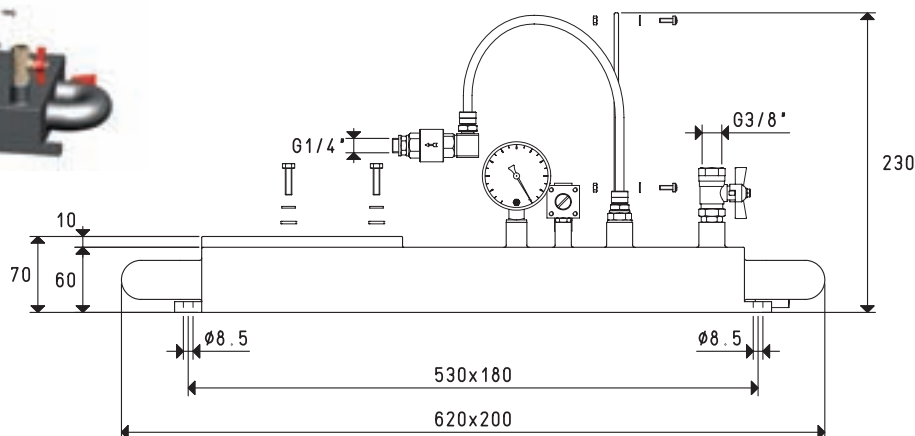
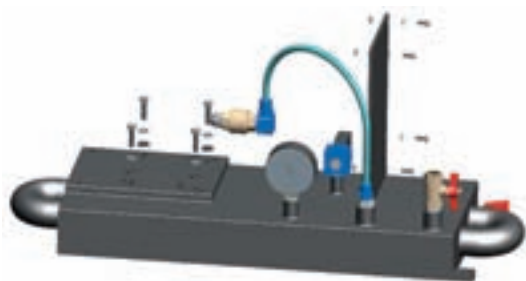
### Serbatoi per minidepressori

I serbatoi per i minidepressori sono orizzontali e a sezione rettangolare. Sono realizzati con lamiera d'acciaio saldata, a perfetta tenuta di vuoto, e verniciati con speciali vernici resistenti alla corrosione delle condense d'acqua.

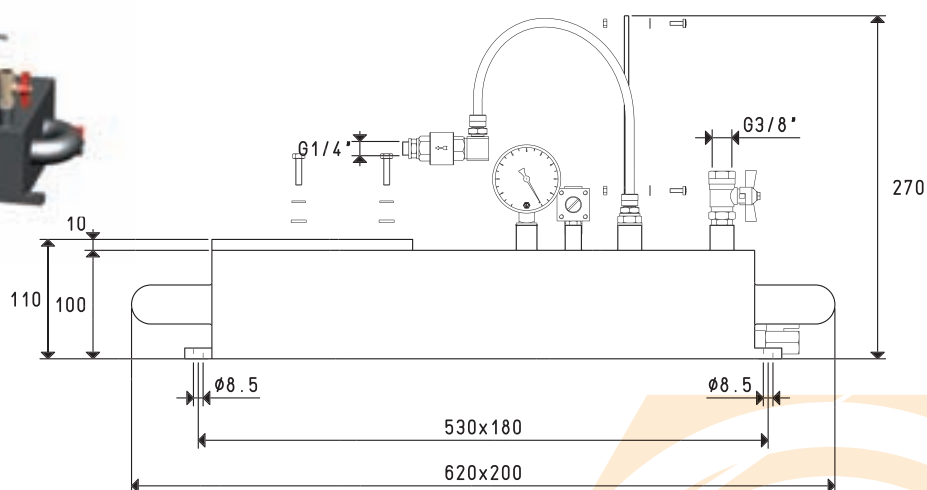
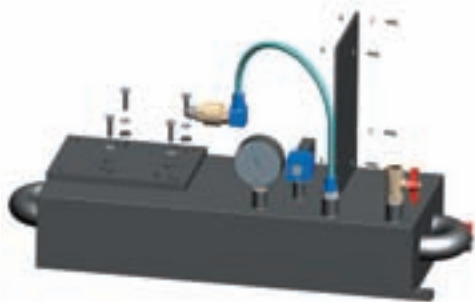
Sono predisposti per l'installazione di una pompa per vuoto e un'apparecchiatura elettrica, da scegliersi tra quelle elencate in tabella e sono dotati di:

- Un vacuostato mini per la regolazione del massimo grado di vuoto.
  - Un vuotometro per la lettura diretta del grado di vuoto nel serbatoio.
  - Una valvola di ritegno adeguata alla pompa
  - Una valvola manuale per l'intercettazione del vuoto.
  - Un rubinetto per lo scarico della condensa.
- Tubazione, raccordi e viti per il collegamento ed il fissaggio della pompa al serbatoio.

Sono disponibili con capacità volumetriche di 6, 10 e 20 litri.

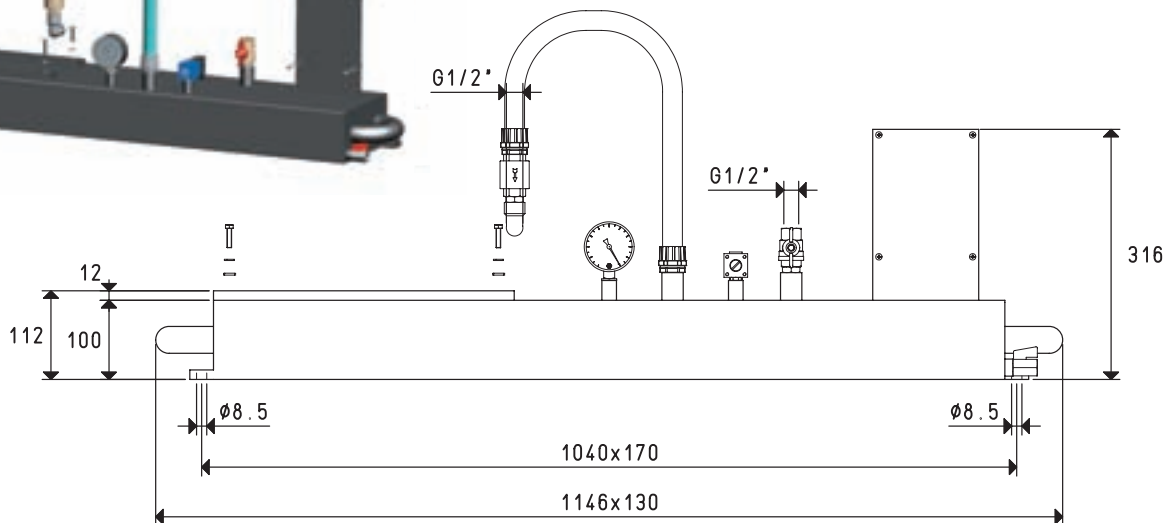
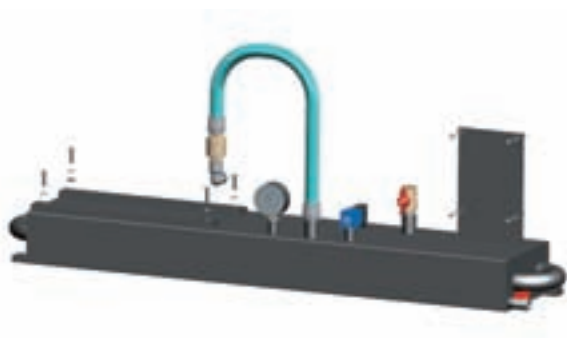


Art.	Serbatoio	Peso	Predisposto per:		Accessori consigliati
			Pompa	Apparecchiatura elettrica	
	Litri	Kg	Mod.	art.	Filtro art.
DO 06 01	6	7.5	VTS 2 - VTS 4 - VTS 6 - VTS 6 CC	DO 06 90	FB 10 / FC 10
			VTL 2 - VTL 4 - VTL 5 - VTL 6 CC	DO 06 92	
				DO 06 93	

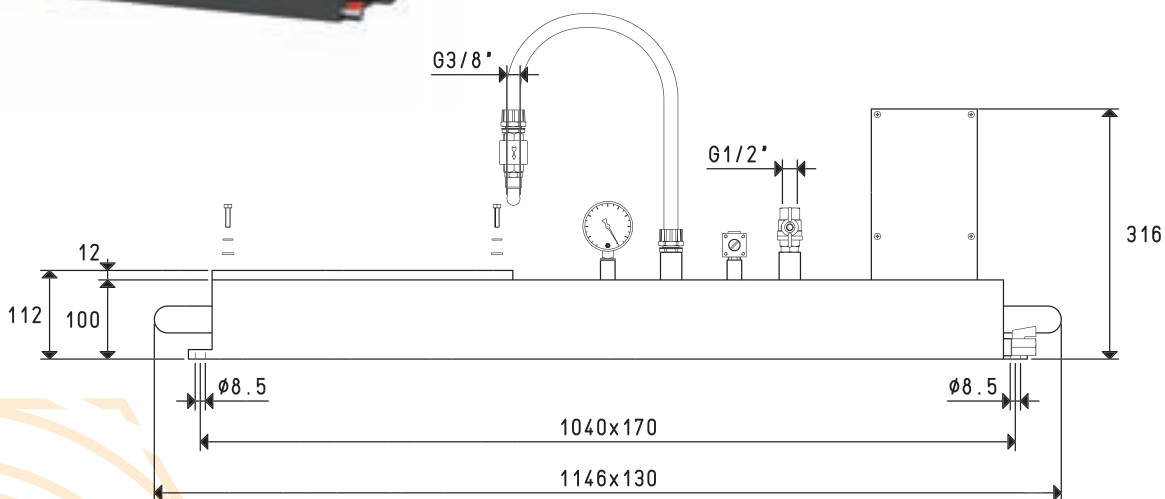
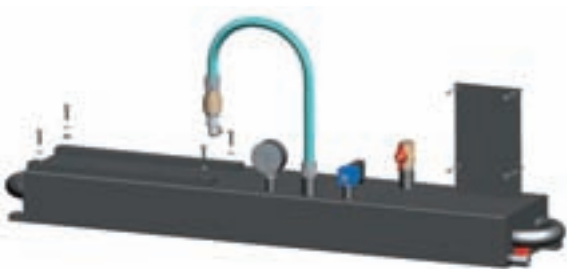


Art.	Serbatoio	Peso	Predisposto per:		Accessori consigliati
			Pompa	Apparecchiatura elettrica	
	Litri	Kg	Mod.	art.	Filtro art.
DO 10 01	10	11.7	VTS 2 - VTS 4 - VTS 6 - VTS 6 CC	DO 06 90	FB 10 / FC 10
			VTL 2 - VTL 4 - VTL 5 - VTL 6 CC	DO 06 92	
				DO 06 93	

# SERBATOI PER MINIDEPRESSORI



Art.	Serbatoio	Peso	Predisposto per:		Accessori consigliati
			Pompa	Apparecchiatura elettrica	
	Litri	Kg	Mod.	art.	Filtro art.
DO 20 01	20	22	VTL 10 - VTL 10/F	D0 06 90	FB 20 / FC 20
			VTL 15/F - VTL 20/F - MV 20	D0 06 92	



Art.	Serbatoio	Peso	Predisposto per:		Accessori consigliati
			Pompa	Apparecchiatura elettrica	
	Litri	Kg	Mod.	art.	Filtro art.
DO 20 02	20	22	VTL 5 - VTL 6 CC	D0 06 90	FB 20 / FC 20
				D0 06 92	
				D0 06 93	

Sono disponibili i disegni 3D sul sito [www.vuototecnica.net](http://www.vuototecnica.net)