

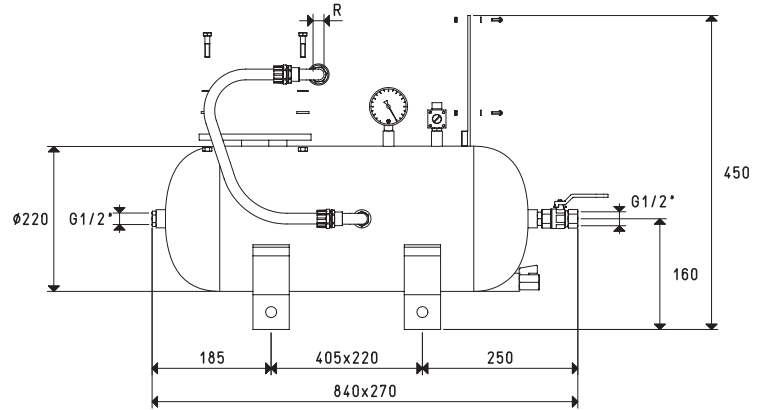
## SERBATOI PER DEPRESSORI ORIZZONTALI CON UNA POMPA PER VUOTO

I serbatoi per i depressori orizzontali sono a sezione circolare. Realizzati con lamiera d'acciaio saldata a perfetta tenuta di vuoto, sono verniciati con speciali vernici resistenti alla corrosione delle condense d'acqua.

Sono predisposti per l'installazione di una pompa per vuoto e un'apparecchiatura elettrica, da scegliersi tra quelle elencate in tabella e sono dotati di:

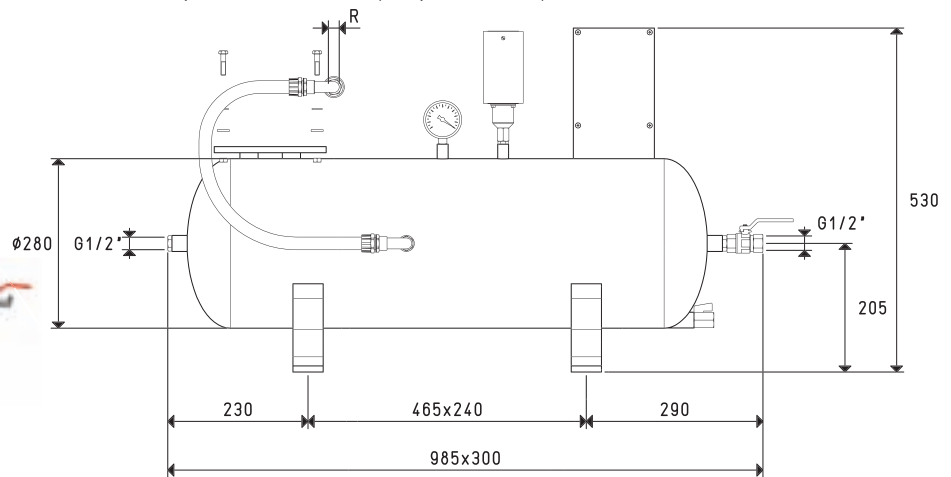
- Un vacuostato per la regolazione del grado di vuoto entro il quale operare.
- Un vuotometro per la lettura diretta del grado di vuoto nel serbatoio.
- Una valvola di ritegno per le pompe che ne sono sprovviste.
- Una valvola manuale per l'intercettazione del vuoto.
- Un rubinetto per lo scarico della condensa.

Tubazione, raccordi e viti per il collegamento ed il fissaggio della pompa al serbatoio. Sono disponibili con diverse capacità volumetriche, a partire da 25 litri fino a 1000 litri.



Art.	Serbatoio	Peso	R	Predisposto per:		Accessori consigliati
				Pompa	Apparecchiatura elettrica art.	
	Litri	Kg	Ø	Mod.		Filtro art.
DO 25 01	25	17	G3/8"	VTL 5	DO 06 90	FB 20 / FC 20
					DO 06 92	
DO 25 02	25	17	G1/2"	VTL 6 CC - VTL 10	DO 06 90	FB 20 / FC 20
					DO 06 92	
					DO 06 93	

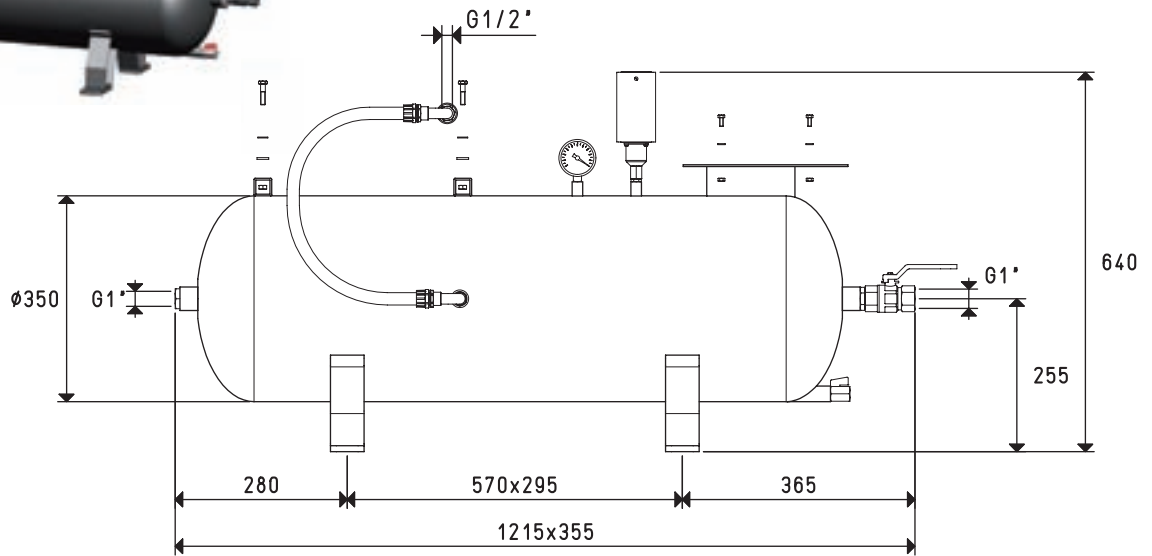
**N.B.:** Aggiungendo all'articolo le lettere RS, il serbatoio viene fornito con ruote per consentirne la mobilità (Esempio: DO 25 01 SR).



Art.	Serbatoio	Peso	R	Predisposto per:		Accessori consigliati
				Pompa	Apparecchiatura elettrica art.	
	Litri	Kg	Ø	Mod.		Filtro art.
DO 50 01	50	23	G3/8"	VTL 5	DO 06 90	FB 20 / FC 20
					DO 06 92	
DO 50 02	50	23	G1/2"	VTL 6 CC - VTL 10	DO 06 90	FB 20 / FC 20
					DO 06 92	
					DO 06 93	

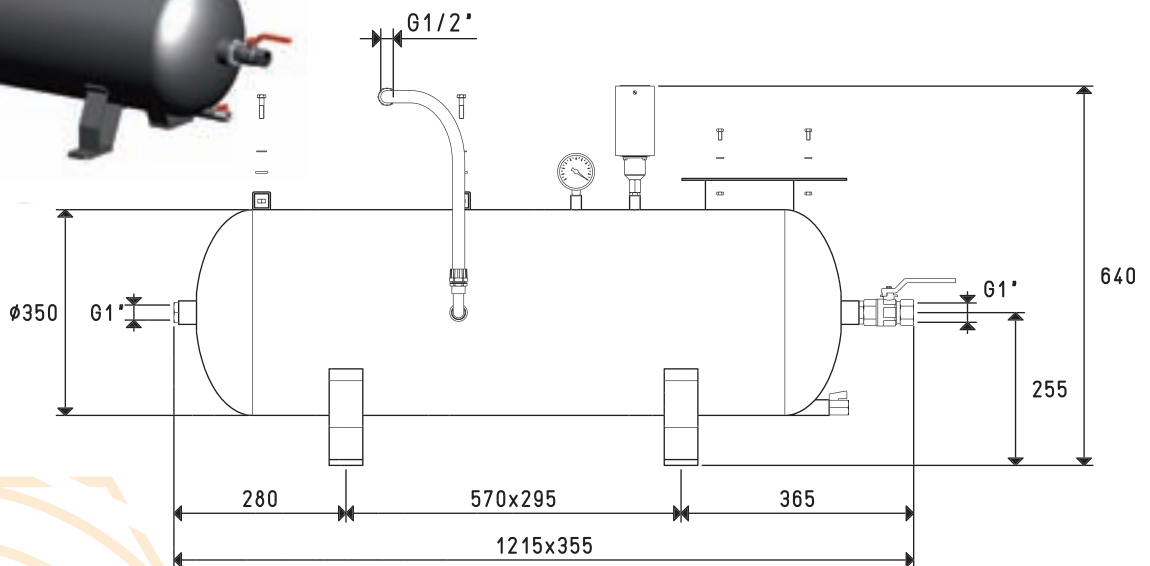
**N.B.:** Aggiungendo all'articolo le lettere RS, il serbatoio viene fornito con ruote per consentirne la mobilità (Esempio: DO 50 01 SR).

# SERBATOI PER DEPRESSORI ORIZZONTALI CON UNA POMPA



Art.	Serbatoio	Peso	Predisposto per:		Accessori consigliati
			Pompa	Apparecchiatura elettrica	
	Litri	Kg	Mod.	art.	Filtro art.
DO 100 01	100	31.6	VTL 10/F - VTL 15/F - VTL 20/F	DO 100 89 DO 100 90	FB 30 / FC 30

**N.B.:** Aggiungendo all'articolo le lettere RS, il serbatoio viene fornito con ruote per consentirne la mobilità (Esempio: DO 100 01 SR).

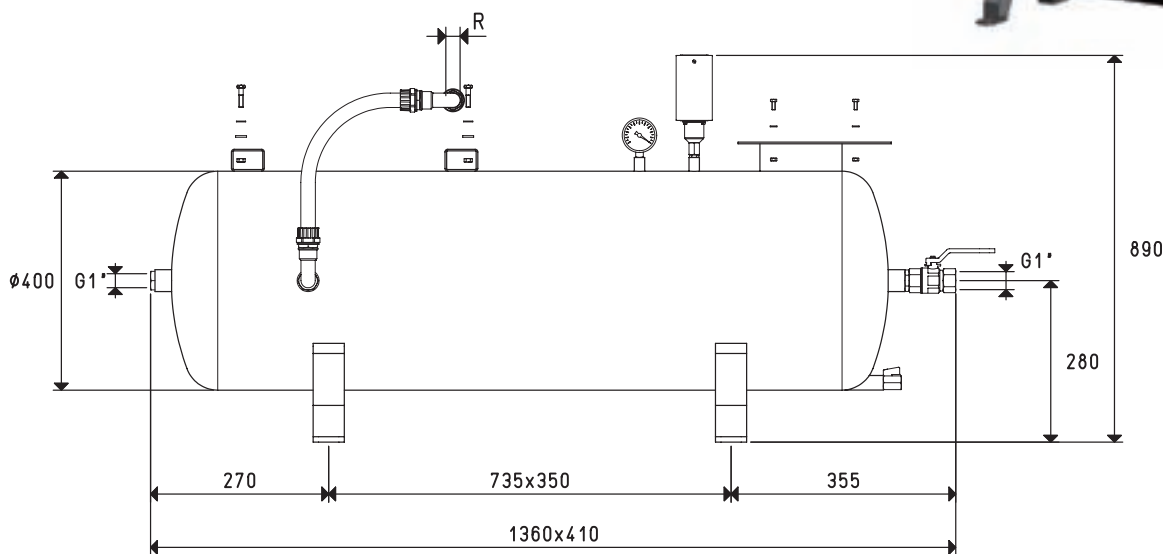


Art.	Serbatoio	Peso	Predisposto per:		Accessori consigliati
			Pompa	Apparecchiatura elettrica	
	Litri	Kg	Mod.	art.	Filtro art.
DO 100 02	100	31.6	MV 20	DO 100 89 DO 100 90	FB 30 / FC 30

**N.B.:** Aggiungendo all'articolo le lettere RS, il serbatoio viene fornito con ruote per consentirne la mobilità (Esempio: DO 100 02 SR).

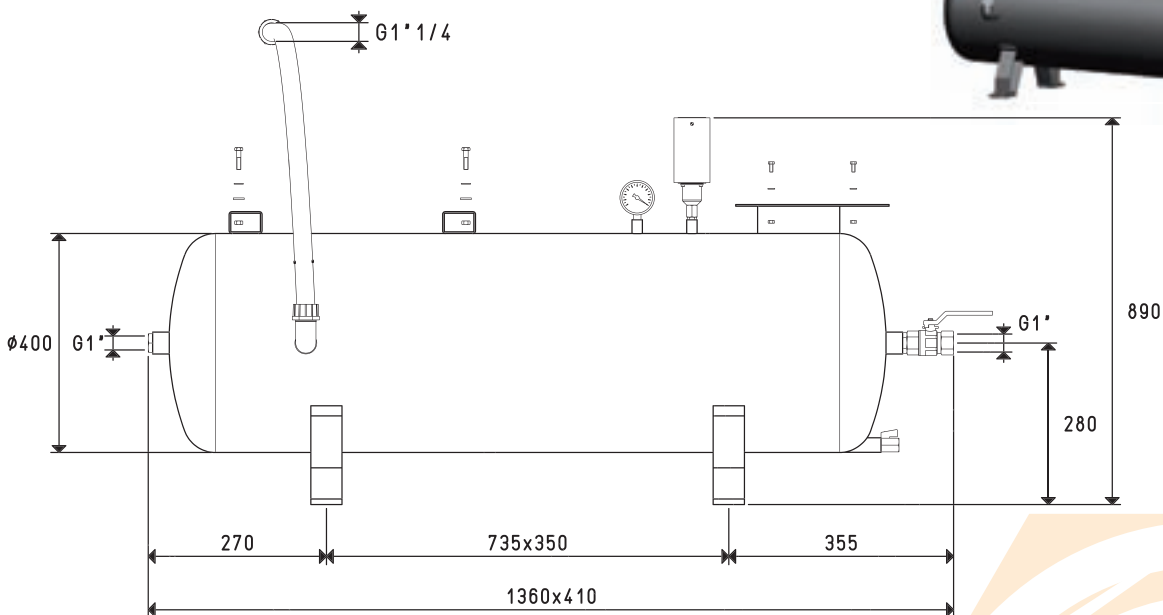
Sono disponibili i disegni 3D sul sito [www.vuototecnica.net](http://www.vuototecnica.net)

# SERBATOI PER DEPRESSORI ORIZZONTALI CON UNA POMPA



Art.	Serbatoio	Peso	R	Predisposto per:		Accessori consigliati
				Pompa	Apparecchiatura elettrica	
	Litri	Kg	Ø	Mod.	art.	Filtro art.
<b>DO 150 01</b>	150	39	G3/4"	VTL 25/FG - VTL 30/FG - VTL 35/FG	DO 100 90	FB 30 / FC 30
<b>DO 150 02</b>	150	39	G1"	VTL 50/G1 - VTL 75 /G1	DO 100 90	FB 30 / FC 30

**N.B.:** Aggiungendo all'articolo le lettere RS, il serbatoio viene fornito con ruote per consentirne la mobilità (Esempio: DO 150 01 SR).



Art.	Serbatoio	Peso	Predisposto per:		Accessori consigliati
			Pompa	Apparecchiatura elettrica	
	Litri	Kg	Mod.	art.	Filtro art.
<b>DO 150 03</b>	150	39	MV 40 - MV 60	DO 100 90	FB 30 / FC 30

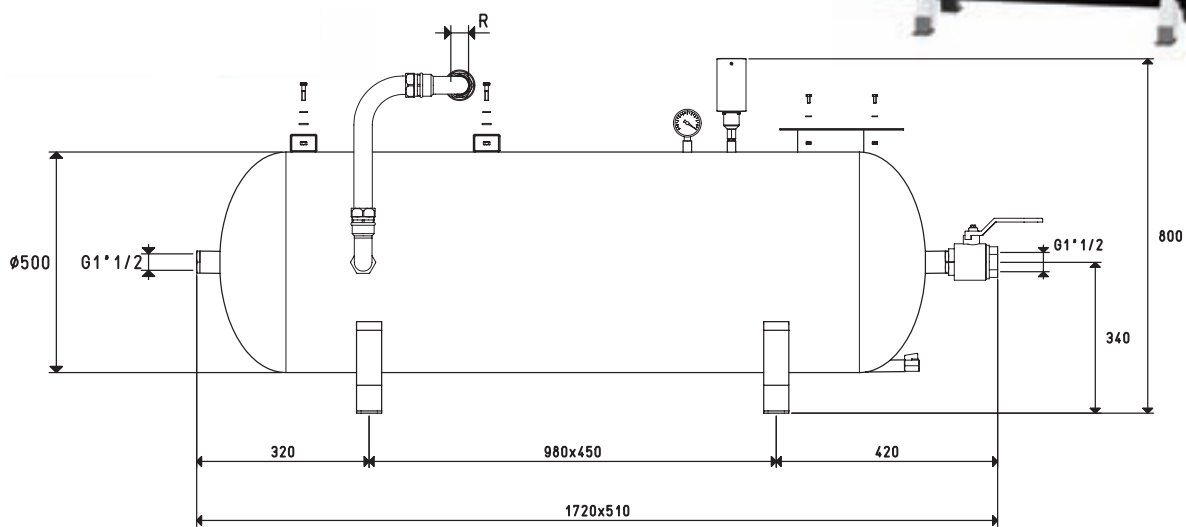
**N.B.:** Aggiungendo all'articolo le lettere RS, il serbatoio viene fornito con ruote per consentirne la mobilità (Esempio: DO 150 03 SR).

Rapporti di trasformazione:  $\text{inch} = \frac{\text{mm}}{25.4}$ ;  $\text{pounds} = \frac{\text{g}}{453.6} = \frac{\text{Kg}}{0.4536}$

Adattatori per filettature GAS - NPT disponibili a pag. 1.117

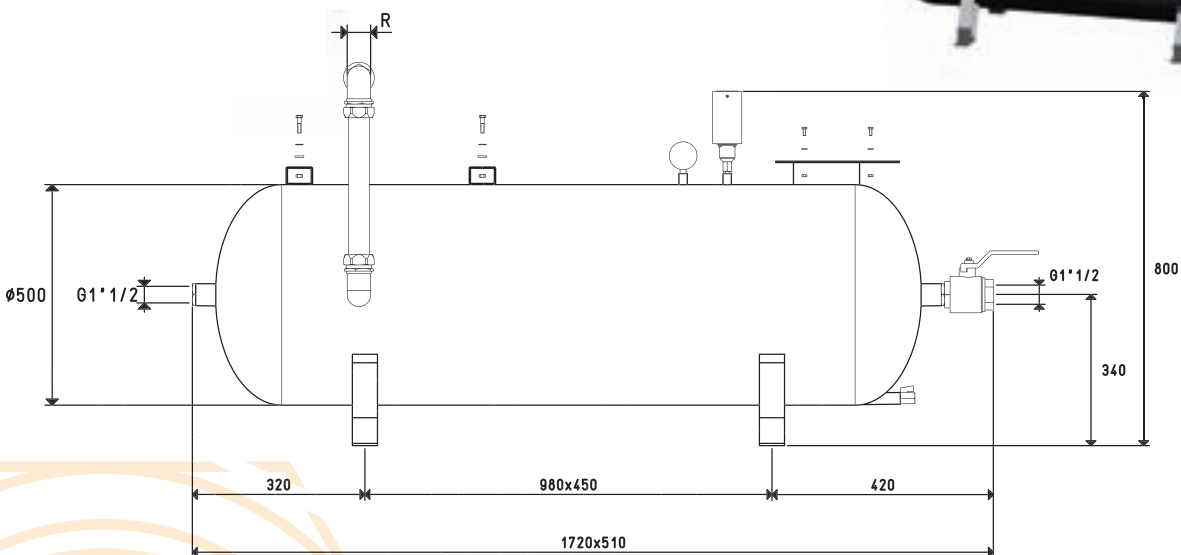
Sono disponibili i disegni 3D sul sito [www.vuototecnica.net](http://www.vuototecnica.net)

# SERBATOI PER DEPRESSORI ORIZZONTALI CON UNA POMPA



Art.	Serbatoio	Peso	R	Predisposto per:		Accessori consigliati
				Pompa	Apparecchiatura elettrica	
	Litri	Kg	Ø	Mod.	art.	Filtro art.
<b>DO 300 02</b>	300	73	G1"1/4	VTL 75/G1	DO 100 90	FB 50 / FC 50
<b>DO 300 03</b>	300	73	G1"1/2	VTL 105/G1	DO 100 90	FB 50 / FC 50

**N.B.:** Aggiungendo all'articolo le lettere RS, il serbatoio viene fornito con ruote per consentirne la mobilità (Esempio: DO 300 02 SR).

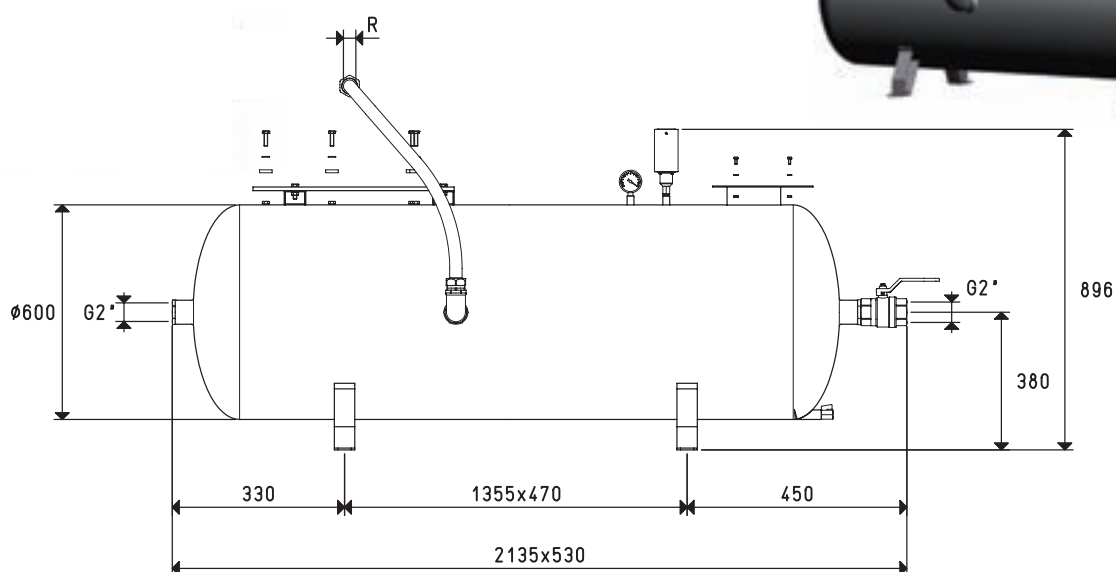


Art.	Serbatoio	Peso	R	Predisposto per:		Accessori consigliati
				Pompa	Apparecchiatura elettrica	
	Litri	Kg	Ø	Mod.	Filtro art.	art.
<b>DO 300 04</b>	300	73	G1"1/4	MV 60 - MV 100	DO 100 90	FB 50 / FC 50
<b>DO 300 05</b>	300	73	G1"1/2	MV 160R	DO 100 90	FB 50 / FC 50

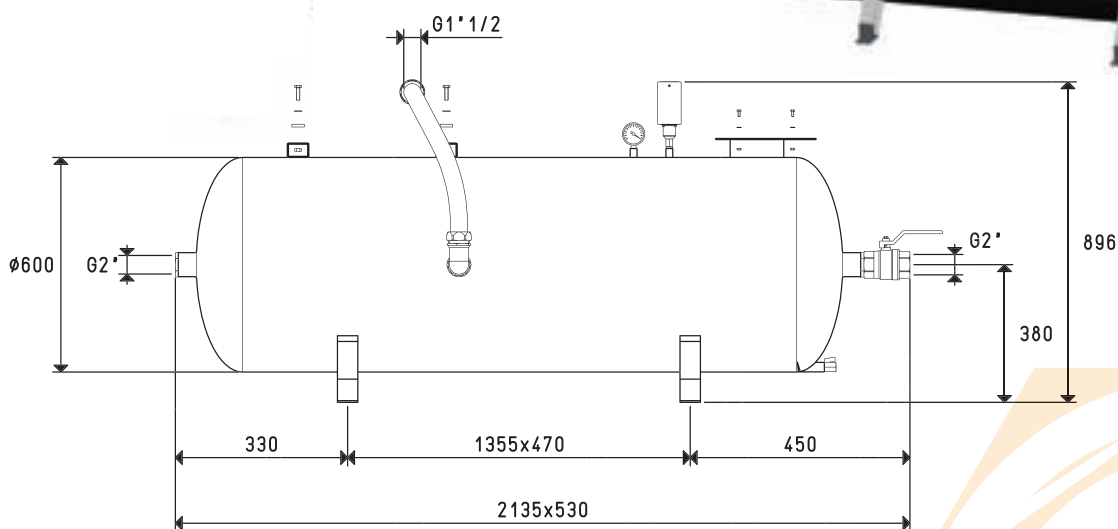
**N.B.:** Aggiungendo all'articolo le lettere RS, il serbatoio viene fornito con ruote per consentirne la mobilità (Esempio: DO 300 04 SR).

Sono disponibili i disegni 3D sul sito [www.vuototecnica.net](http://www.vuototecnica.net)

# SERBATOI PER DEPRESSORI ORIZZONTALI CON UNA POMPA

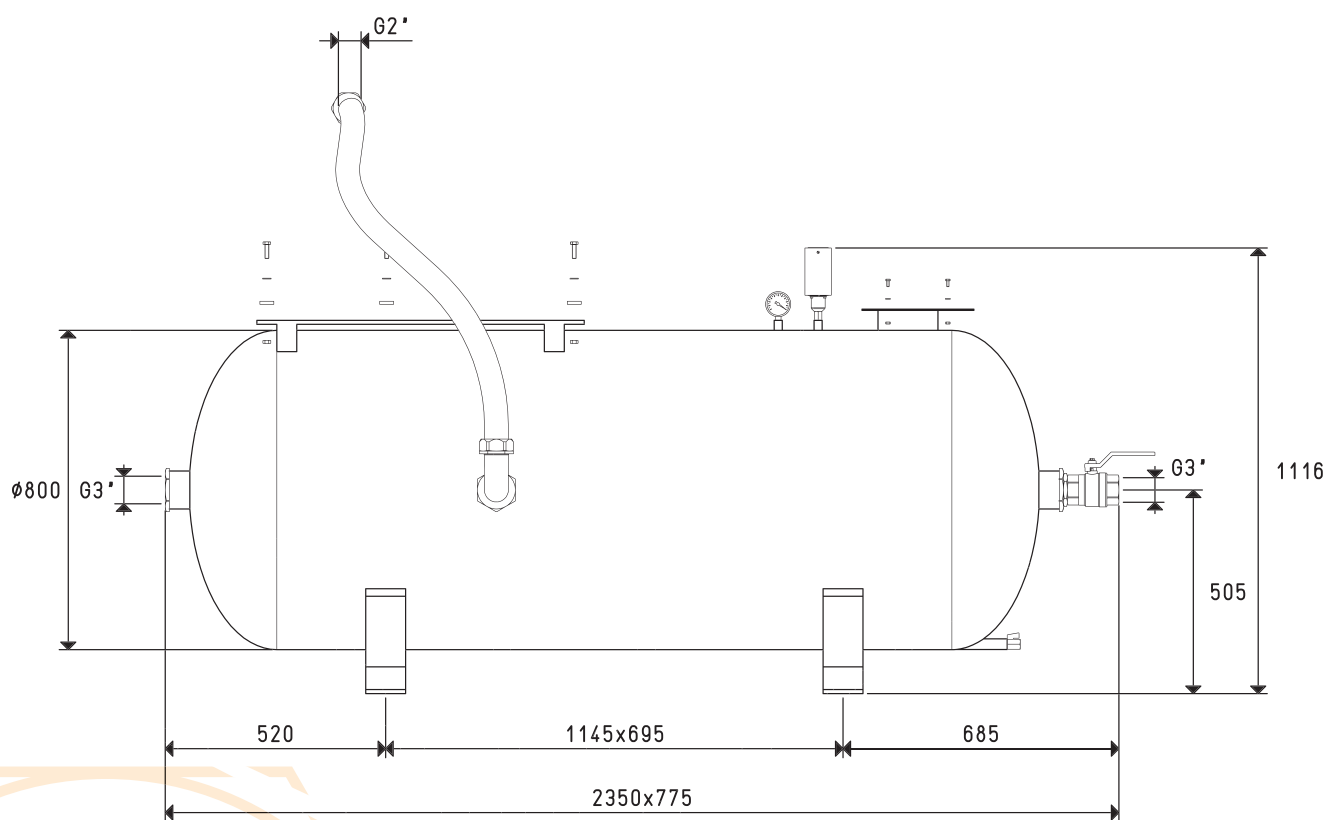


Art.	Serbatoio	Peso	R	Predisposto per:		Accessori consigliati
				Pompa	Apparecchiatura elettrica art.	
	Litri	Kg	Ø	Mod.		Filtro art.
<b>DO 500 01</b>	500	143	G1"1/4	MV 100	DO 100 90	FB 60 / FC 60
<b>DO 500 04</b>	500	143	G1"1/2	MV 160R	DO 100 90	FB 60 / FC 60
<b>DO 500 03</b>	500	143	G2"	MV 200R - MV 300R	DO 100 91	FB 60 / FC 60



Art.	Serbatoio	Peso	Predisposto per:		Accessori consigliati
			Pompa	Apparecchiatura elettrica art.	
	Litri	Kg	Mod.		Filtro art.
<b>DO 500 02</b>	500	143	VTL 105/G1	DO 100 90	FB 60 / FC 60

# SERBATOI PER DEPRESSORI ORIZZONTALI CON UNA POMPA



Sono disponibili i disegni 3D sul sito [www.vuototecnica.net](http://www.vuototecnica.net)

Art.	Serbatoio	Peso	Predisposto per:		Accessori consigliati
			Pompa	Apparecchiatura elettrica	
	Litri	Kg	Mod.	art.	Filtro art.
<b>DO 1000 02</b>	1000	235	MV 200R - MV 300R	DO 100 91	FC 80

7.94

Rapporti di trasformazione:  $\text{inch} = \frac{\text{mm}}{25.4}$ ;  $\text{pounds} = \frac{\text{g}}{453.6} = \frac{\text{Kg}}{0.4536}$

Adattatori per filettature GAS - NPT disponibili a pag. 1.117