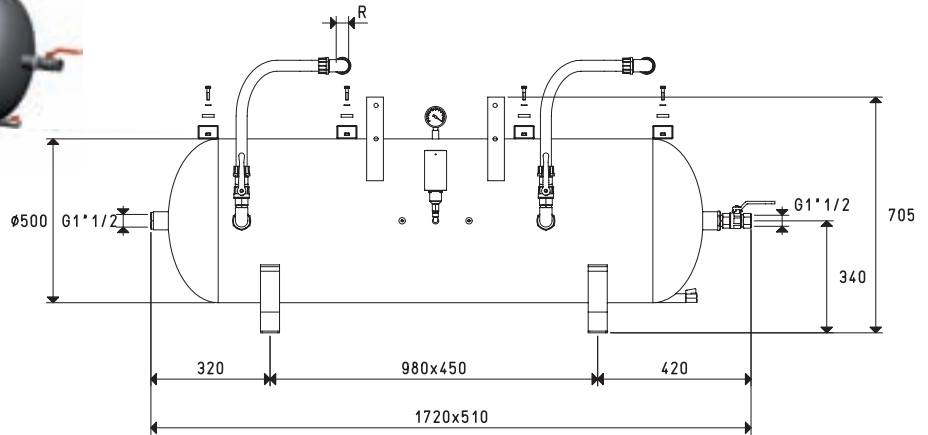


SERBATOI PER DEPRESSORI ORIZZONTALI CON DUE POMPE PER VUOTO

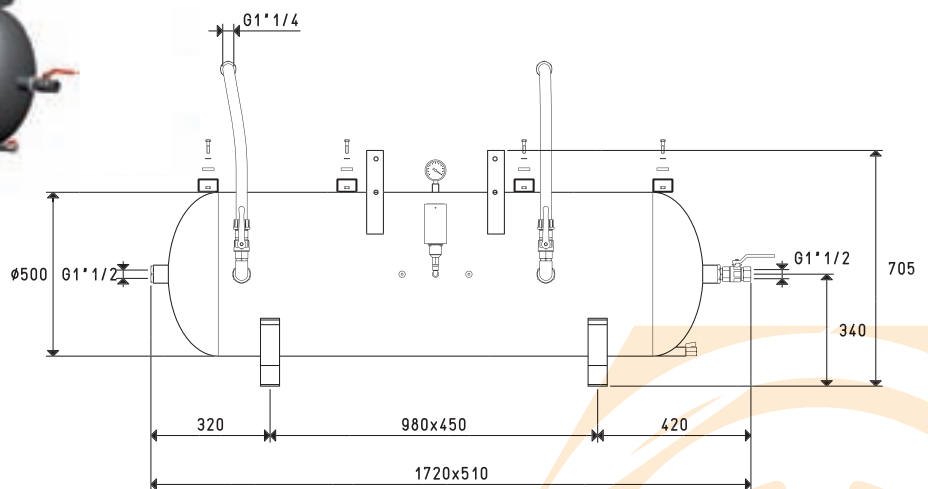
I serbatoi per i depressori orizzontali sono a sezione circolare. Realizzati con lamiera d'acciaio saldata a perfetta tenuta di vuoto, sono verniciati con speciali vernici resistenti alla corrosione delle condense d'acqua. Sono predisposti per l'installazione di due pompe per vuoto e un'apparecchiatura elettrica, da scegliersi tra quelle elencate in tabella e sono dotati di:

- Un vacuostato per la regolazione del grado di vuoto entro il quale operare.
- Un vuotometro per la lettura diretta del grado di vuoto nel serbatoio.
- Due valvole di ritegno per le pompe che ne sono sprovviste.
- Due valvole manuali per l'esclusione delle pompe.
- Una valvola manuale per l'intercettazione del vuoto.
- Un rubinetto per lo scarico della condensa.

- Tubazioni, raccordi e viti per il collegamento ed il fissaggio delle pompe al serbatoio.
Sono disponibili con diverse capacità volumetriche, a partire da 300 litri, fino a 1000 litri.



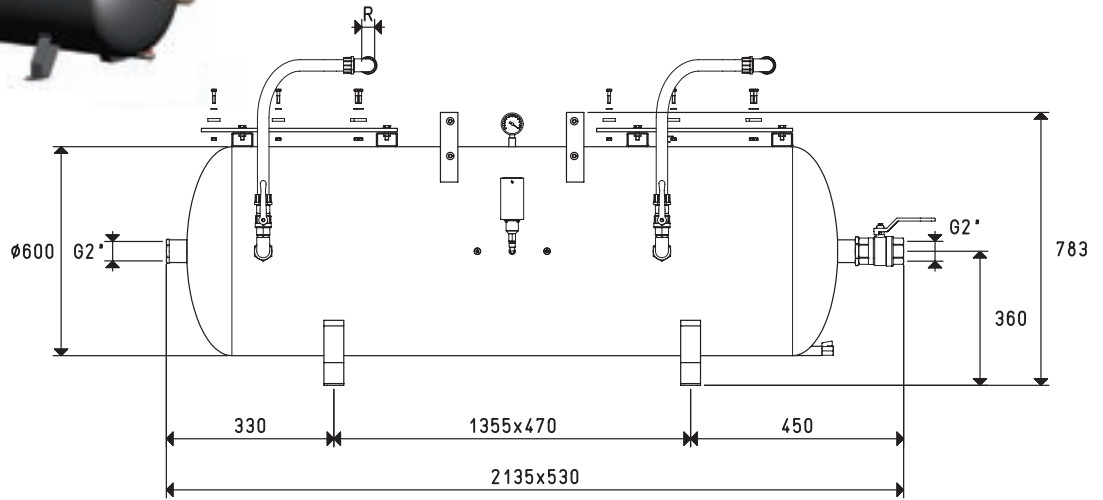
Art.	Serbatoio	Peso	R	Predisposto per:		Accessori consigliati
				N°2 Pompe	Apparecchiatura elettrica art.	
	Litri	Kg	Ø	Mod.		Filtro art.
D20 300 01	300	143	G1"	VTL 50/G1	D2V 150 90	FB 50 / FC 50
D20 300 03	300	143	G1"1/4	VTL 75/G1	D2V 150 90	FB 50 / FC 50
D20 300 04	300	143	G1"1/2	VTL 105/G1	D2V 150 90	FB 50 / FC 50



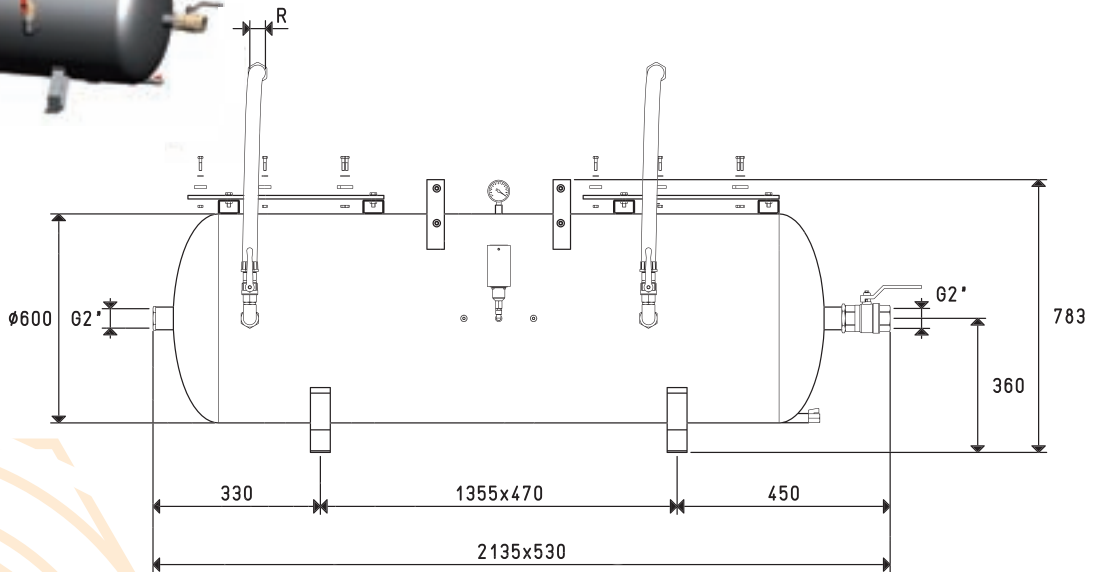
Art.	Serbatoio	Peso	N°2 Pompe	Apparecchiatura elettrica art.	Accessori consigliati
	Litri	Kg	Mod.		
D20 300 02	300	143	MV 40 - MV 60 - MV 100	D2V 150 90	FB 50 / FC 50

Sono disponibili i disegni 3D sul sito www.vuototecnica.net

SERBATOI PER DEPRESSORI ORIZZONTALI CON DUE POMPE



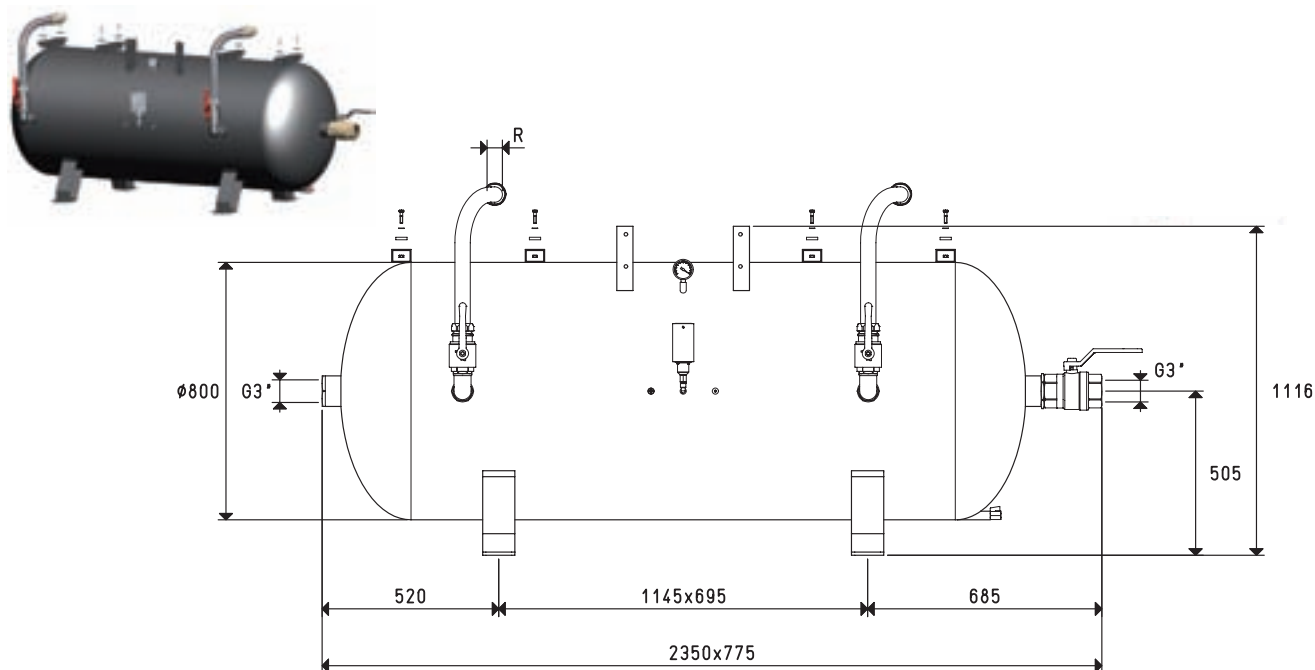
Art.	Serbatoio	Peso	R	Predisposto per:		Accessori consigliati
				N°2 Pompe	Apparecchiatura elettrica	
	Litri	Kg	Ø	Mod.	art.	Filtro art.
D20 500 01	500	155	G1"	VTL 50/G1	D2V 150 90	FB 60 / FC 60
D20 500 02	500	155	G1"1/4	VTL 75/G1	D2V 150 90	FB 60 / FC 60
D20 500 04	500	155	G1"1/2	VTL 105/G1	D2V 150 90	FB 60 / FC 60



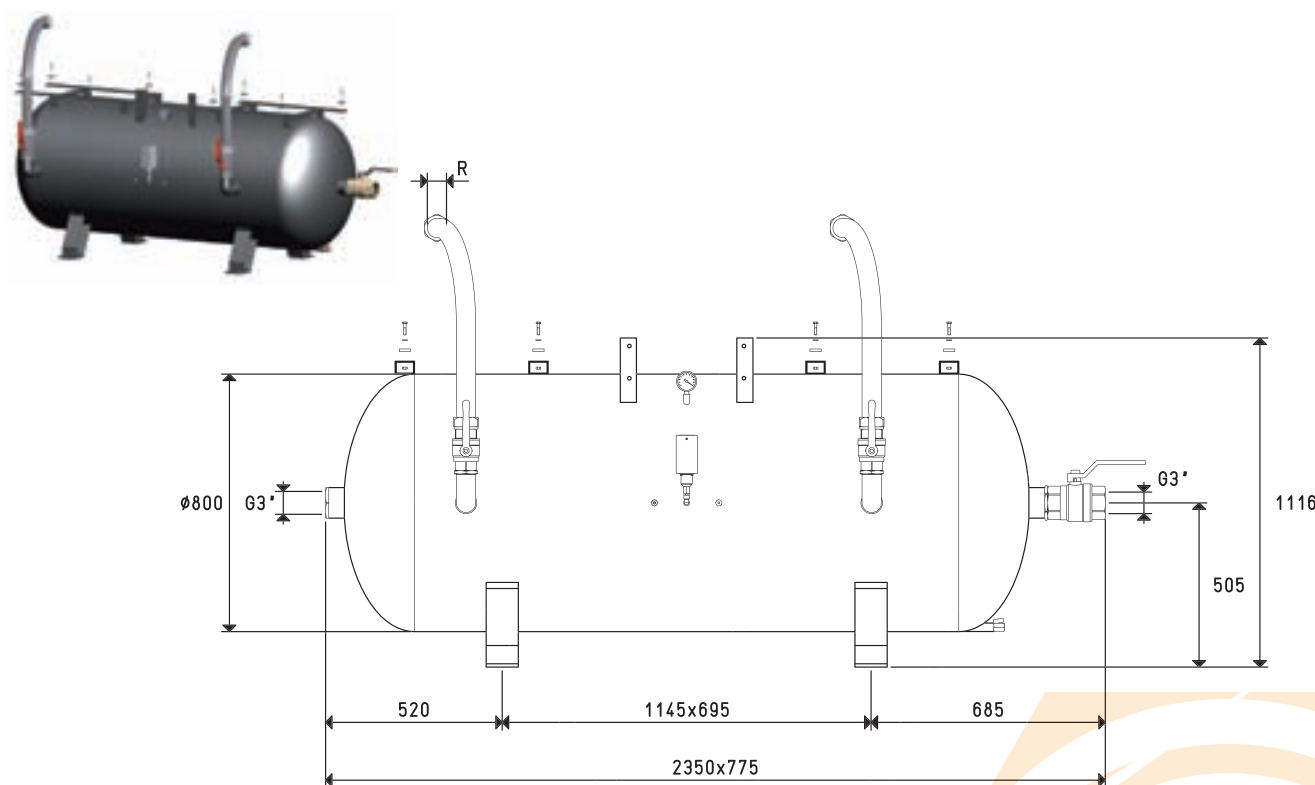
Art.	Serbatoio	Peso	R	Predisposto per:		Accessori consigliati
				N°2 Pompe	Apparecchiatura elettrica	
	Litri	Kg	Ø	Mod.	Filtro art.	art.
D20 500 03	500	155	G1"1/4	MV 60 - MV 100	D2V 150 90	FB 60 / FC 60
D20 500 05	500	155	G1"1/2	MV 160R	D2V 150 90	FB 60 / FC 60

Sono disponibili i disegni 3D sul sito www.vuototecnica.net

SERBATOI PER DEPRESSORI ORIZZONTALI CON DUE POMPE



Art.	Serbatoio	Peso	R	Predisposto per:		Accessori consigliati
				N°2 Pompe	Apparecchiatura elettrica art.	
	Litri	Kg	Ø	Mod.		Filtro art.
D20 1000 02	1000	210	G1"1/4	VTL 75/G1	D2V 150 90	FC 80
D20 1000 04	1000	210	G1"1/2	VTL 105/G1	D2V 150 90	FC 80



Art.	Serbatoio	Peso	R	Predisposto per:		Accessori consigliati
				N°2 Pompe	Apparecchiatura elettrica art.	
	Litri	Kg	Ø	Mod.		Filtro art.
D20 1000 03	1000	210	G1"1/4	MV 60 - MV 100	D2V 150 90	FC 80
D20 1000 05	1000	210	G1"1/2	MV 160R	D2V 150 90	FC 80
D20 1000 06	1000	210	G2"	MV 200R - MV 300R	D2V 150 91	FC 80

Rapporti di trasformazione: inch = $\frac{mm}{25.4}$; pounds = $\frac{g}{453.6} = \frac{Kg}{0.4536}$

Adattatori per filettature GAS - NPT disponibili a pag. 1.117

Sono disponibili i disegni 3D sul sito www.vuotecnica.net