

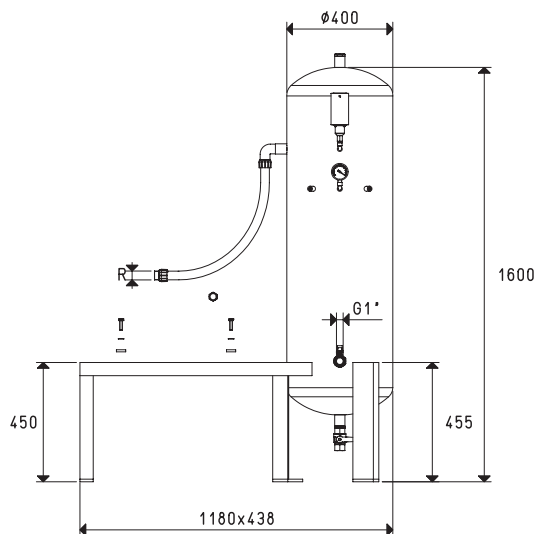
SERBATOI PER DEPRESSORI VERTICALI CON UNA POMPA PER VUOTO

I serbatoi per i depressori verticali sono a sezione circolare e sono realizzati con lamiera d'acciaio saldata a perfetta tenuta di vuoto, mentre il telaio di supporto delle pompe, saldato al serbatoio, è realizzato con profilati d'acciaio. Serbatoio e telaio di supporto sono verniciati con speciali vernici resistenti alla corrosione delle condense d'acqua.

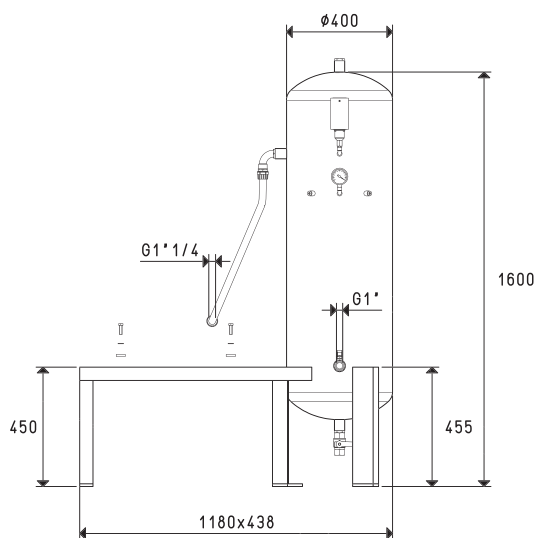
Sono predisposti per l'installazione di una pompa per vuoto e un'apparecchiatura elettrica, da scegliersi tra quelle elencate in tabella e sono dotati di:

- Un vacuostato per la regolazione del grado di vuoto entro il quale operare.
 - Un vuotometro per la lettura diretta del grado di vuoto nel serbatoio.
 - Una valvola di ritegno per le pompe che ne sono sprovviste.
 - Una valvola manuale per l'intercettazione del vuoto.
 - Un rubinetto per lo scarico della condensa.
- Tubazione e raccordi per il collegamento della pompa al serbatoio e viti per il suo fissaggio al telaio di supporto.

Sono disponibili con diverse capacità volumetriche, a partire da 150 litri, fino a 1000 litri.

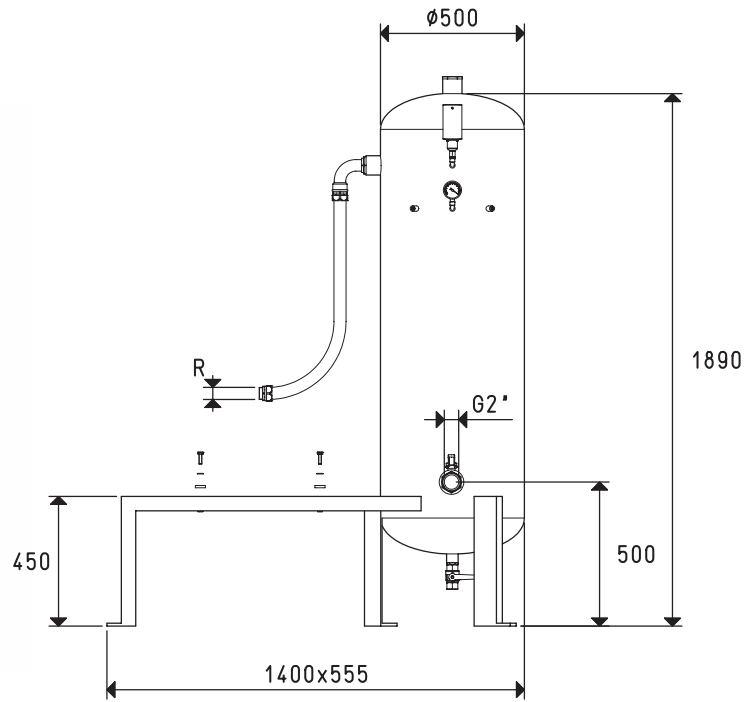


Art.	Serbatoio	Peso	R	Predisposto per:		Accessori consigliati
				Pompa	Apparecchiatura elettrica art.	
	Litri	Kg	Ø	Mod.		Filtro art.
DV 150 01	150	63	G3/4"	VTL 25/FG - VTL 30/FG - VTL 35/FG	DO 100 90	FB 30 / FC 30
DV 150 02	150	63	G1"	VTL 50/G1 - VTL 75/G1	DO 100 90	FB 30 / FC 30

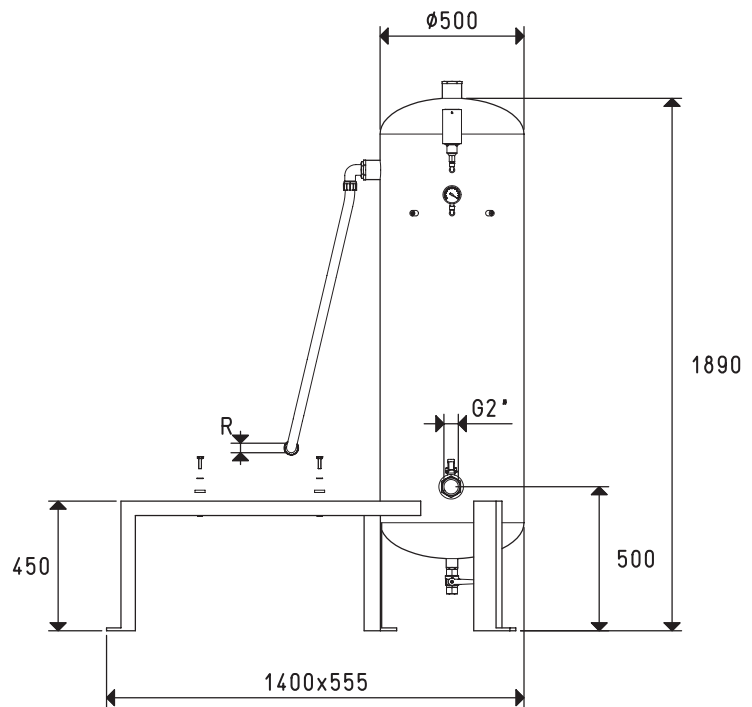


Art.	Serbatoio	Peso	N°2 Pompe	Apparecchiatura elettrica art.	Accessori consigliati
	Litri	Kg	Mod.		
DV 150 03	150	63	MV 40 - MV 60	DO 100 90	FB 30 / FC 30

SERBATOI PER DEPRESSORI VERTICALI CON UNA POMPA



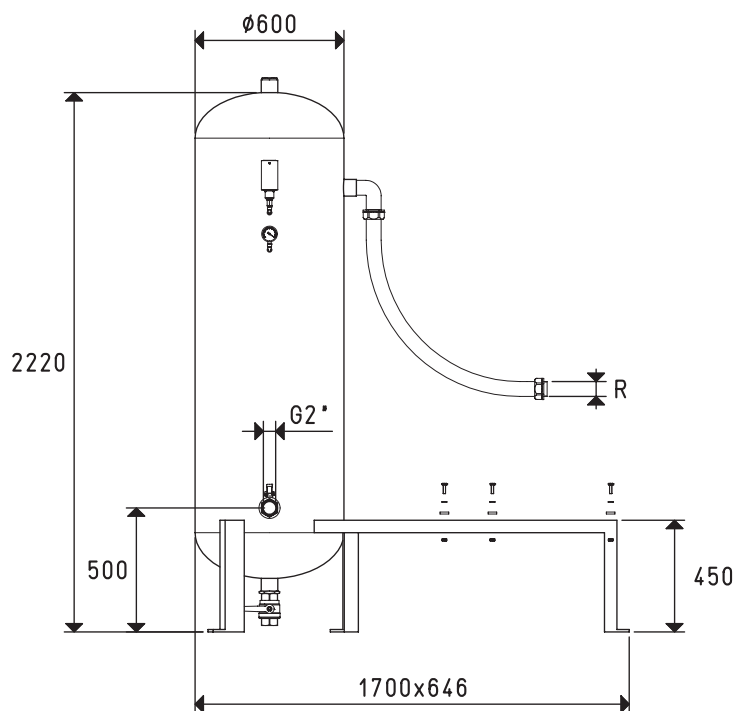
Art.	Serbatoio	Peso	R	Predisposto per:		Accessori consigliati
				Pompa	Apparecchiatura elettrica	
	Litri	Kg	Ø	Mod.	art.	Filtro art.
DV 300 01	300	75	G1"1/4	MV 40 - MV 60 - MV 100	D0 100 90	FB 60 / FC 60
DV 300 04	300	75	G1"1/2	MV 160R	D0 100 90	FB 60 / FC 60



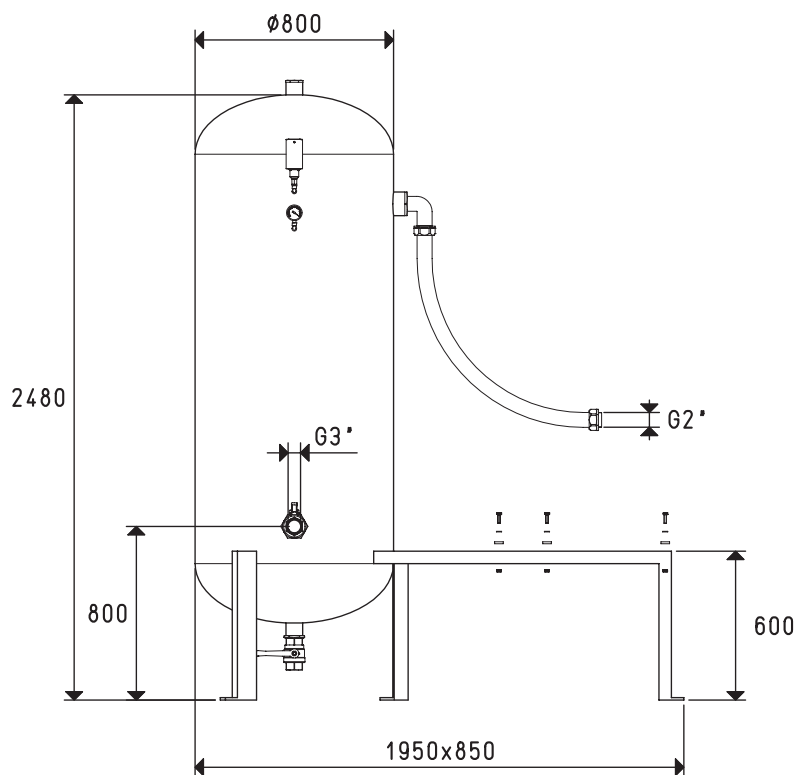
Art.	Serbatoio	Peso	R	Predisposto per:		Accessori consigliati
				Pompa	Apparecchiatura elettrica	
	Litri	Kg	Ø	Mod.	art.	Filtro art.
DV 300 02	300	75	G1"	VTL 50/G1	D0 100 90	FB 60 / FC 60
DV 300 03	300	75	G1"1/4	VTL 75/G1 - VTL 105/G1	D0 100 90	FB 60 / FC 60

Sono disponibili i disegni 3D sul sito www.vuototecnica.net

SERBATOI PER DEPRESSORI VERTICALI CON UNA POMPA



Art.	Serbatoio	Peso	R	Predisposto per:		Accessori consigliati
				Pompa	Apparecchiatura elettrica art.	
	Litri	Kg	Ø	Mod.		Filtro art.
DV 500 02	500	165	G1"1/2	MV 160R	DO 100 90	FB 60 / FC 60
DV 500 03	500	165	G2"	MV 200R - MV 300R	DO 100 91	FB 60 / FC 60



Art.	Serbatoio	Peso	Pompa	Predisposto per:		Accessori consigliati
				Apparecchiatura elettrica art.	Filtro art.	
	Litri	Kg	Mod.			
DV 1000 03	1000	214	MV 200R - MV 300R	DO 100 91	FC 80	

Rapporti di trasformazione: inch = $\frac{mm}{25.4}$; pounds = $\frac{g}{453.6} = \frac{Kg}{0.4536}$

Adattatori per filettature GAS - NPT disponibili a pag. 1.117

Sono disponibili i disegni 3D sul sito www.vuototecnica.net