

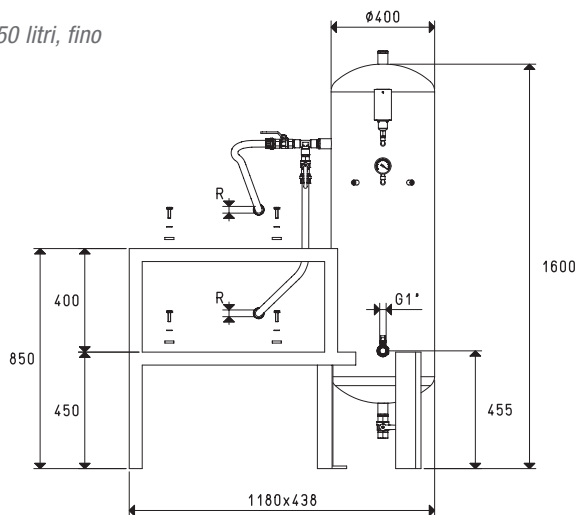
## SERBATOI PER DEPRESSORI VERTICALI CON DUE POMPE PER VUOTO

I serbatoi per i depressori verticali sono a sezione circolare e sono realizzati con lamiera d'acciaio saldata a perfetta tenuta di vuoto, mentre il telaio di supporto delle pompe, saldato ai serbatoi con capacità volumetrica fino a 500 litri e autonomo oltre tale capacità, è realizzato con profilati d'acciaio. Serbatoio e telaio di supporto sono verniciati con speciali vernici resistenti alla corrosione delle condense d'acqua.

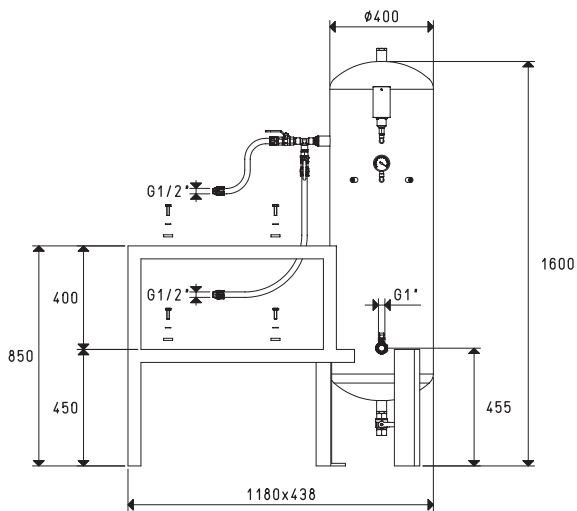
Sono predisposti per l'installazione di due pompe per vuoto e un'apparecchiatura elettrica, da scegliersi tra quelle elencate in tabella e sono dotati di:

- Un vacuostato per la regolazione del grado di vuoto entro il quale operare.
- Un vuotometro per la lettura diretta del grado di vuoto nel serbatoio.
- Due valvole di ritegno per le pompe che ne sono sprovviste.
- Due valvole manuali per l'esclusione delle pompe.
- Una valvola manuale per l'intercettazione del vuoto.
- Un rubinetto per lo scarico della condensa.
- Tubazioni e raccordi per il collegamento delle pompe al serbatoio e viti per il loro fissaggio al telaio di supporto.

Sono disponibili con diverse capacità volumetriche, a partire da 150 litri, fino a 2000 litri.

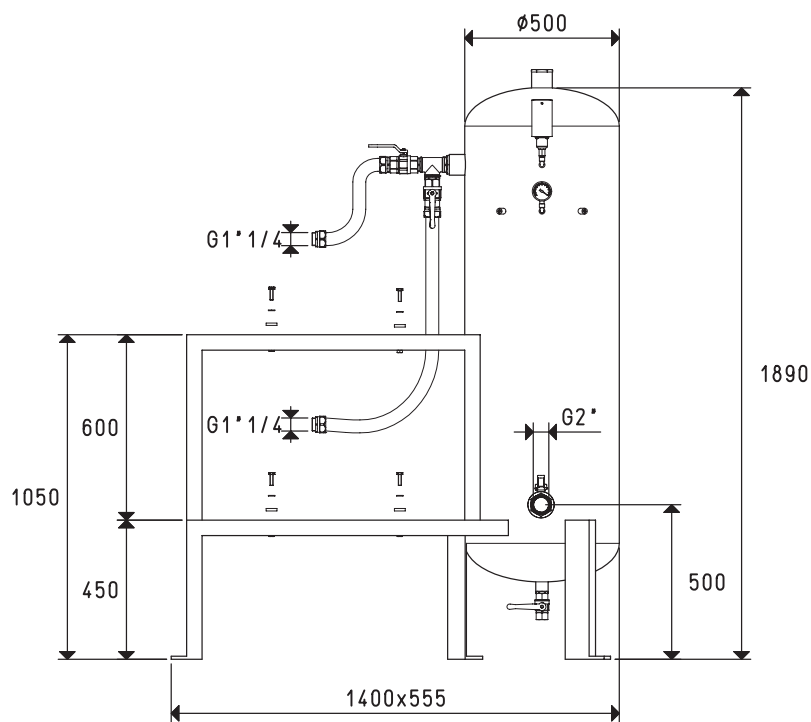


Art.	Serbatoio Litri	Peso Kg	R Ø	Predisposto per:		Accessori consigliati Filtro art.
				N°2 Pompe Mod.	Apparecchiatura elettrica art.	
D2V 150 01	150	70	G1/2"	VTL 10/F - VTL 15/F - VTL 20/F	D2V 150 90	FB 30 / FC 30
D2V 150 03	150	70	G3/4"	VTL 25/FG - VTL 30/FG - VTL 35/FG	D2V 150 90	FB 30 / FC 30

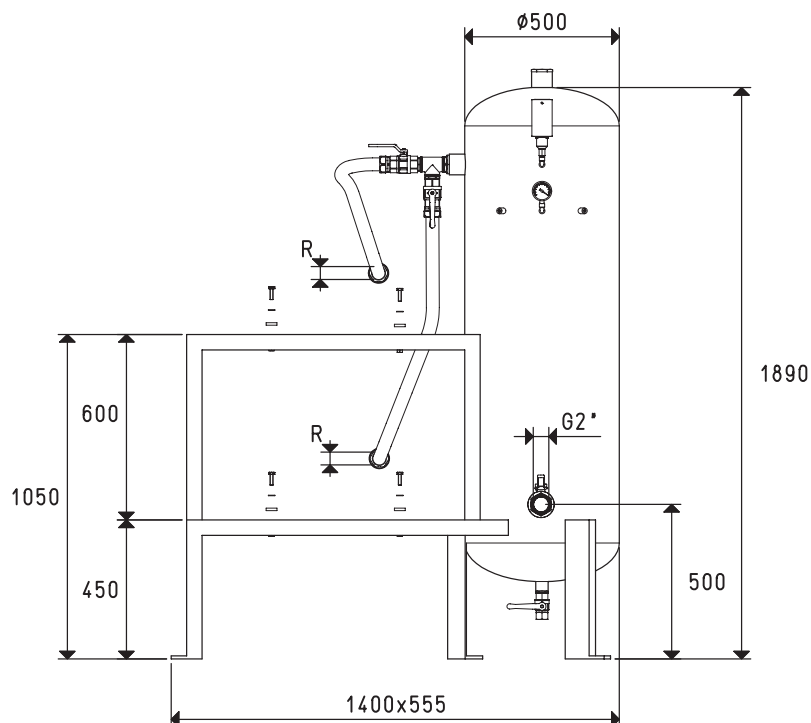


Art.	Serbatoio Litri	Peso Kg	N°2 Pompe Mod.	Predisposto per:		Accessori consigliati Filtro art.
				Apparecchiatura elettrica art.		
D2V 150 02	150	70	MV 20	D2V 150 90	FB 30 / FC 30	

## SERBATOI PER DEPRESSORI VERTICALI CON DUE POMPE



Art.	Serbatoio	Peso	Predisposto per:		Accessori consigliati
			N°2 Pompe	Apparecchiatura elettrica art.	
	Litri	Kg	Mod.		Filtro art.
<b>D2V 300 01</b>	300	98	MV 40 - MV 60 - MV 100	D2V 150 90	FB 60 / FC 60



Art.	Serbatoio	Peso	R	Predisposto per:		Accessori consigliati
				N°2 Pompe	Apparecchiatura elettrica art.	
	Litri	Kg	Ø	Mod.		Filtro art.
<b>D2V 300 02</b>	300	98	G1"	VTL 50/G1	D2V 150 90	FB 60 / FC 60
<b>D2V 300 03</b>	300	98	G1"1/4	VTL 75/G1 - VTL 105/ G1	D2V 150 90	FB 60 / FC 60

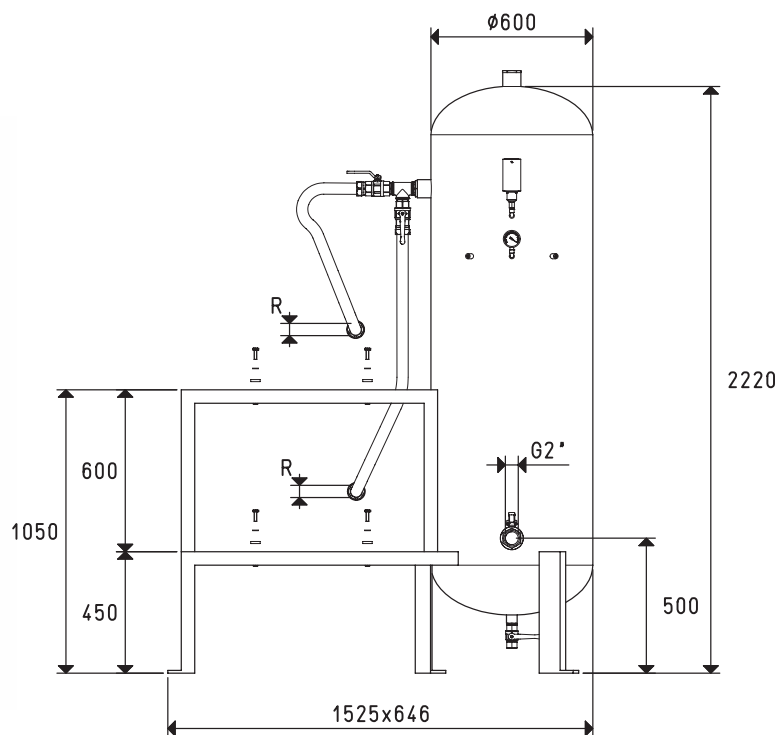
Rapporti di trasformazione: inch =  $\frac{mm}{25.4}$ ; pounds =  $\frac{g}{453.6} = \frac{Kg}{0.4536}$

Adattatori per filettature GAS - NPT disponibili a pag. 1.117

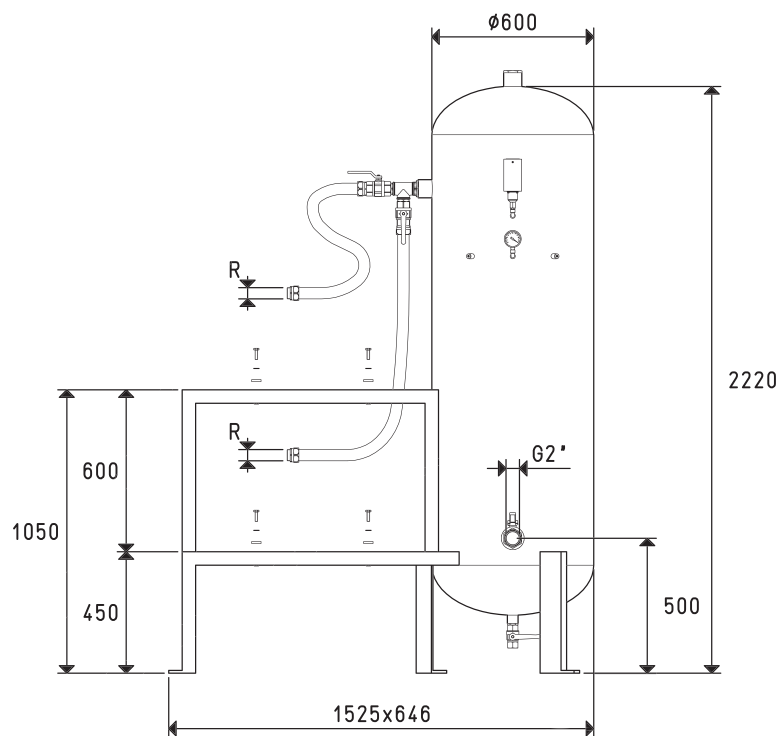
7.105

Sono disponibili i disegni 3D sul sito [www.vuototecnica.net](http://www.vuototecnica.net)

# SERBATOI PER DEPRESSORI VERTICALI CON DUE POMPE



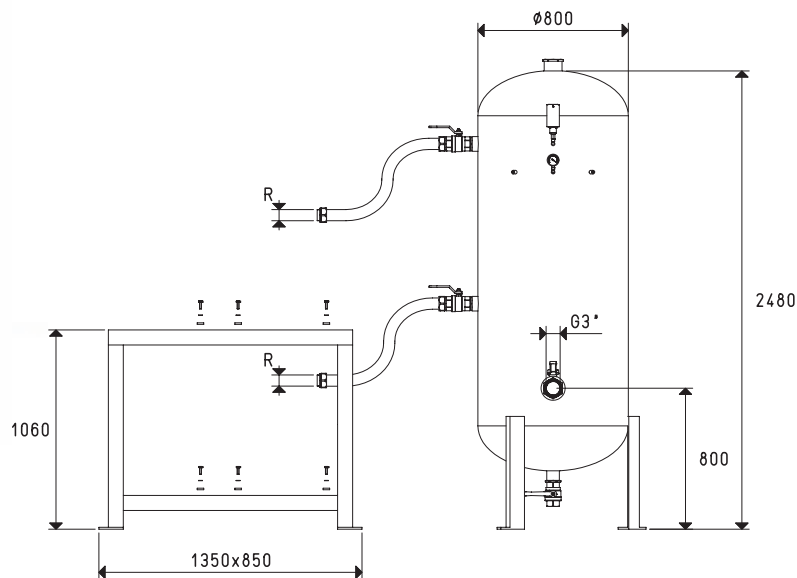
Art.	Serbatoio Litri	Peso Kg	R Ø	Predisposto per:		Accessori consigliati Filtro art.
				N°2 Pompe Mod.	Apparecchiatura elettrica art.	
<b>D2V 500 01</b>	500	173	G1"1/4	VTL 75/G1	D2V 150 90	FB 60 / FC 60
<b>D2V 500 03</b>	500	173	G1"1/2	VTL 105/G1	D2V 150 90	FB 60 / FC 60



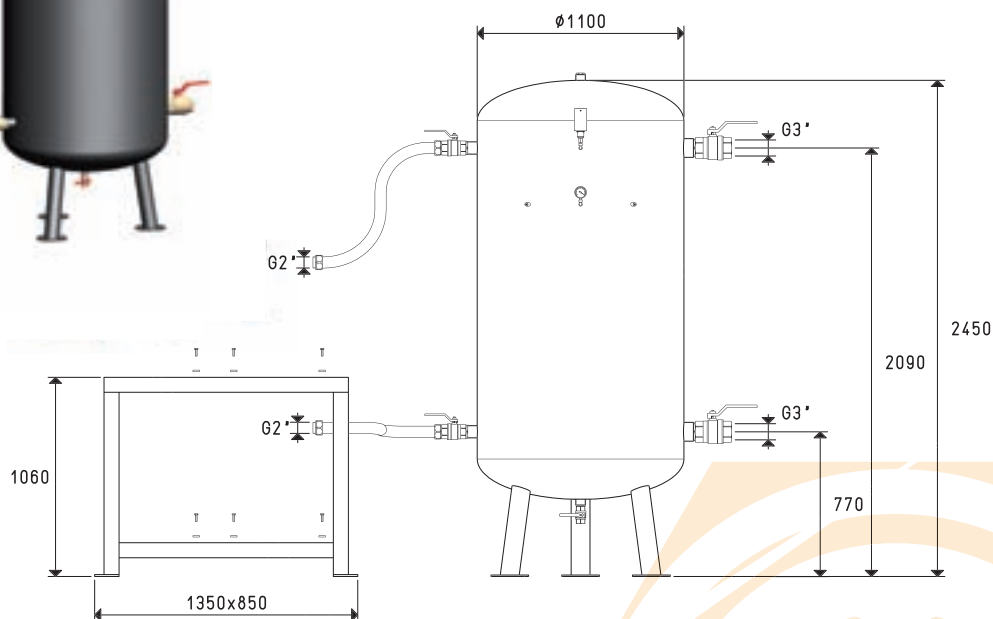
Art.	Serbatoio Litri	Peso Kg	R Ø	Predisposto per:		Accessori consigliati Filtro art.
				N°2 Pompe Mod.	Apparecchiatura elettrica art.	
<b>D2V 500 02</b>	500	173	G1"1/4	MV 60 - MV 100	D2V 150 90	FB 60 / FC 60
<b>D2V 500 04</b>	500	173	G1"1/2	MV 160R	D2V 150 90	FB 60 / FC 60

Sono disponibili i disegni 3D sul sito [www.vuototecnica.net](http://www.vuototecnica.net)

## SERBATOI PER DEPRESSORI VERTICALI CON DUE POMPE



Art.	Serbatoio	Peso	R	Predisposto per:		Accessori consigliati
				N°2 Pompe	Apparecchiatura elettrica art.	
	Litri	Kg	Ø	Mod.		Filtro art.
<b>D2V 1000 01</b>	1000	243	G1"1/2	MV 160R	DV 150 90	FC 80
<b>D2V 1000 02</b>	1000	243	G2"	MV 200R - MV 300R	DV 150 91	FC 80



Art.	Serbatoio	Peso	N°2 Pompe	Predisposto per:		Accessori consigliati
				Apparecchiatura elettrica art.	Filtro art.	
	Litri	Kg	Mod.			
<b>D2V 2000 01</b>	2000	580	MV 200R - MV 300R	DV 150 91	FC 80	

Sono disponibili i disegni 3D sul sito [www.vuototecnica.net](http://www.vuototecnica.net)