

## SERBATOI PER DEPRESSORI DI SICUREZZA VERTICALI CON DUE POMPE PER VUOTO

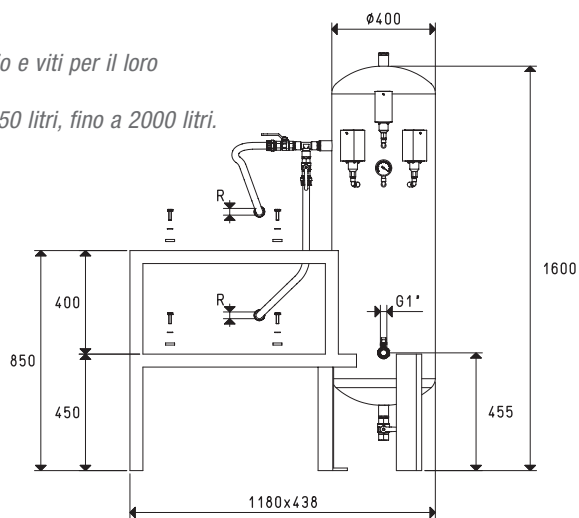
I serbatoi per i depressori di sicurezza verticali sono a sezione circolare e sono realizzati con lamiera d'acciaio saldata a perfetta tenuta di vuoto, mentre il telaio di supporto delle pompe, saldato ai serbatoi con capacità volumetrica fino a 500 litri e autonomo oltre tale capacità, è realizzato con profilati d'acciaio.

Serbatoio e telaio di supporto sono verniciati con speciali vernici resistenti alla corrosione delle condense d'acqua.

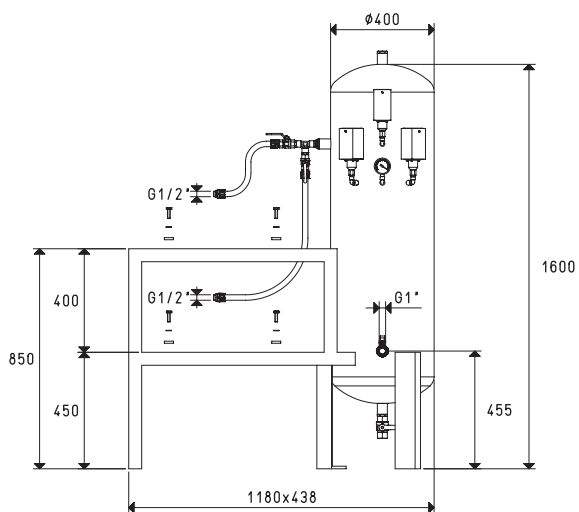
Sono predisposti per l'installazione di due pompe per vuoto e un'apparecchiatura elettrica, da scegliersi tra quelle elencate in tabella e sono dotati di:

- Tre vacuostati, di cui due per la regolazione del grado di vuoto entro il quale ciascuna pompa deve operare ed uno per stabilire il valore minimo di sicurezza da garantire all'impianto, al di sotto del quale scatta l'allarme.
- Un vuotometro per la lettura diretta del grado di vuoto nel serbatoio.
- Due valvole di ritegno per le pompe che ne sono sprovviste.
- Due valvole manuali per l'esclusione delle pompe.
- Una valvola manuale per l'intercettazione del vuoto.
- Un rubinetto per lo scarico della condensa.
- Tubazioni e raccordi per il collegamento delle pompe al serbatoio e viti per il loro fissaggio al telaio di supporto.

Sono disponibili con diverse capacità volumetriche, a partire da 150 litri, fino a 2000 litri.

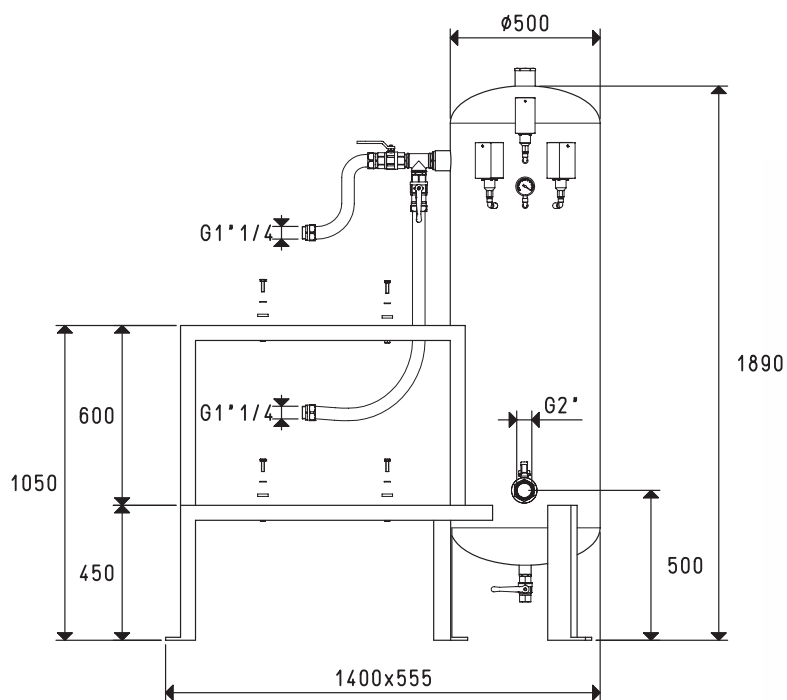


| Art.              | Serbatoio | Peso | R     | Predisposto per:                  |                                | Accessori consigliati |
|-------------------|-----------|------|-------|-----------------------------------|--------------------------------|-----------------------|
|                   |           |      |       | N°2 Pompe                         | Apparecchiatura elettrica art. |                       |
|                   | Litri     | Kg   | Ø     | Mod.                              |                                | Filtro art.           |
| <b>DSV 150 01</b> | 150       | 72   | G1/2" | VTL 10/F - VTL 15/F - VTL 20/F    | DS0 300 90                     | FB 30 / FC 30         |
| <b>DSV 150 03</b> | 150       | 72   | G3/4" | VTL 25/FG - VTL 30/FG - VTL 35/FG | DS0 300 90                     | FB 30 / FC 30         |

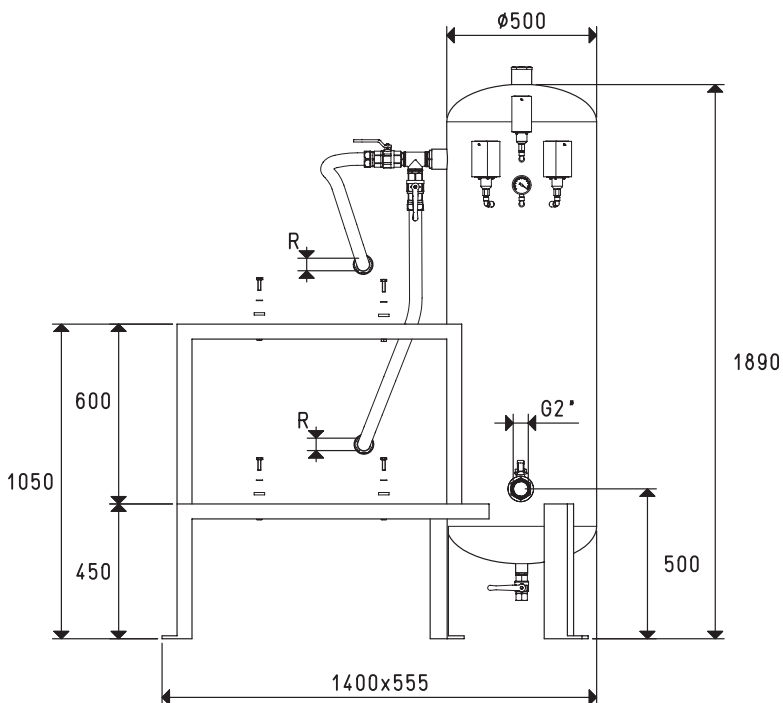


| Art.              | Serbatoio | Peso | N°2 Pompe | Predisposto per:               |               | Accessori consigliati |
|-------------------|-----------|------|-----------|--------------------------------|---------------|-----------------------|
|                   |           |      |           | Apparecchiatura elettrica art. | Filtro art.   |                       |
|                   | Litri     | Kg   | Mod.      |                                |               |                       |
| <b>DSV 150 02</b> | 150       | 72   | MV 20     | DS0 300 90                     | FB 30 / FC 30 |                       |

# SERBATOI PER DEPRESSORI DI SICUREZZA VERTICALI CON DUE POMPE



| Art.              | Serbatoio | Peso | Predisposto per:       |                                | Accessori consigliati |
|-------------------|-----------|------|------------------------|--------------------------------|-----------------------|
|                   |           |      | N°2 Pompe              | Apparecchiatura elettrica art. |                       |
|                   | Litri     | Kg   | Mod.                   |                                | Filtro art.           |
| <b>DSV 300 01</b> | 300       | 100  | MV 40 - MV 60 - MV 100 | DSO 300 90                     | FB 60 / FC 60         |

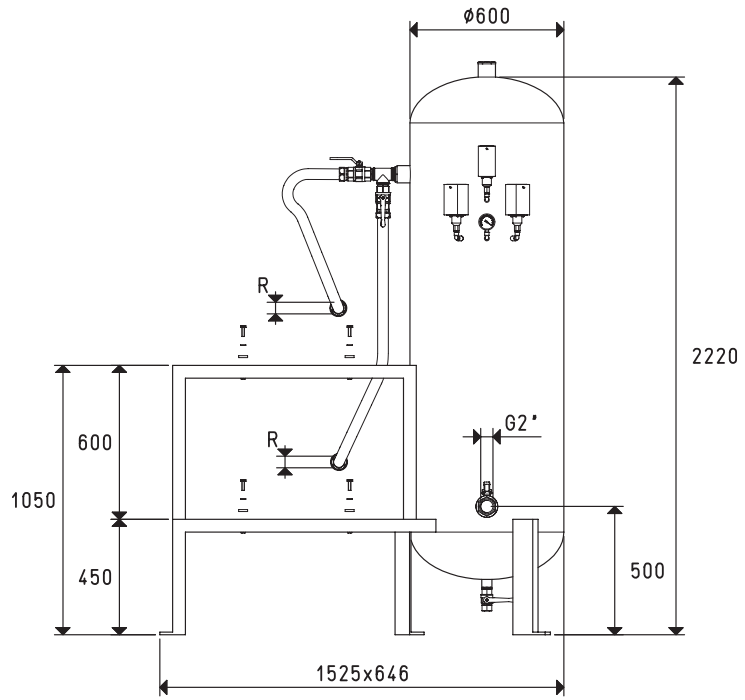


| Art.              | Serbatoio | Peso | R      | Predisposto per:       |                                | Accessori consigliati |
|-------------------|-----------|------|--------|------------------------|--------------------------------|-----------------------|
|                   |           |      |        | N°2 Pompe              | Apparecchiatura elettrica art. |                       |
|                   | Litri     | Kg   | Ø      | Mod.                   |                                | Filtro art.           |
| <b>DSV 300 02</b> | 300       | 100  | G1"    | VTL 50/G1              | DSO 300 90                     | FB 60 / FC 60         |
| <b>DSV 300 03</b> | 300       | 100  | G1"1/4 | VTL 75/G1 - VTL 105/G1 | DSO 300 90                     | FB 60 / FC 60         |

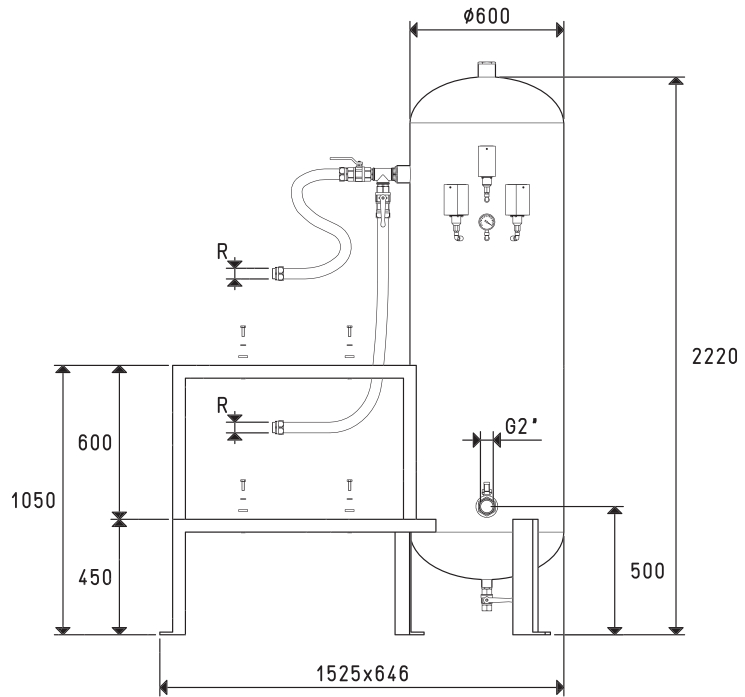
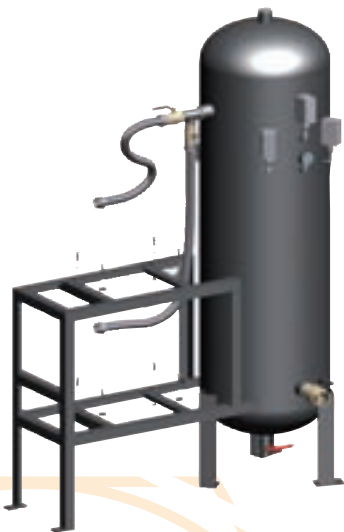
Rapporti di trasformazione: inch =  $\frac{mm}{25.4}$ ; pounds =  $\frac{g}{453.6}$  =  $\frac{Kg}{0.4536}$

Adattatori per filettature GAS - NPT disponibili a pag. 1.117

# SERBATOI PER DEPRESSORI DI SICUREZZA VERTICALI CON DUE POMPE



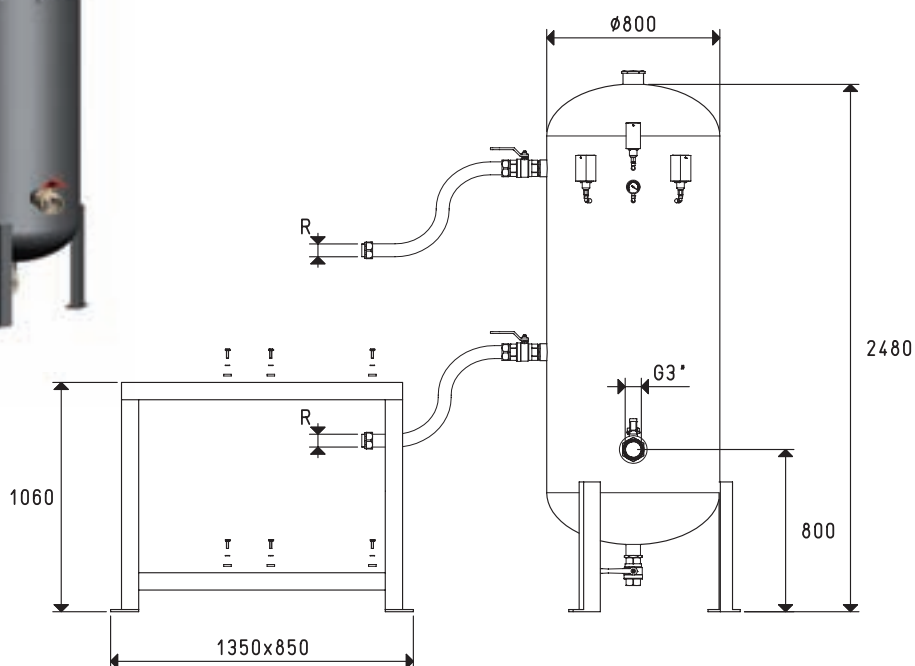
| Art.              | Serbatoio | Peso | R      | Predisposto per: |                                | Accessori consigliati |
|-------------------|-----------|------|--------|------------------|--------------------------------|-----------------------|
|                   |           |      |        | N°2 Pompe        | Apparecchiatura elettrica art. |                       |
|                   | Litri     | Kg   | Ø      | Mod.             |                                | Filtro art.           |
| <b>DSV 500 01</b> | 500       | 175  | G1"1/4 | VTL 75/G1        | DSO 300 90                     | FB 60 / FC 60         |
| <b>DSV 500 03</b> | 500       | 175  | G1"1/2 | VTL 105/G1       | DSO 300 90                     | FB 60 / FC 60         |



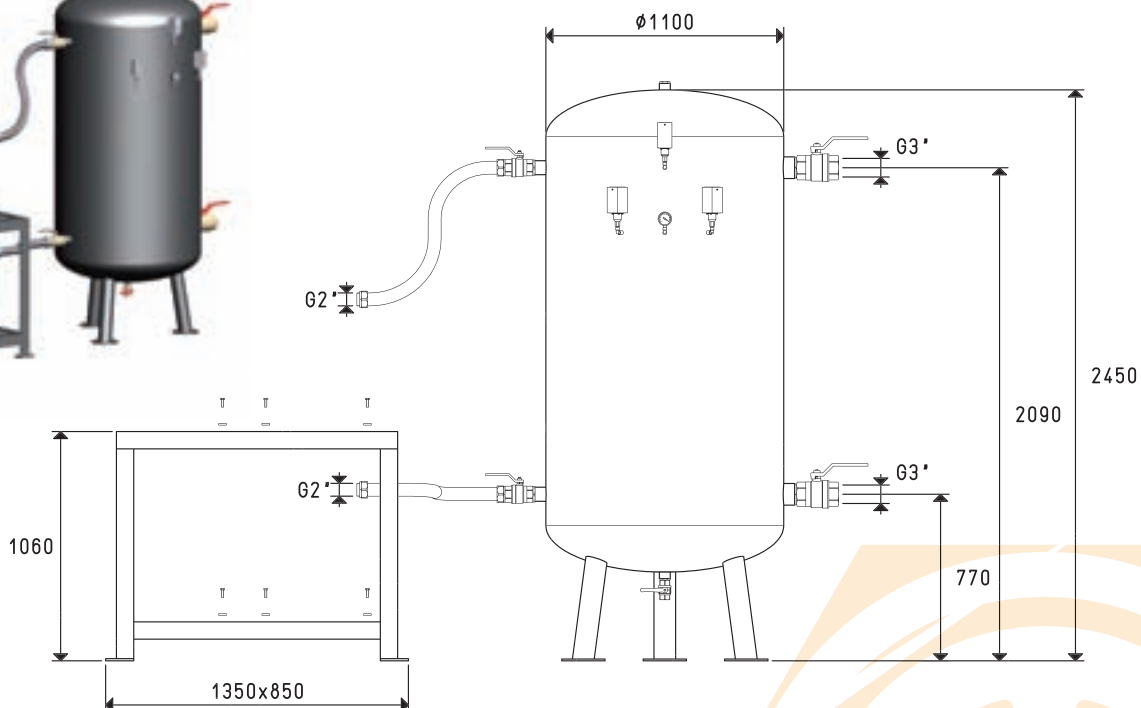
| Art.              | Serbatoio | Peso | R      | Predisposto per: |                                | Accessori consigliati |
|-------------------|-----------|------|--------|------------------|--------------------------------|-----------------------|
|                   |           |      |        | N°2 Pompe        | Apparecchiatura elettrica art. |                       |
|                   | Litri     | Kg   | Ø      | Mod.             |                                | Filtro art.           |
| <b>DSV 500 02</b> | 500       | 175  | G1"1/4 | MV 60 - MV 100   | DSO 300 90                     | FB 60 / FC 60         |
| <b>DSV 500 04</b> | 500       | 175  | G1"1/2 | MV 160R          | DSO 300 90                     | FB 60 / FC 60         |

Sono disponibili i disegni 3D sul sito [www.vuototecnica.net](http://www.vuototecnica.net)

## SERBATOI PER DEPRESSORI DI SICUREZZA VERTICALI CON DUE POMPE



| Art.               | Serbatoio | Peso | R      | Predisposto per:  |                                | Accessori consigliati |
|--------------------|-----------|------|--------|-------------------|--------------------------------|-----------------------|
|                    |           |      |        | N°2 Pompe         | Apparecchiatura elettrica art. |                       |
|                    | Litri     | Kg   | Ø      | Mod.              |                                | Filtro art.           |
| <b>DSV 1000 01</b> | 1000      | 245  | G1"1/2 | MV 160R           | DSO 300 90                     | FC 80                 |
| <b>DSV 1000 02</b> | 1000      | 245  | G2"    | MV 200R - MV 300R | DSO 300 91                     | FC 80                 |



| Art.               | Serbatoio | Peso | N°2 Pompe         | Predisposto per:               |             | Accessori consigliati |
|--------------------|-----------|------|-------------------|--------------------------------|-------------|-----------------------|
|                    |           |      |                   | Apparecchiatura elettrica art. | Filtro art. |                       |
|                    | Litri     | Kg   | Mod.              |                                |             |                       |
| <b>DSV 2000 01</b> | 2000      | 582  | MV 200R - MV 300R | DSO 300 91                     | FC 80       |                       |

Rapporti di trasformazione: inch =  $\frac{mm}{25.4}$ ; pounds =  $\frac{g}{453.6} = \frac{Kg}{0.4536}$

Adattatori per filettature GAS - NPT disponibili a pag. 1.117