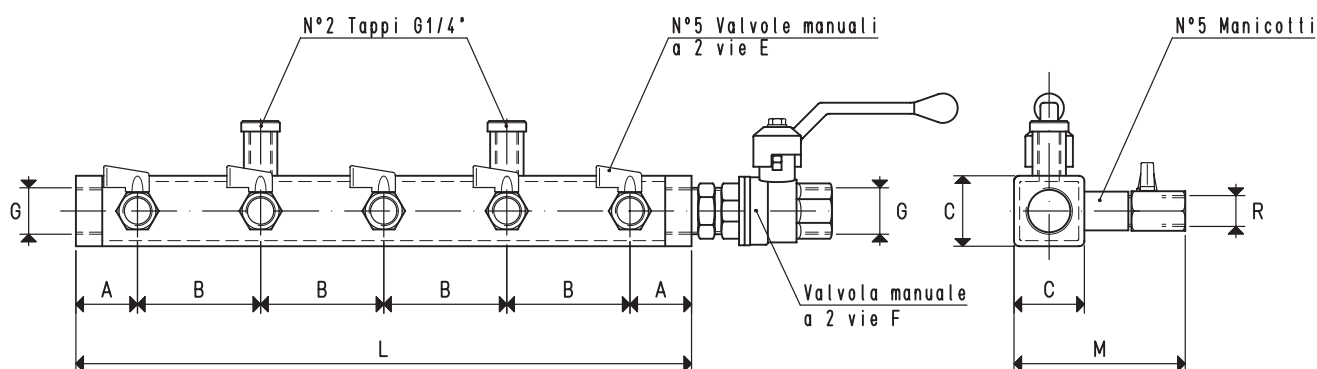


COLLETTORI PER POMPE PER VUOTO E DEPRESSORI

I collettori hanno la funzione di distribuire il vuoto generato dalle pompe e dai depressori, a più utenze. Sono costituiti da un tubolare d'acciaio verniciato, sul quale sono installate le valvole d'intercettazione e le connessioni per gli strumenti di lettura e controllo del grado di vuoto. Quelli rappresentati su queste pagine sono standard; a richiesta possono essere forniti con dimensioni e conformazioni diverse.

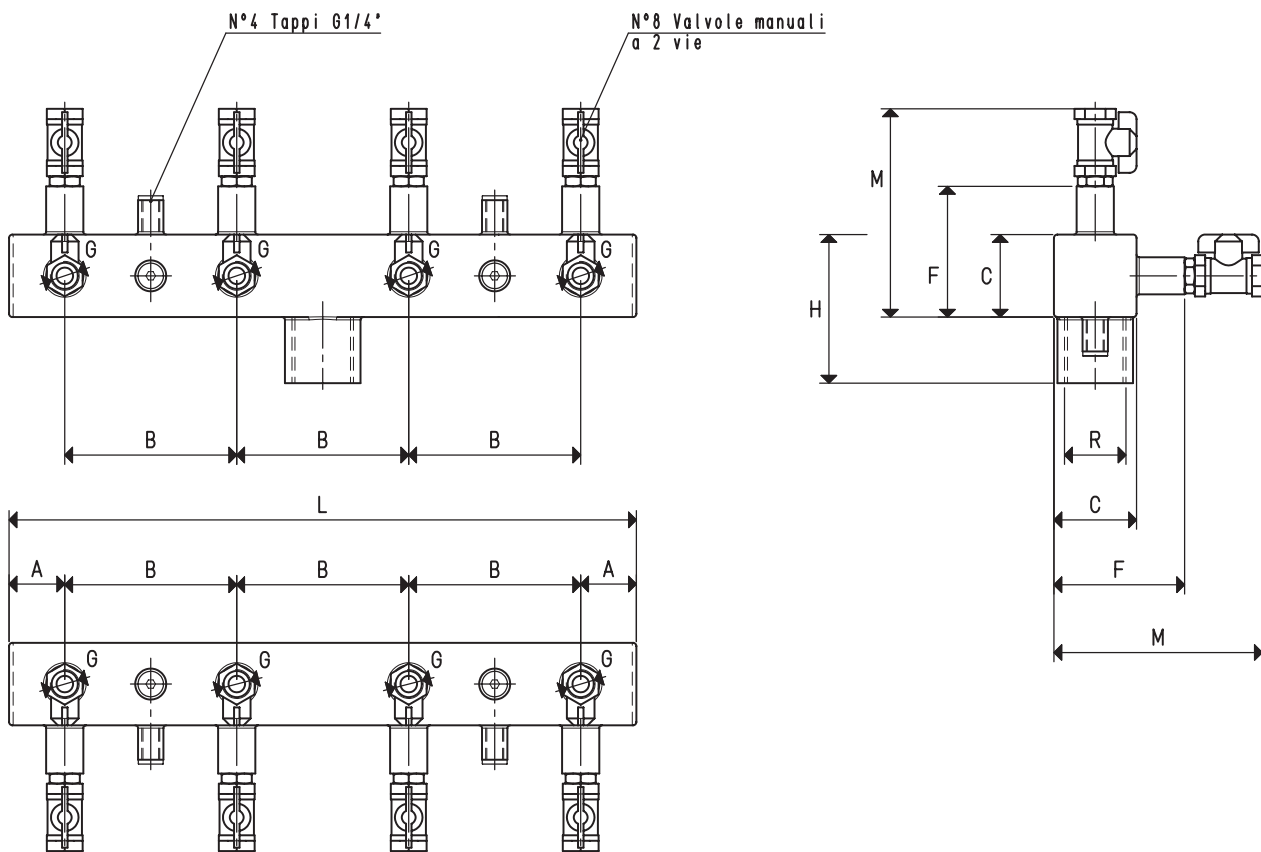


Art.	A	B	C	G	L	M	R	Valvola manuale E	Valvola manuale F	Manicotto	Peso
				Ø			Ø	art.	art.	Ø	Kg
COLL 01 03	35	70	40	G1/2"	350	100	G1/4"	13 01 11	13 03 10	G1/4"	1.75
COLL 01 04	35	70	40	G3/4"	350	100	G3/8"	13 02 11	13 04 10	G3/8"	1.90
COLL 01 05	35	70	40	G1"	350	100	G3/8"	13 02 11	13 05 10	G3/8"	2.00
COLL 01 06	40	85	60	G1"1/4	420	160	G1/2"	13 03 11	13 06 10	G1/2"	2.50
COLL 01 07	40	85	60	G1"1/2	420	160	G1/2"	13 03 11	13 07 10	G1/2"	2.60

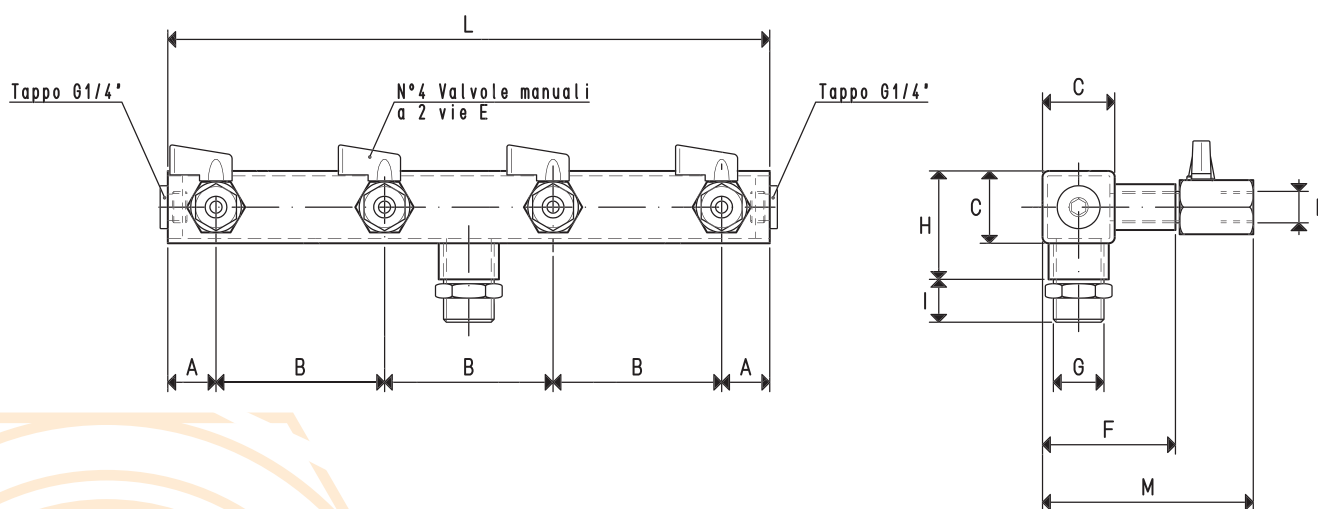
Rapporti di trasformazione: inch = $\frac{\text{mm}}{25.4}$; pounds = $\frac{\text{g}}{453.6} = \frac{\text{Kg}}{0.4536}$

Adattatori per filettature GAS - NPT disponibili a pag. 1.117

COLLETTORI PER POMPE PER VUOTO E DEPRESSORI



Art.	A	B	C	F	G	H	L	M	R	Peso
					∅				∅	Kg
COLL 02 03	37.5	125	40	65	G1/4"	74	450	97	G1/2"	2.5
COLL 02 05	37.5	125	40	66	G3/8"	84	450	96	G1"	2.7
COLL 02 07	37.5	125	60	94	G1/2"	108	450	127	G1" 1/2	2.9



Art.	A	B	C	F	G	H	I	L	M	R	Valvola manuale E	Peso
					∅					∅	art.	Kg
COLL 03 03	20	70	30	55	G1/2"	64	21	250	87	G1/4"	13 01 11	1.2
COLL 03 05	20	70	40	66	G1"	84	21	250	96	G3/8"	13 02 11	1.4
COLL 03 07	20	70	60	94	G1"1/2	108	24	250	127	G1/2"	13 03 11	1.5

Sono disponibili i disegni 3D sul sito www.vuototecnica.net