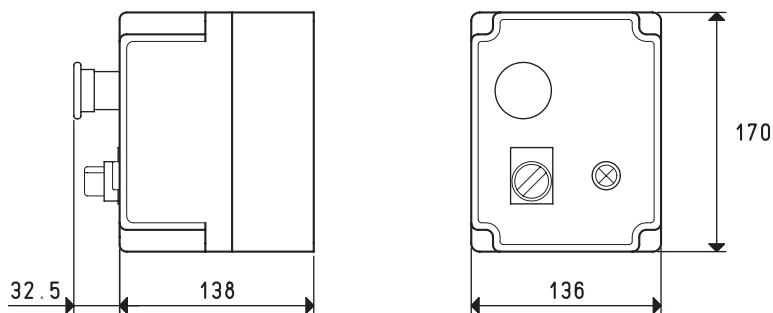


## APPARECCHIATURA ELETTRICA DI COMANDO PER MINIDEPRESSORI

L'apparecchiatura elettrica di comando per i minidepressori, racchiusa in apposita cassetta plastica protetta, è in grado di gestire una pompa per vuoto con potenza massima di 1 KW in CA e 0,5 KW in CC e di garantire il mantenimento del grado di vuoto nel serbatoio, preimpostato con il vacuostato, automaticamente. È dotata di teleruttore con protezione termica regolabile, trasformatore per l'alimentazione dei comandi ausiliari a bassa tensione (solo in CA), di un interruttore di linea con lampada spia ed un deviatore per il funzionamento della pompa in automatico o in continuo.

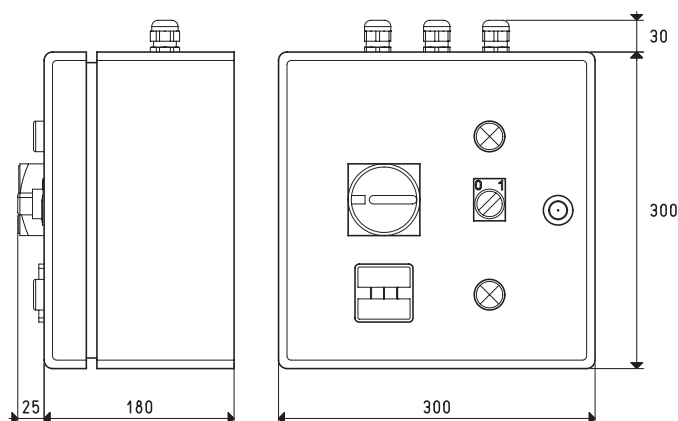


Art.	Quantità pompe n°	Esecuzione motore Volt	Potenza max pompa Kw	Peso Kg
DO 06 90	1	1 ~ 230-50Hz	1.0	2
DO 06 92	1	3 ~ 230/400-50Hz	1.0	2
DO 06 93	1	= 24-CC	0.5	2

## APPARECCHIATURA ELETTRICA DI COMANDO PER DEPRESSORI CON UNA POMPA

L'apparecchiatura elettrica di comando per i depressori, racchiusa in apposita cassetta metallica a tenuta stagna, è in grado di gestire una pompa per vuoto con potenza fino a 3 KW, oppure da 4 a 7,5 KW e di garantire il mantenimento del grado di vuoto nel serbatoio, preimpostato con il vacuostato, automaticamente. È dotata di fusibili, teleruttore con protezione termica, trasformatore per l'alimentazione dei comandi ausiliari a bassa tensione, interruttore di linea con lampada spia, un commutatore per il funzionamento della pompa in automatico o in continuo ed un contaore per la misurazione dell'effettivo tempo di lavoro della pompa.

7



Art.	Quantità pompe n°	Esecuzione motore Volt	Potenza max pompa Kw	Peso Kg
DO 100 89	1	1 ~ 230-50Hz	1.0	8
DO 100 90	1	3 ~ 230/400-50Hz	3.0	8
DO 100 91	1	3 ~ 230/400-50Hz	7.5	8

Rapporti di trasformazione: inch =  $\frac{\text{mm}}{25.4}$ ; pounds =  $\frac{\text{g}}{453.6} = \frac{\text{Kg}}{0.4536}$

Sono disponibili i disegni 3D sul sito [www.vuototecnica.net](http://www.vuototecnica.net)