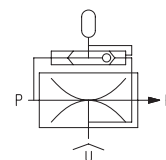
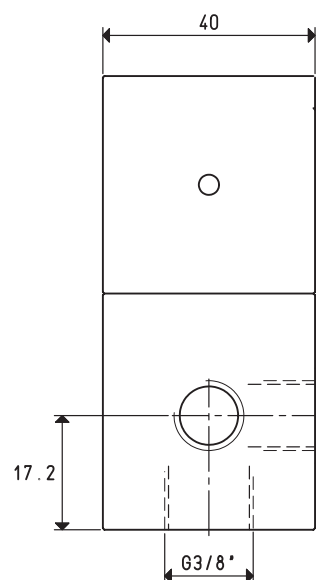
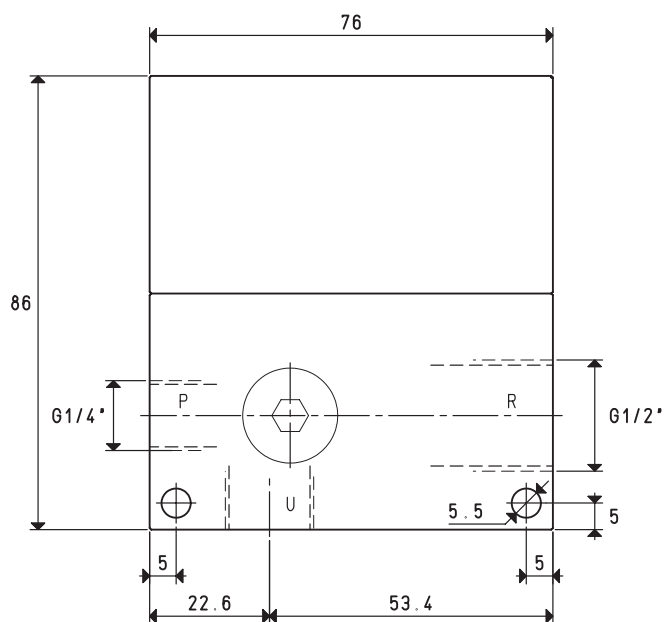


GENERATORI DI VUOTO MONOSTADIO CON ESPULSORE, 15 04 10



P=CONNESSIONE ARIA COMPRESSA

R=SCARICO

U=CONNESSIONE VUOTO

Art.	15 04 10			
Quantità di aria aspirata	mc/h	4.8	5	5
Massimo grado di vuoto	-kPa	62	78	85
Pressione finale	mbar ass.	380	220	150
Pressione di alimentazione	bar	4	5	6
Consumo di aria	NI/s	1.3	1.6	1.8
Temperatura di lavoro	°C			-20 / +80
Livello di rumorosità	dB(A)			79
Peso	g			501
Ricambi				
Kit di guarnizioni	art.			00 15 501

N.B. Tutti i valori di vuoto indicati in tabella sono validi alla normale pressione atmosferica di 1013 mbar ed ottenuti con una pressione di alimentazione costante.