

## GENERATORI DI VUOTO MONOSTADIO IN LINEA, PVP 1

Anche i generatori di vuoto di questa nuova serie, funzionano sfruttando il principio Venturi.

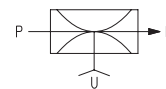
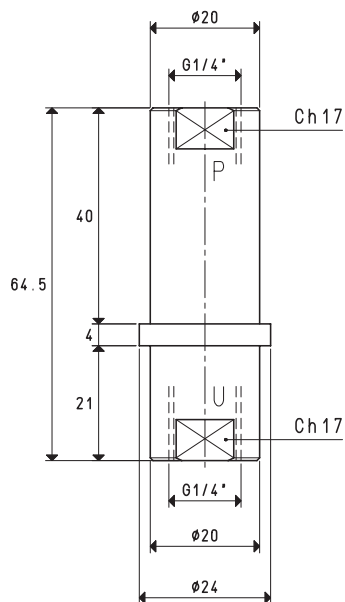
La caratteristica che li distingue dai generatori di vuoto classici, sono le due connessioni per l'aria di alimentazione e il vuoto, poste sul medesimo asse, mentre la connessione di scarico dell'aria aspirata con quella esausta, è ortogonale ad esse ed è ricavata sulla circonferenza del generatore.

Questi generatori di vuoto sono facilmente smontabili, il che consente l'accesso e la visibilità di tutti i componenti.

I vantaggi derivanti da questa conformazione sono i minori ingombri, la semplicità di manutenzione e la facilità di assemblaggio ai supporti delle ventose o sui portaventose.

Di serie, sono dotati di filtro d'aspirazione in filo d'acciaio inox pressato e di uno speciale silenziatore in microfibre, avvolto sulla connessione di scarico, che li rende particolarmente silenziosi.

Sono interamente realizzati in alluminio anodizzato.



P=CONNESSIONE ARIA COMPRESSA

R=SCARICO

U=CONNESSIONE VUOTO

Art.	PVP 1			
Quantità di aria aspirata	mc/h	0.9	1.0	1.0
Massimo grado di vuoto	-kPa	60	80	85
Pressione finale	mbar ass.	400	200	150
Pressione di alimentazione	bar	3	4	5
Consumo di aria	NI/s	0.5	0.6	0.8
Temperatura di lavoro	°C			-20 / +80
Livello di rumorosità	dB(A)			62
Peso	g			44
<b>Ricambi</b>				
Silenziatore	art.			00 15 114
Filtro aspirazione	art.			SP 1/4 I

**N.B.** Tutti i valori di vuoto indicati in tabella sono validi alla normale pressione atmosferica di 1013 mbar ed ottenuti con una pressione di alimentazione costante.