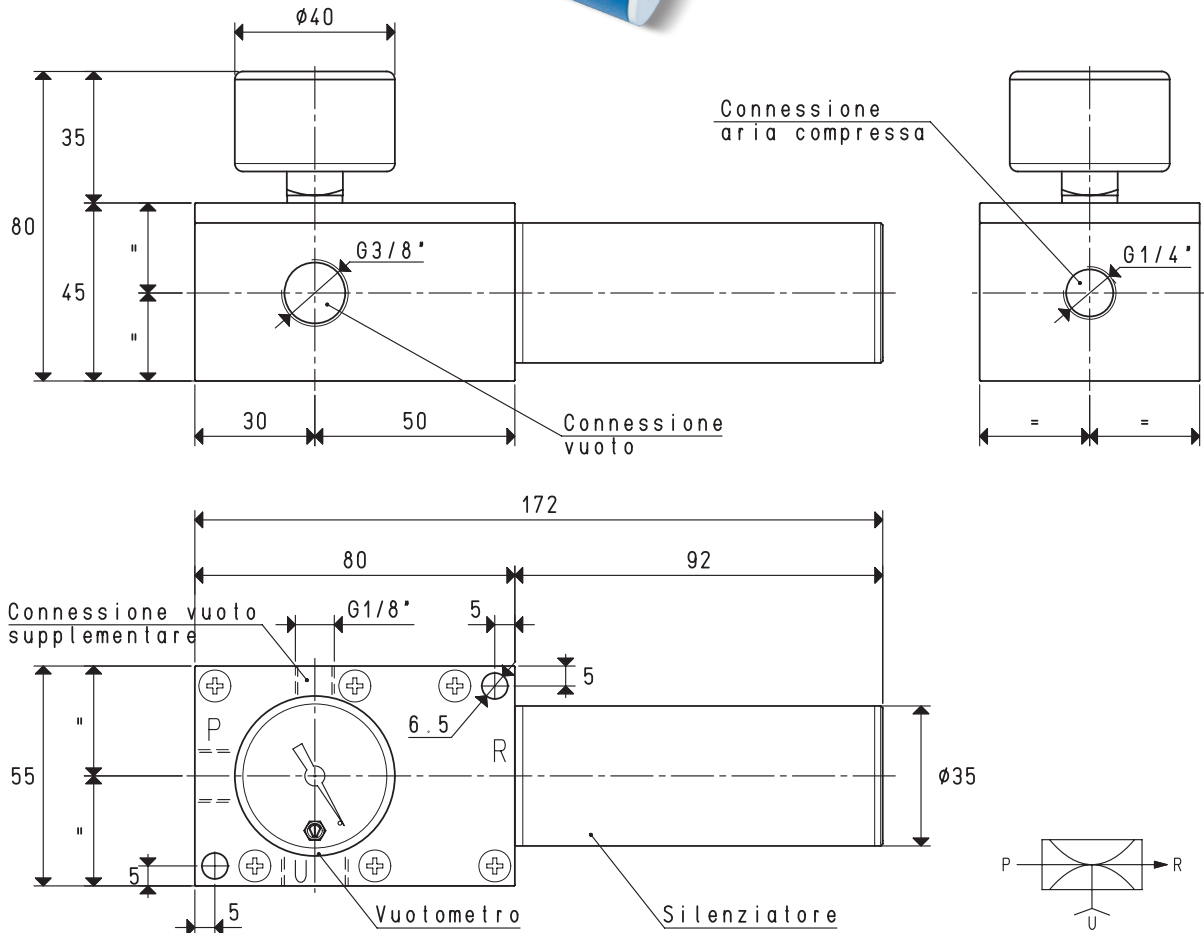


GENERATORI DI VUOTO MONOSTADIO PVP7-14-18 SX



Sono gli stessi generatori di vuoto PVP 7X precedentemente descritti, con le medesime caratteristiche tecniche e meccaniche; li distingue un silenziatore di nuova generazione, installato su di essi, realizzato con l'impiego di materiale fonoassorbente in fibre naturali, racchiuso in un apposito involucro d'alluminio anodizzato di forma cilindrica, aperto sullo scarico. Questa conformazione impedisce al silenziatore di intasarsi, consentendo al generatore di vuoto di aspirare fluidi saturi di condense d'acqua o di olii, miscelati a polveri fini o impalpabili. Il loro impiego è lo stesso dei PVP 7X, con in più la possibilità di operare in ambienti particolarmente umidi o polverosi. Sono disponibili con portate di 7, 14 e 18 mc/h.



Art.		P=CONNESSIONE ARIA COMPRESSA			R=SCARICO			U=CONNESSIONE VUOTO		
		PVP7 SX	PVP14 SX	PVP18 SX	PVP7 SX	PVP14 SX	PVP18 SX	PVP7 SX	PVP14 SX	PVP18 SX
Quantità di aria aspirata	mc/h	8.5	8.8	8.9	13.5	13.7	14.0	17.5	17.8	18.0
Massimo grado di vuoto	-kPa	60	73	85	60	73	85	60	73	85
Pressione finale	mbar ass.	400	270	150	400	270	150	400	270	150
Pressione di alimentazione	bar	4	5	6	4	5	6	4	5	6
Consumo di aria	Nl/s	2.3	2.8	3.2	3.4	4.1	4.8	4.7	5.6	6.5
Temperatura di lavoro	°C	-20 / +80			-20 / +80			-20 / +80		
Livello di rumorosità	dBA	63			65			67		
Peso	g	470			480			490		
Ricambi										
Kit di guarnizioni	art.	00 15 276			00 15 276			00 15 276		
Vuotometro	art.	09 03 15			09 03 15			09 03 15		
Silenziatore	art.	SSX 3/4 R			SSX 3/4 R			SSX 3/4 R		

N.B. Tutti i valori di vuoto indicati in tabella sono validi alla normale pressione atmosferica di 1013 mbar ed ottenuti con una pressione di alimentazione costante.

Rapporti di trasformazione: inch = $\frac{\text{mm}}{25.4}$; pounds = $\frac{\text{g}}{453.6} = \frac{\text{Kg}}{0.4536}$

Adattatori per filettature GAS - NPT disponibili a pag. 1.117