

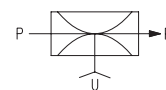
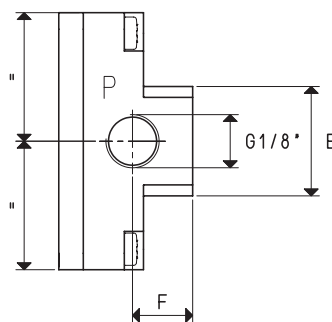
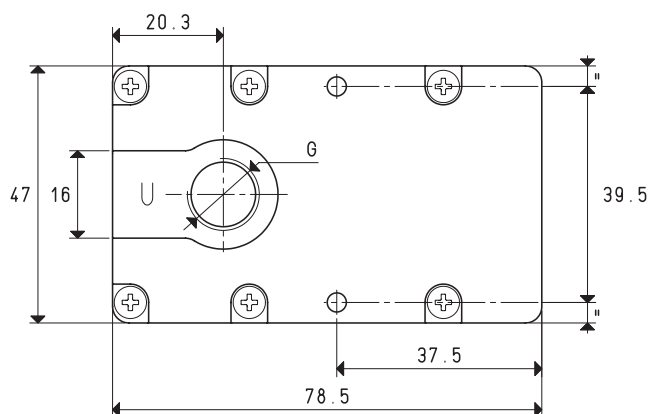
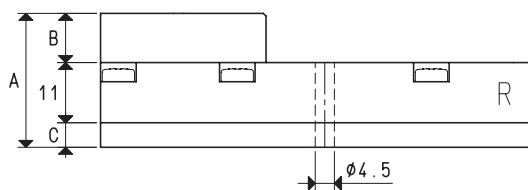
GENERATORI DI VUOTO MULTISTADIO SERIE M

Caratterizzati da eiettori multipli di nuova concezione, assemblati su piccoli moduli, questi generatori multistadio si distinguono per la loro grande capacità d'aspirazione, rapportata alle loro ridotte dimensioni d'ingombro.

Alimentati da aria compressa ad una pressione ottimale di 4 ÷ 5 bar, sono in grado di produrre una depressione massima pari all'85% ed una capacità d'aspirazione di 3,6 ÷ 18 mc/h, a secondo del numero dei moduli di cui sono costituiti.

Il filtro silenzioso è integrato al loro interno.

Sono interamente realizzati con leghe leggere anodizzate e possono essere installati in qualsiasi posizione. I generatori di vuoto multistadio di questa serie sono adatti per l'asservimento di sistemi di presa a ventose ed, in particolare, per il settore della robotica industriale, dove sono richiesti apparecchi con ottime prestazioni d'esercizio, ma con dimensioni e pesi ridottissimi.



P=CONNESSIONE ARIA COMPRESSA R=SCARICO U=CONNESSIONE VUOTO

Art.		M 3		M 7	
Quantità aria aspirata	mc/h	3	3.4	3.6	5.4
Massimo grado di vuoto	-KPa	62	82	85	62
Pressione finale	mbar ass.	380	180	150	380
Pressione di alimentazione	bar	3	4	5	3
Consumo di aria	NI/s	0.5	0.7	0.8	0.8
Temperatura di lavoro	°C			-10 / +80	
Livello di rumorosità	dB(A)			64	
Peso	g			109	
A				24.5	
B				9	
C				4.5	
E	∅			20	
F				11	
G	∅			G1/4"	
Ricambi					
Kit di guarnizioni e valvole a lamella	art.			00 KIT M 3	00 KIT M 7

N.B. Tutti i valori di vuoto indicati in tabella sono validi alla normale pressione atmosferica di 1013 mbar ed ottenuti con una pressione di alimentazione costante.

Rapporti di trasformazione: inch = $\frac{\text{mm}}{25.4}$; pounds = $\frac{\text{g}}{453.6} = \frac{\text{Kg}}{0.4536}$

Adattatori per filettature GAS - NPT disponibili a pag. 1.117